

1系4号取水ポンプ点検整備

仕様書

I. 一般事項

(適用)

第1条 本仕様書は1系4号取水ポンプ点検整備に適用するものとし、設計書・本仕様書・図面により修繕業務を行うものとする。

(業務場所)

第2条 本業務の履行場所は久留米市太郎原町の太郎原取水場内とする。

(施工概要)

第3条 本業務の施工概要は次のとおりとする。

- | | |
|---------------|----------------------------|
| (1) 取水ポンプ点検整備 | 1台 |
| 型式 | : 300×200 DF-S-M/E |
| 製造者 | : (株) 電業社機械製作所 |
| 吐出量 | : 10.98m ³ /min |
| 揚程 | : 84m |
| (2) 高圧電動機点検整備 | 1台 |
| 型式 | : BDA |
| 製造者 | : (株) 安川電機 |
| 出力 | : 220kW (6600V, 4P) |
| (3) 現地試運転調整 | 1組 |

(作業工程)

第4条 本業務の対象施設は現在稼働中の施設であり、施工にあたっては監督職員と協議を行い、施設の稼働に影響が出ないように、作業計画を立案し、施工すること。

(技術基準)

第5条 本業務で図面及び特記仕様書に記載されていない事項については、すべて国土交通省大臣官房官庁営繕部監修「公共建築工事標準仕様書（電気・機械）」、「公共建築改修工事標準仕様書（電気・機械）」及び「公共建築設備工事標準図（電気・機械）」最新版により施工することを、原則とする。

(使用材料)

第6条 本業務で使用する使用材料は、日本工業規格（以下JIS規格という）及び日本水道協会規格（以下JWWA規格という）に規格化されているものはこれに適合するものを使用すると共に、事前に監督職員の承諾を受けること。

(安全一般)

第7条 受注者は施工にあたり、安全に留意して現場管理を行い、災害防止に努めなければならない。

(事故処理及び報告義務)

第8条 本業務の施工中に事故が発生した時は、応急措置を講ずると共に事故発生の原因、経過及び被害の内容等について直ちに監督職員に報告しなければならない。

(施設の損傷)

第9条 受注者は施工にあたり、施設に損傷を与えないよう十分注意して施工しなければならない。損傷を及ぼした場合は、受注者の負担で原形に復旧すること。

(整理整頓)

第10条 本業務の施工期間中、機械工具、資材等はその都度整理し、現場内は常に整理整頓しておかなければならない。

(後片付け)

第11条 本業務の完了後は、速やかに不要資材や仮設物を搬出して現場を清掃するものとする。

(廃棄物の処理)

第12条 本業務で発生した廃棄物は、関係法令に基づき、受注者の責任において適切に処分しなければならない。

(提出書類)

第13条 受注者は、以下の書類を提出し、その都度、承認・承諾を得なければならない。

- (1) 着手届 (2) 工程表 (3) 施工計画書 (4) 下請に係る書類
- (5) 使用材料承認申請書・承諾函 (6) 管理写真
- (7) 整備報告書 (8) 完了届 (9) その他監督職員が指示するもの

(暴力団排除に関する事項)

第14条 受注者は、当該業務の施工に当たって次に掲げる事項を遵守しなければならない。

- 1 暴力団から不等要求を受けた場合は、毅然として拒否し、その旨を速やかに監督職員に報告するとともに、所轄の警察署に届出を行い、捜査上必要な協力を行うこと。
- 2 暴力団等から不等要求による被害又は業務妨害を受けた場合は、その旨を速やかに監督職員に報告するとともに、所轄の警察署に被害届けを提出すること。
- 3 排除対策を講じたにもかかわらず、業務に遅れが生じるおそれがある場合は、速やかに監督職員と工程に関する協議を行うこと。

(暴力団排除に係る下請契約に関する事項)

第15条 受注者は、当該業務の下請施工に関して、次に掲げる事項を遵守しなければならない。

- 1 下請契約（二次以降の下請契約を含む）の相手として暴力団等と関係のある業者を選定してはならない。なお違反した場合は、指名停止措置および下請契約の解除を求める場合もある。
- 2 下請契約を締結するときは、受注者は、下請負人から「誓約書（下請負人用）」を提出させ、その写しを監督職員へ提出すること。

(指示・承認)

第16条 仕様書、設計書、設計図面において、施工上明瞭でない箇所又は疑義を生じた場合は、監督職員と協議の上決定する。また、本設備の目的、機能、保安及び法規上必要なものはすべて、受注者の負担で整備しなければならない。

(履行期間)

第17条 本業務の履行期間は契約日の翌日より令和6年3月29日までとする。

II. 今回整備内容

(1) 取水ポンプ点検整備（今回1台）

①現地作業

- ・ 取水ポンプ撤去、施設内仮置き
- ・ 取水ポンプ分解、回転体の工場搬出
- ・ 取水ポンプケーシングのケレン清掃・内部塗装
- ・ 取水ポンプケーシングの部品交換、各種計測、点検
- ・ 整備後の回転体の搬入、取水ポンプの組み立て
- ・ 取水ポンプケーシングの外装塗装
- ・ 整備後の取水ポンプの据付、試運転調整

②工場内作業

- ・ 取水ポンプ回転体の分解、清掃、部品交換、各種計測、点検

(2) 高圧電動機点検整備（今回1台）

①現地作業

- ・ 高圧電動機撤去、工場搬出
- ・ 整備後の高圧電動機の搬入、据付、試運転調整

②工場内作業

- ・ 高圧電動機の分解、清掃
- ・ ワニス処理、乾燥
- ・ 消耗部品の交換、組み立て
- ・ 高圧電動機の絶縁診断

(3) 注意事項

※ケーシング開放中は河川水位上昇時の施設内浸水に備え、ポンプ吐出管及び吸込管に市所有の閉止フランジを取り付けること。

※現場内での油脂・溶剤の取り扱いには注意すること。

※ポンプの内部塗装で使用する塗料は、JWWA規格のものを使用すること。

※今回の点検整備で交換する部品については、設計書及び図面で指定したものとする。

設 計 書

照査印

設計者印

業 務 名 : 太郎原取水場 1 系 4 号取水ポンプ点検整備

業 務 場 所 : 久留米市 太郎原町 太郎原取水場

工 期 : 契約締結の翌日より令和 6 年 3 月 2 9 日まで

施 工 概 要 : 本業務は、太郎原取水場に設置されている取水ポンプの機能維持のため、計画的に点検整備を実施するものです。

取水ポンプ点検整備 (300×200DF-S-M/E) 1 台

高圧電動機点検整備 (6.6kV, 220kW, 4P, 60Hz) 1 台

現地試運転調整 1 組

参考数量

設 計 部 課 名 : 久留米市企業局上下水道部浄水管理センター

名称 / 規格	数量	単位	単価	金額	摘要
A. 直接修繕費					
取水ポンプ点検整備	1	台			第1号内訳書
高圧電動機点検整備	1	台			第2号内訳書
現地試運転調整費	1	組			第3号内訳書
計					
B. 間接修繕費					
(1) 共通仮設費	1	式			
(2) 現場管理費	1	式			
(3) 一般管理費	1	式			
計					
C. 修繕価格					
D. 消費税及び地方消費税の額					
E. 本修繕費					

第1号明細書

A. 材料費（取水ポンプ点検整備）

久留米市企業局

P5

名 称	規格/材質	数量	単位	単 価	金 額	摘 要
A. 材料費						
軸スリーブ	SUS304	2	個			#11-04
丸ゴムパッキン	NBR	2	個			#11-04a
スリーブナット	SUS403	1	個			#11-05
スリーブナット	SUS403	1	個			#11-05a
シートパッキン	V6500	1	枚			#20-01b
ライナリング	SCS24	2	個			#20-02
玉軸受	SUJ2	1	個			#31-01
シートパッキン	V6500	1	枚			#31-03a
B R Gロックナット	SS400	1	個			#31-04
B R Gロックプレート	SPCC	1	個			#31-05
玉軸受	SUJ2	1	個			#32-01
シートパッキン	V6500	1	枚			#32-03a
B R Gロックナット	SS400	1	個			#32-04
B R Gロックプレート	SPCC	1	個			#32-05

名 称	規格/材質	数量	単位	単 価	金 額	摘 要
メカニカルシール		2	個			#40-01
カップリングボルト・ナット・ゴム		8	組			
真空計	φ 100, G 3/8 B, A 型, -0. 1 ~ 0 Mpa	1	個			
連成計	φ 100, G 3/8 B, A 型, -0. 1 ~ 1. 6 Mpa	1	個			
圧力計	φ 100, A 型, 吐出側用	1	個			
圧力計	φ 100, A 型, 軸封水圧用	1	個			
圧カスイッチ	吐出圧検知用 (APL-453)	1	個			
満水検知器		1	個			
内面塗料	水道用液状エポキシ樹脂塗料	1	式			
外面塗料	長油性フタル酸樹脂塗料	1	式			
潤滑油	ISO VG32	1	式			
小 計						

第2号明細書

B. 労務費（取水ポンプ点検整備）

久留米市企業局

P7

名 称	内 容	数量	単位	単 価	金 額	摘 要
B. 労務費						
現地整備費	分解・組立，清掃，内部ケレン，部品交換， 各種計測，内外面塗装	1	台			
工場整備費	ポンプ回転体（分解・組立，清掃，部品交換 各種計測）	1	台			
据付費	ポンプ本体	1	台			第1号代価表
撤去費	ポンプ本体	1	台			第1号代価表
小計						

第3号明細書

C. 複合工費（取水ポンプ点検整備）

久留米市企業局

P8

名 称	規格/材質	数量	単位	単 価	金 額	摘 要
C. 複合工費						
輸送費	現地～整備工場（往復）	1	式			
仮設ステージ	ポンプ搬出入用	1	式			
小計						

名 称	規格/材質	数量	単位	単 価	金 額	摘 要
D. 材料費						
玉軸受	6222C3	2	個			
ワニス		1	式			
グリス	マルテン [®] SRL	1	式			
外面塗料	長油性フタル酸樹脂塗料	1	式			
雑材消耗品費		1	式			
小計						

名 称	内 容	数量	単位	単 価	金 額	摘 要
E. 労務費						
工場整備費	分解・組立, 部品交換, 固定子・回転子の洗浄 乾燥ワニス処理, 塗装, 絶縁診断	1	台			
据付費	高圧電動機	1	台			第2号代価表
撤去費	高圧電動機	1	台			第2号代価表
小計						

第6号明細書

F. 複合工費（高圧電動機点検整備）

久留米市企業局

P11

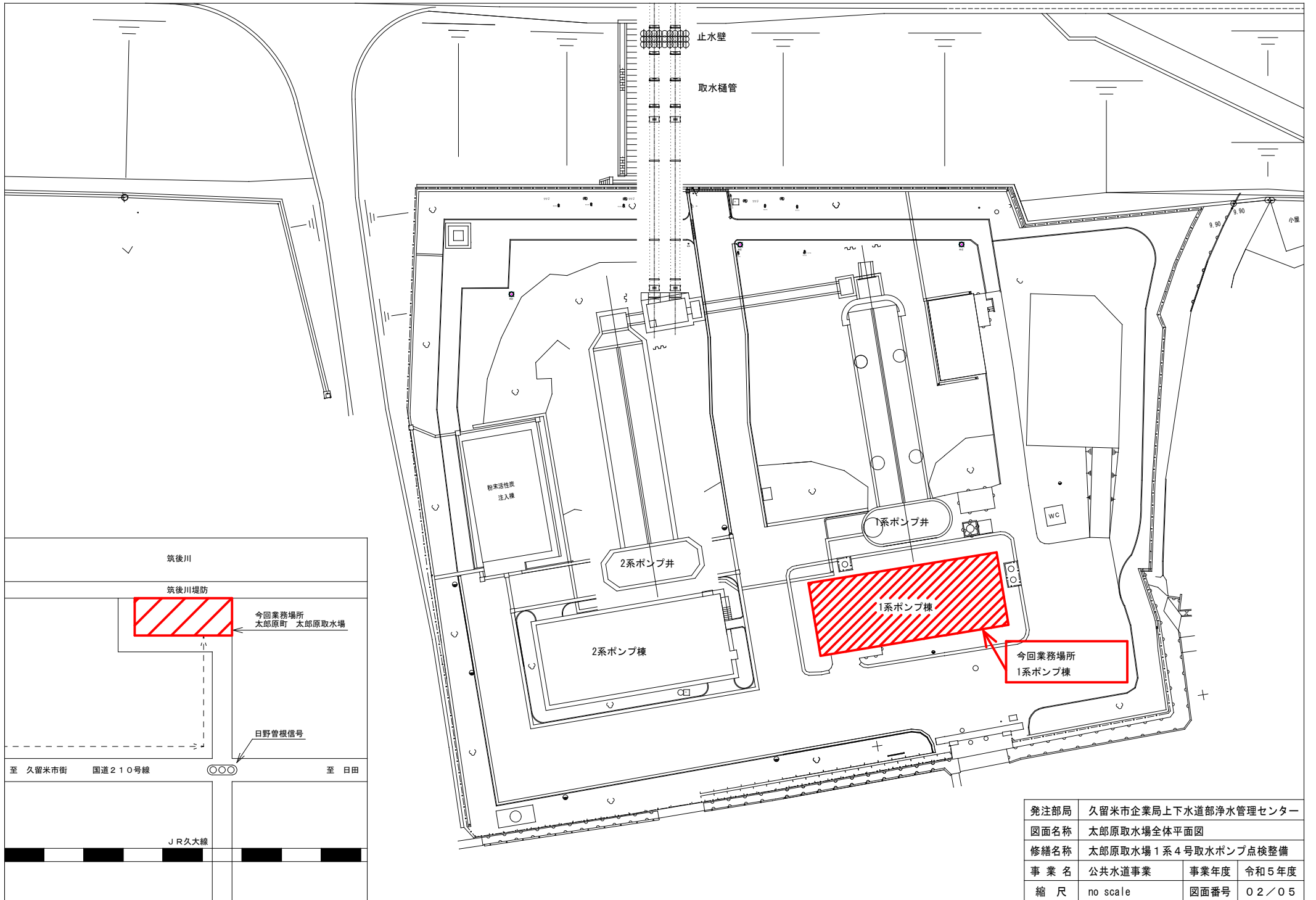
名 称	規格/材質	数量	単位	単 価	金 額	摘 要
F. 複合工費						
輸送費	現地～整備工場（往復）	1	式			
仮設ステージ	電動機搬出入用	1	式			
小計						

太郎原取水場 1 系 4 号取水ポンプ点検整備

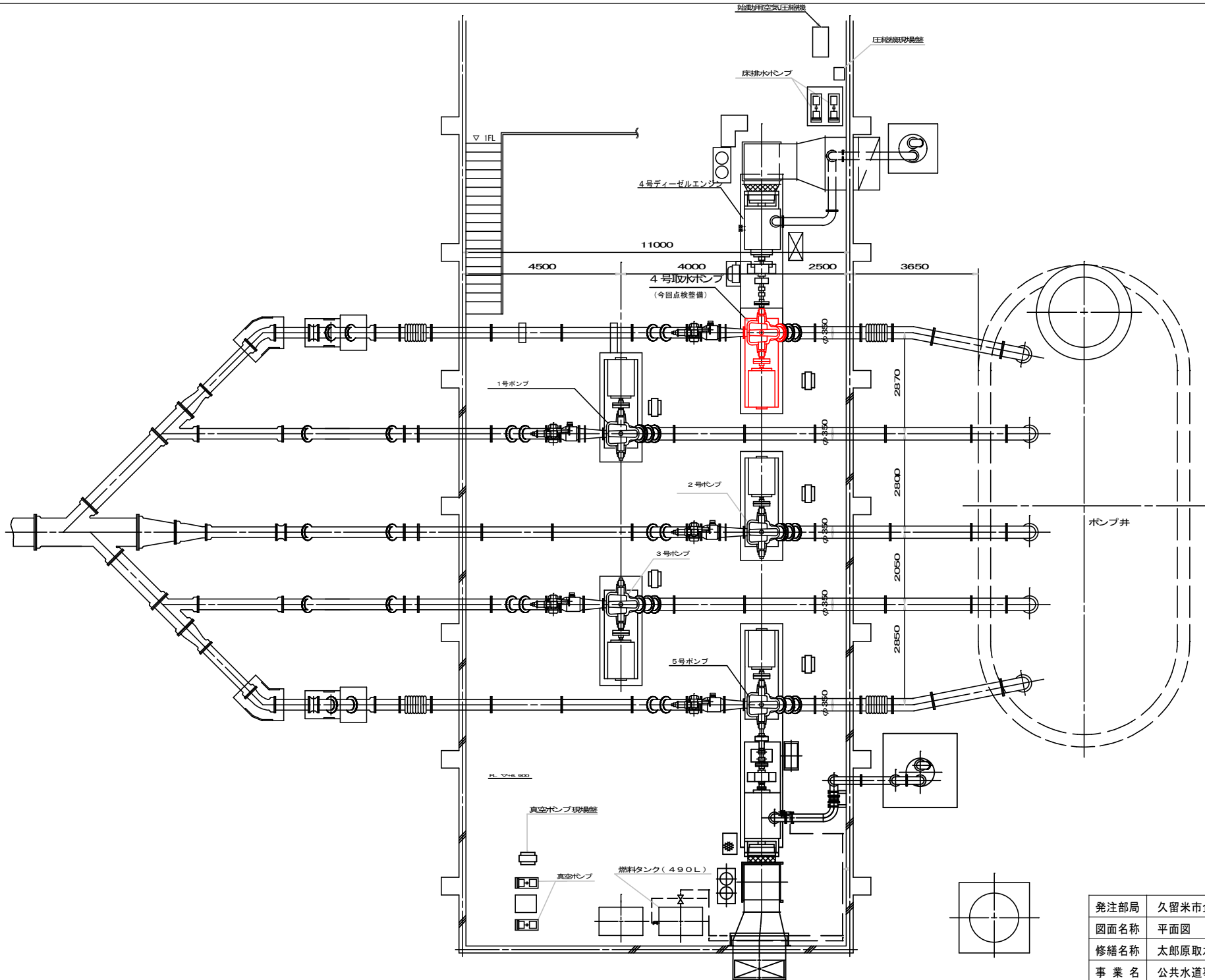
図面リスト

図面番号	図面名称
01/05	図面リスト
02/05	太郎原取水場全体平面図
03/05	平面図
04/05	立面図
05/05	ポンプ構造図

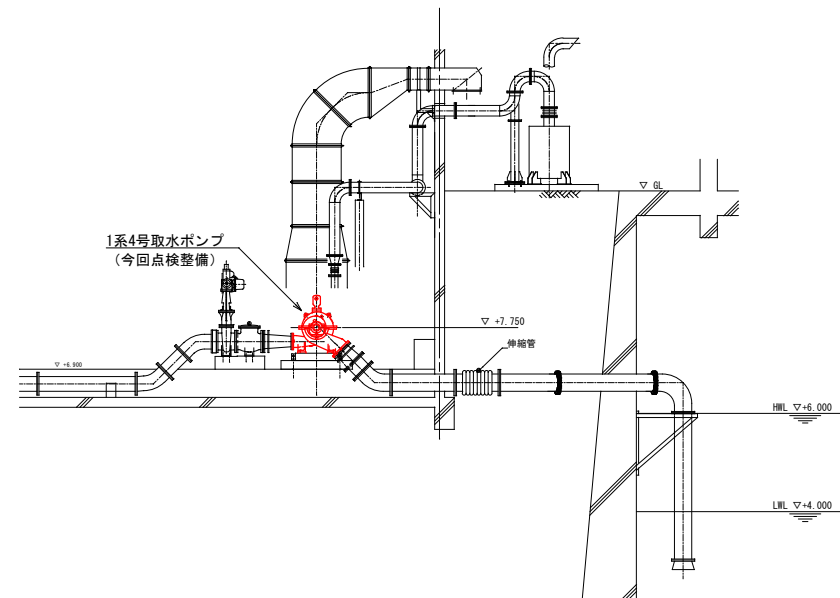
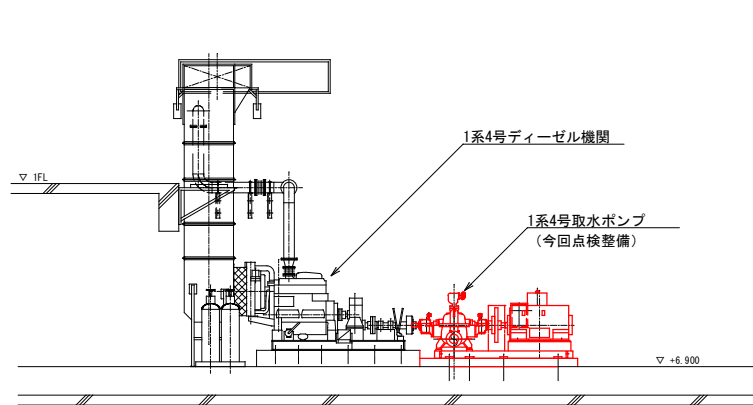
発注部局	久留米市企業局上下水道部浄水管理センター		
図面名称	図面リスト		
修繕名称	太郎原取水場 1 系 4 号取水ポンプ点検整備		
事業名	公共水道事業	事業年度	令和 5 年度
縮尺	no scale	図面番号	01/05



発注部局	久留米市企業局上下水道部浄水管理センター		
図面名称	太郎原取水場全体平面図		
修繕名称	太郎原取水場1系4号取水ポンプ点検整備		
事業名	公共水道事業	事業年度	令和5年度
縮尺	no scale	図面番号	02/05



発注部局	久留米市企業局上下水道部浄水管理センター		
図面名称	平面図		
修繕名称	太郎原取水場1系4号取水ポンプ点検整備		
事業名	公共水道事業	事業年度	令和5年度
縮尺	1:100	図面番号	03/05



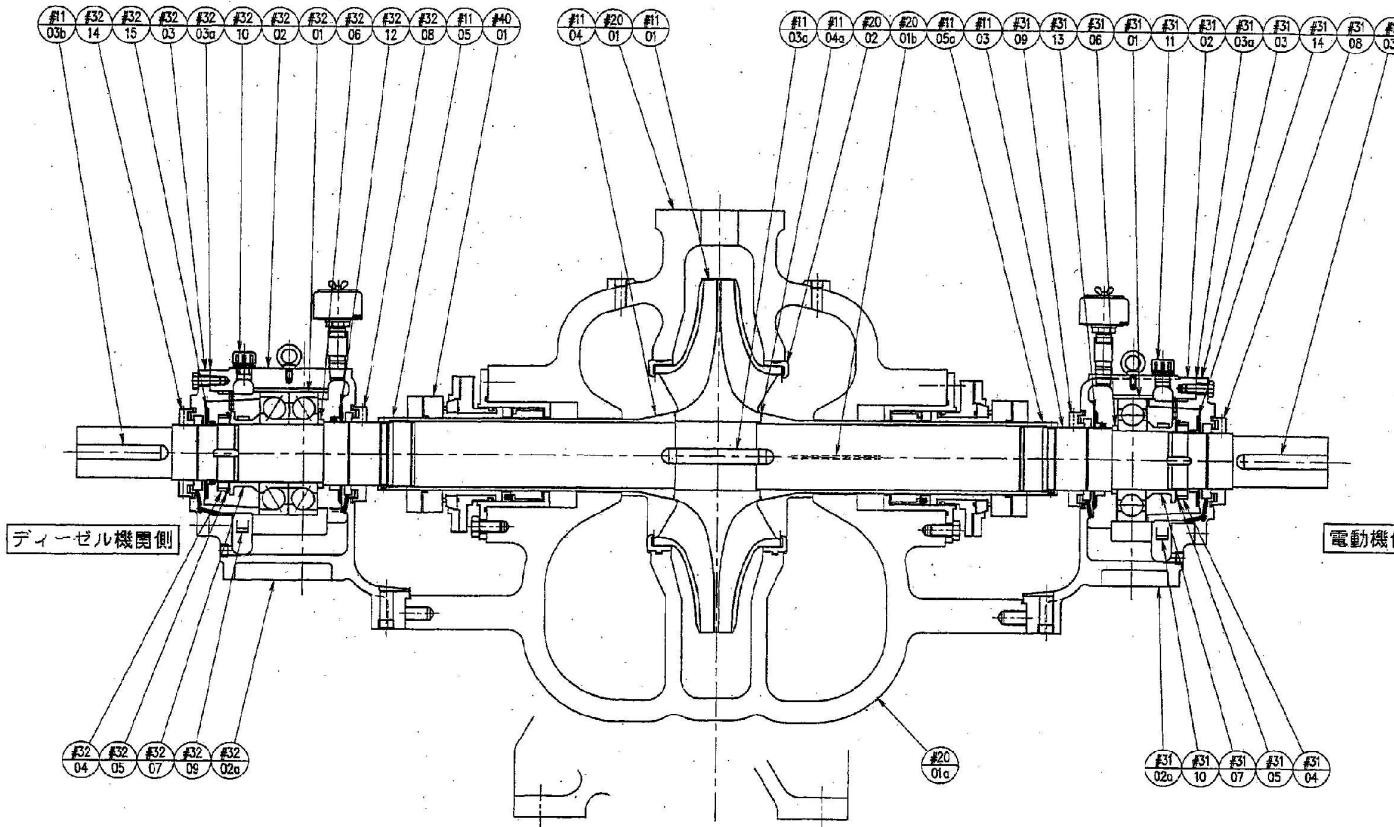
◎特記事項

- ・ポンプ本体は、一時撤去後、ポンプ棟内に仮置きし、現地整備を行う。
- ・ポンプ回転体は工場へ搬出し、工場整備を行う。
- ・ポンプ点検整備中は、ポンプ配管の吐出側及び吸込側に閉止フランジを取り付けること。
(河川水位上昇によるポンプ棟内浸水防止のため)
- ・高圧電動機は、一時撤去し、工場へ搬出し、工場整備を行う。

発注部局	久留米市企業局上下水道部浄水管理センター		
図面名称	立面図		
修繕名称	太郎原取水場 1系4号取水ポンプ点検整備		
事業名	公共水道事業	事業年度	令和5年度
縮尺	no scale	図面番号	04/05

◎部品リスト

符号No.	部品名称	材質	数量	備考
#11-01	インペラ	SCS13	1	
#11-03	主軸	S45C	1	
#11-03a	インペラキー	S45C	1	
#11-03b	軸継手キー	S45C	1	
#11-03c	軸継手キー	S45C	1	
#11-04	軸スリーブ	SUS304	2	今回取替
#11-04a	丸ゴムパッキン	NBR	2	今回取替
#11-05	スリーブナット	SUS403	1	今回取替
#11-05a	スリーブナット	SUS403	1	今回取替
#20-01	上部ケーシング	FC250	1	
#20-01a	下部ケーシング	FC250	1	
#20-01b	シートパッキン	パルカ-#500	1	今回取替
#20-02	ライナリング	SS24	2	今回取替
#31-01	玉軸受	6316	1	今回取替
#31-02	ラジアル軸受ケース	FC250	1	
#31-02a	ラジアル軸受ケース	FC250	1	
#31-03	ラジアル軸受カバー	FC250	1	
#31-03a	シートパッキン	パルカ-#500	1	今回取替
#31-04	ロックナット	SS400	1	今回取替
#31-05	ロックプレート	SPCC	1	今回取替
#31-06	ベアリングカバー	SS400	1	
#31-07	デフレクター	SS400	1	
#31-08	水切り	SUS304	1	
#31-09	水切り	SUS304	1	
#31-10	オイルリング	CAC406	1	
#31-11	オイル栓	樹脂	1	
#31-13	オイルフリガ	SS400	1	
#31-14	オイルフリガ	SS400	1	
#32-01	玉軸受	J31680R	1	今回取替
#32-02	スラスト軸受ケース	FC250	1	
#32-02a	スラスト軸受ケース	FC250	1	
#32-03	スラスト軸受カバー	SS400	1	
#32-03a	シートパッキン	パルカ-#500	1	今回取替
#32-04	ロックナット	SS400	1	今回取替
#32-05	ロックプレート	SPCC	1	今回取替
#32-06	ベアリングカバー	SS400	1	
#32-07	デフレクター	SS400	1	
#32-08	水切り	SUS304	1	
#32-09	オイルリング	CAC406	1	
#32-10	オイル栓	SS400	1	
#32-12	オイルフリガ	SS400	1	
#32-14	水切り	SUS304	1	
#32-15	オイルフリガ	SS400	1	
#40-01	メカニカルシール		2	今回取替
	制御ケーブル・コネクタ		8	今回取替
	制御ケーブル		8	今回取替
	圧力計	吐出圧・軸封水用	2	今回取替
	遠隔計	吐出圧用	1	今回取替
	圧カススイッチ	吐出圧用	1	今回取替
	電動機用ベアリング	6222C3	2	今回取替
	真空計		1	今回取替
	満水検知器		1	今回取替



発注部局	久留米市企業局上下水道部浄水管理センター		
図面名称	ポンプ構造図		
修繕名称	太郎原取水場1系4号取水ポンプ点検整備		
事業名	公共水道事業	事業年度	令和5年度
縮尺	no scale	図面番号	05/05