

# 仕 様 書

(適用)

第 1 条 本仕様書は放光寺浄水場汚泥濃縮棟濃縮汚泥移送ポンプ修繕に適用するものとし、本仕様書・図面により修繕を行うものとする。

(修繕の履行場所)

第 2 条 本修繕の履行場所は久留米市山本町の放光寺浄水場内とする。

(修繕の施工概要)

第 3 条 本修繕の施工概要は次のとおりとし、詳細は仕様書、図面に記載する。

- |                 |     |
|-----------------|-----|
| (1) 濃縮汚泥移送ポンプ整備 | 2 台 |
| 兵神装備製 NE50PM型   |     |
| (2) 試運転調整       | 1 式 |
| (3) 産業廃棄物処理     | 1 式 |

(作業工程)

第 4 条 本業務の対象施設は現在稼働中の施設であり、施工にあたっては監督職員と協議を行い、施設の稼働に影響が出ないように、作業計画を立案すること。

(技術基準)

第 5 条 図面及び仕様書に特記されていない事項については、すべて国土交通省大臣官房官庁営繕部監修「公共建築工事標準仕様書（機械・電気）」（最新版）、「公共建築改修工事標準仕様書（電気・機械）」（最新版）及び「公共建築設備工事標準図（電気・機械）」（最新版）により施工することを、原則とするが、監督職員の承諾を得ること。

(使用材料)

第 6 条 本修繕で使用する使用材料は規格品を使用すると共に、事前に監督職員の承諾を受けること。

(安全一般)

第 7 条 請負者は施工にあたり、安全に留意して現場管理を行い、災害防止に努めなければならない。

(事故処理及び報告義務)

第 8 条 修繕の施工中に事故が発生した時は、応急措置を講ずると共に事故発生の原因、経過及び被害の内容等について直ちに監督職員に報告しなければならない。

(施設の損傷)

第 9 条 請負者は施工にあたり、施設に損傷を与えないよう十分注意して施工しなければならない。損傷を及ぼした場合は、請負者の負担で原形に復旧すること。

(整理整頓)

第 10 条 修繕の施工期間中、機械工具、資材等はその都度整理し、現場内は常に整理整頓し

ておかなければならない。

(後片付け)

第11条 修繕の完了後は、速やかに不要資材や仮設物を搬出して現場を清掃するものとする。

(廃棄物の処理)

第12条 本修繕で発生した廃棄物は、関係法令に基づき、請負者の責任において適切に処分しなければならない。

(提出書類)

第13条 請負者は、以下の書類を提出し、その都度、承認・承諾を得なければならない。

- (1) 着手届 (2) 工程表 (3) 施工計画書 (4) 使用材料等承認申請
- (5) 施工体系図 (6) 下請契約報告書 (7) 管理写真 (8) 完了報告書
- (9) 完了届 (10) その他監督職員が指示するもの

(暴力団排除に関する事項)

第14条 請負者は、当該工事の施工に当たって次に掲げる事項を遵守しなければならない。

- 1 暴力団から不等要求を受けた場合は、毅然として拒否し、その旨を速やかに監督員に報告するとともに、所轄の警察署に届出を行い、捜査上必要な協力を行うこと。
- 2 暴力団等から不等要求による被害又は工事妨害を受けた場合は、その旨を速やかに監督員に報告するとともに、所轄の警察署に被害届けを提出すること。
- 3 排除対策を講じたにもかかわらず、工事に遅れが生じるおそれがある場合は、速やかに監督員と工程に関する協議を行うこと。

(暴力団排除に係る下請契約に関する事項)

第15条 請負者は、当該工事の下請施工に関して、次に掲げる事項を遵守しなければならない。

- 1 下請契約（二次以降の下請契約を含む）の相手として暴力団等と関係のある業者を選定してはならない。なお違反した場合は、指名停止措置および下請契約の解除を求める場合もある。
- 2 下請契約を締結するときは、請負者は、下請負人から「誓約書（下請負人用）」を提出させ、その写しを監督員へ提出すること。

(疑義の発生)

第16条 本仕様書、図面に定める事項について疑義を生じた場合、又は本仕様書、図面に定めのない事項については監督職員と協議の上、決定するものとする。

(履行期間)

第17条 本修繕の履行期間は契約日の翌日より令和5年12月15日までとする。

設 計 書

修 繕 名 : 放光寺浄水場汚泥濃縮棟濃縮汚泥移送ポンプ修繕  
修 繕 場 所 : 久留米市山本町豊田 放光寺浄水場  
工 期 : 契約締結日の翌日より令和5年12月15日迄  
施 工 概 要 : 本業務は、放光寺浄水場汚泥濃縮棟濃縮汚泥移送ポンプ修繕を行うものである。

- |                           |    |
|---------------------------|----|
| 1) 放光寺浄水場汚泥濃縮棟濃縮汚泥移送ポンプ修繕 | 2台 |
| 2) 試運転調整                  | 1式 |
| 3) 上記に伴う産業廃棄物処理           | 1式 |

参考数量

設 計 部 課 名 : 久留米市企業局上下水道部浄水管理センター

設計金額





## 第1号明細書

## 放光寺浄水場汚泥濃縮棟濃縮汚泥移送ポンプ修繕

久留米市企業局

名 称	内 容	数 量	単 位	単 価	金 額	摘 要
A. 材料費						
1005 ドライブシャフト	SUS304	2	個			
1010 平行キー	S45C	2	個			
1998 カップリングロッド	SUS304	2	個			
1999 ローター	SKD11+HCr	2	個			
3005 ステーター	NBR/ST	2	個			
5055 コネクティングスリーブ	SUS304	2	個			
5065 サークリップ	SUS316	4	個			
5070 シリントリカルピン	SUJ2	2	個			
5110 セーフティスリーブ	SUS316	2	個			
5115 セーフティスリーブ	SUS316	2	個			
5425 クランプリング	SUS316	4	個			
7010 メカニカルシール	Sic/Sic/NBR	2	組			
8050 カスケット	NBR	2	個			





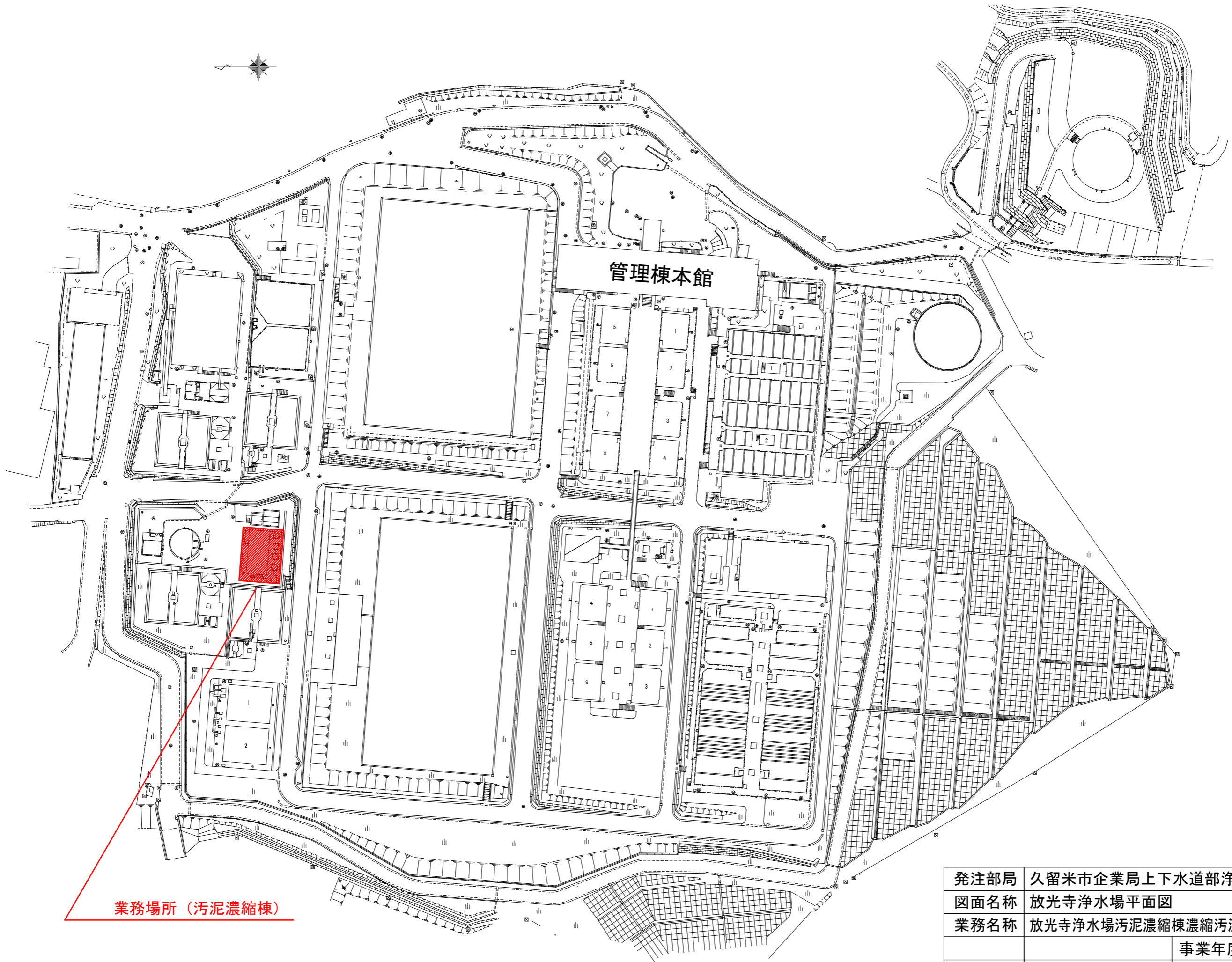




# 放光寺浄水場汚泥濃縮棟濃縮汚泥移送ポンプ修繕

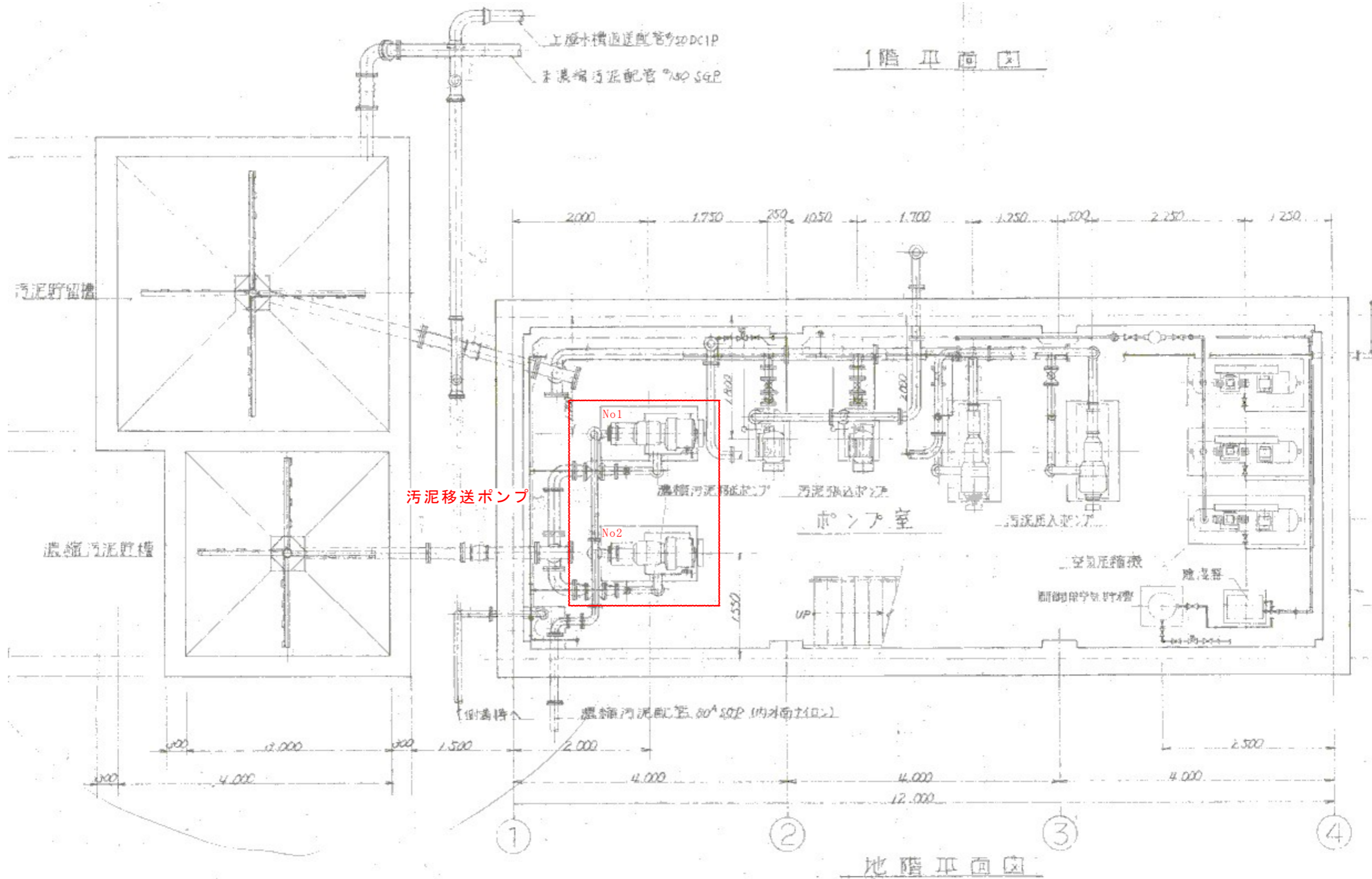
図面番号	図面名称	縮尺
M-1	図面リスト	NTS
M-2	放光寺浄水場平面図	NTS
M-3	位置図	NTS
M-4	配置図	NTS
M-5	組立断面図	NTS
M-6	部品表 (No1ポンプ)	NTS
M-7	部品表 (No2ポンプ)	NTS

発注部局	久留米市企業局上下水道部浄水管理センター		
図面名称	図面リスト		
業務名称	放光寺浄水場汚泥濃縮棟濃縮汚泥移送ポンプ修繕		
		事業年度	令和5年度
縮尺	—————	図面番号	M-1



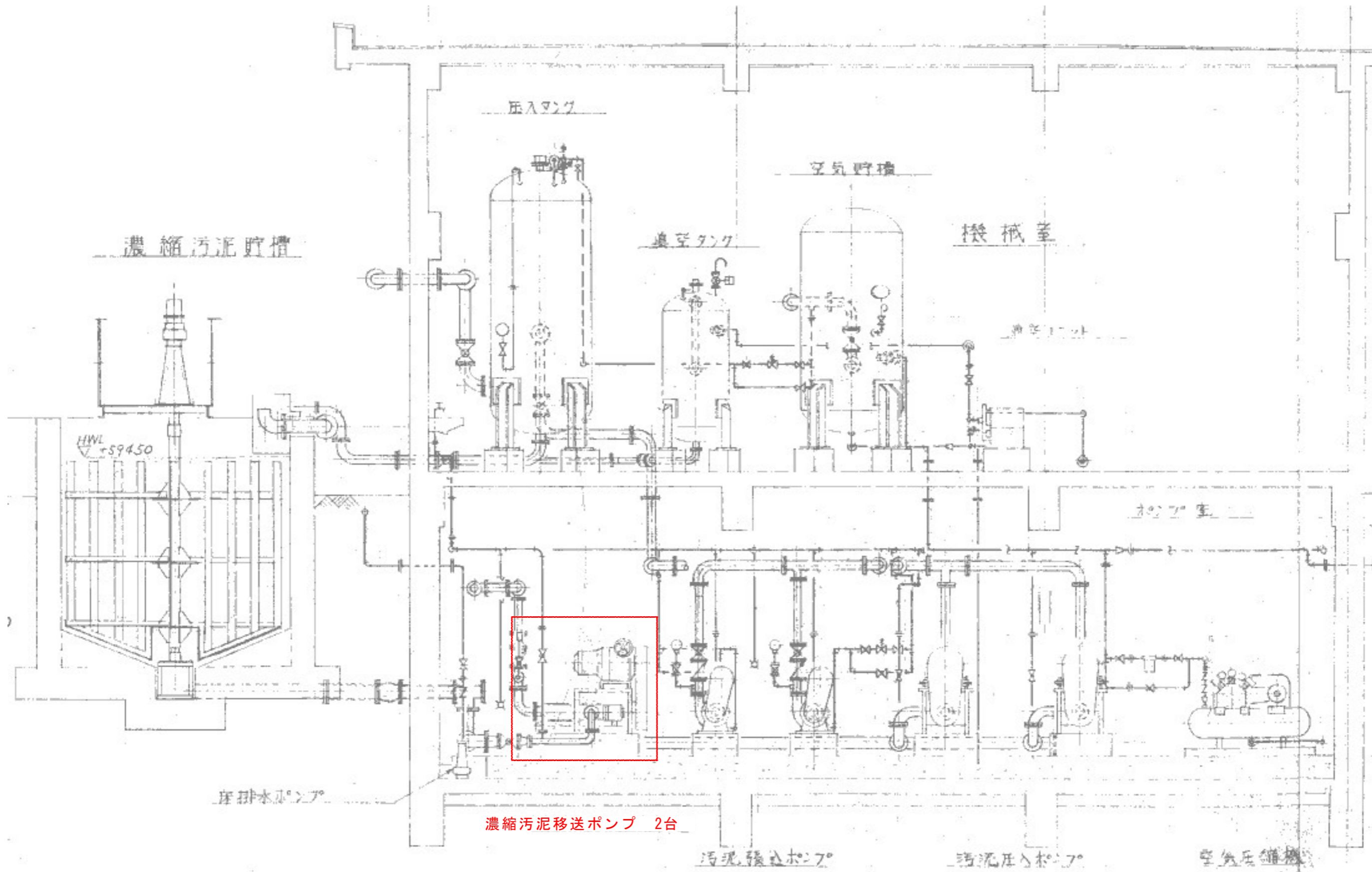
業務場所 (汚泥濃縮棟)

発注部局	久留米市企業局上下水道部浄水管理センター		
図面名称	放光寺浄水場平面図		
業務名称	放光寺浄水場汚泥濃縮棟濃縮汚泥移送ポンプ修繕		
縮尺	—————	事業年度	令和5年度
		図面番号	M-2



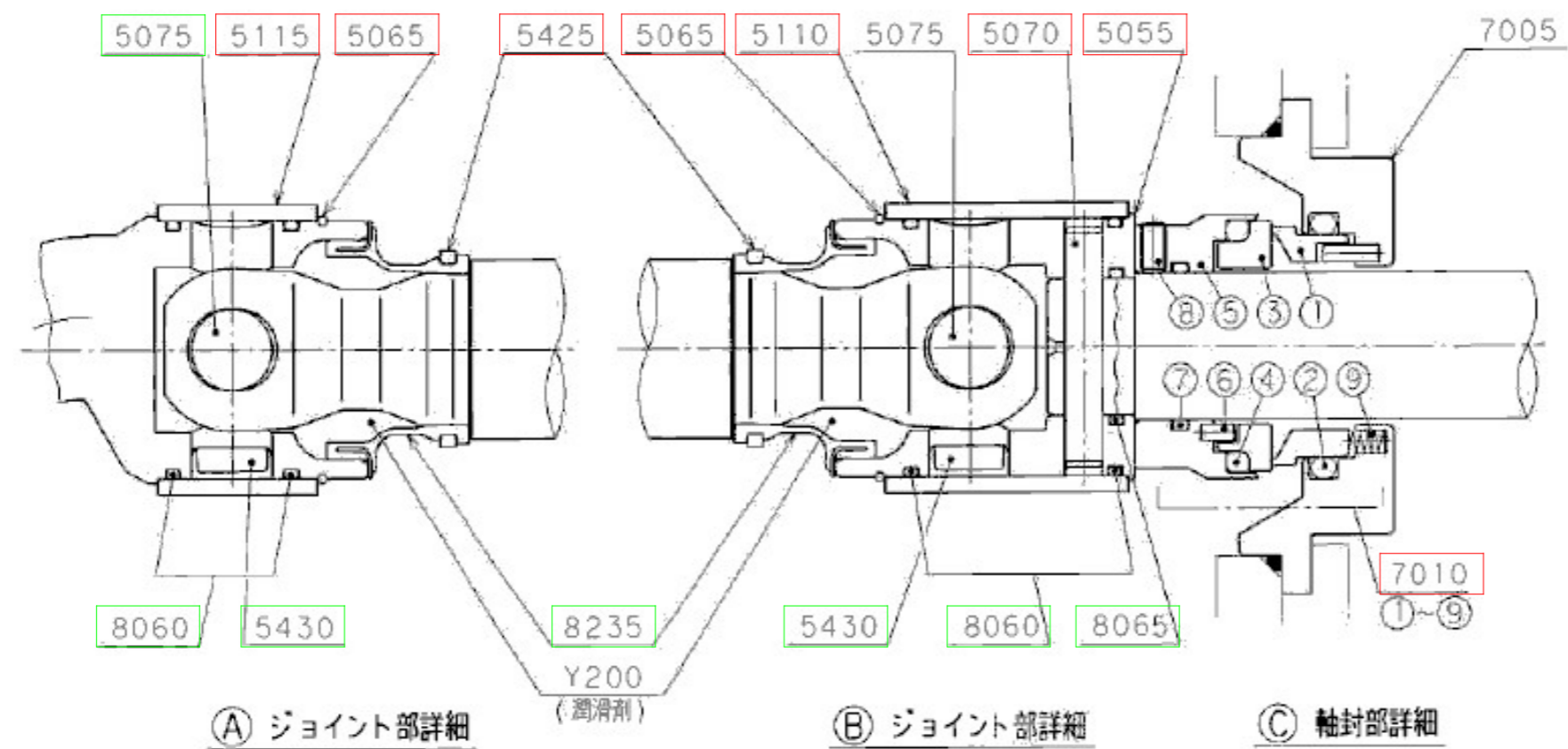
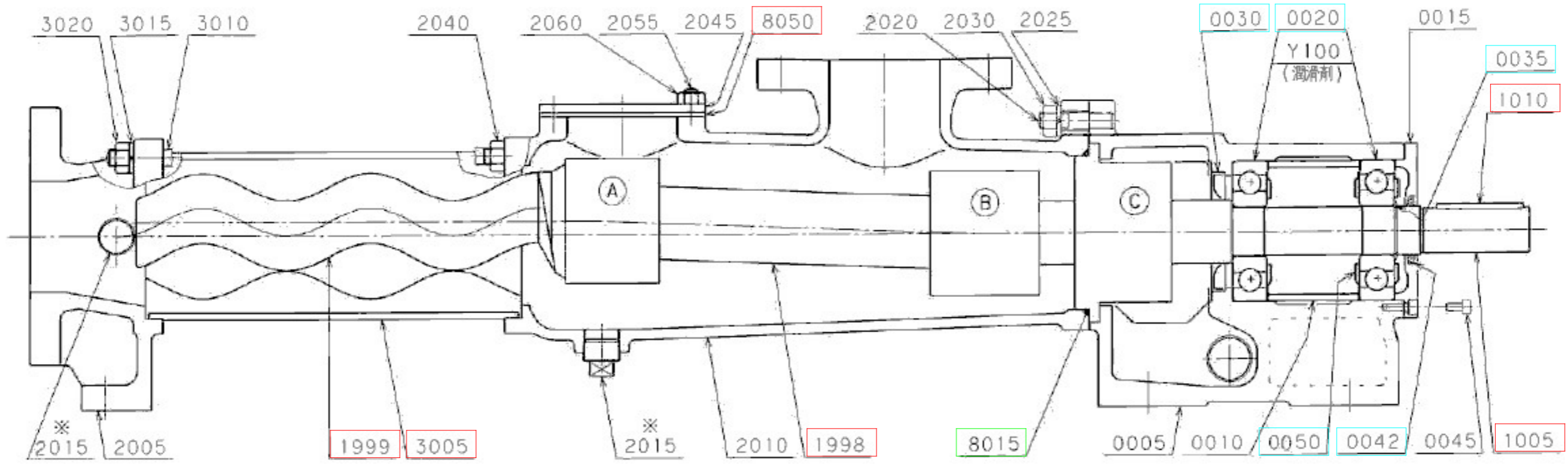
発注部局	久留米市企業局上下水道部浄水管理センター		
図面名称	位置図		
業務名称	放光寺浄水場汚泥濃縮棟濃縮汚泥移送ポンプ修繕		
		事業年度	令和5年度
縮尺	—	図面番号	M-3





発注部局	久留米市企業局上下水道部浄水管理センター		
図面名称	配置図		
業務名称	放光寺浄水場汚泥濃縮棟濃縮汚泥移送ポンプ修繕		
		事業年度	令和5年度
縮尺	————	図面番号	M-4

※ 2015 (プラグ) : 配管などを接続している場合には取り付いていません。



- 各交換部品
- KT-02 (ベアリングキット)
- KT-01 (PAシールキット)

No1, No2 共通

発注部局	久留米市企業局上下水道部浄水管理センター		
図面名称	組立断面図		
業務名称	放光寺浄水場汚泥濃縮棟濃縮汚泥移送ポンプ修繕		
図番	CCA0394	事業年度	令和5年度
縮尺	—	図面番号	M-5



型式 NE50PM		主要部材質 FC200/SKD11+HCr/NBR		参照図面 CCA03094	機械番号 156491
照合番号	名称	数量	材質	備考	
0005	ベアリングハウジング	1	FC200		
0010	ディスタンスブッシュ	1	STPG370		
0015	ベアリングカバー	1	A6061		
0020	ボールベアリング	2	SUJ2	6407	
0030	オイルシール	1	NBR	タイプ1-045085/幅10	
0035	Lリング	1	ばね鋼	AL35	
0042	ZFシール	1	NBR	呼びφ-φ35	
0045	六角穴付きボルト	6	SCM435	M6x12	
0050	ニロスリング	3	SGCC		
1005	ドライブシャフト	1	SUS304		
1010	平行キー	1	S45C		
1996	カップリングロッド	1	SUS304		
1999	ローター	1	SKD11+HCr		
2005	エンドスタッド	1	FC200		
2010	ケーシング	1	FC200		
2015	プラグ	4	FCMB	R3/4	
2020	スタッドボルト	4	SUS304		
2025	ばね座金	4	SUS304	呼び12	
2030	六角ナット	4	SUS304	M12	
2040	六角ナット	4	SUS304	M12	
2045	ハンドホールカバー	1	SS400		
2055	スタッドボルト	4	SUS304		
2060	六角ナット	4	SUS304	M10	
3005	ステーター	1	NBR/ST	SB	
3010	ステーボルト	4	SUS304		
3015	ばね座金	4	SUS304	呼び12	
3020	六角ナット	4	SUS304	M12	
5055	コネクティングスリーブ	1	SUS304		
5065	サークリップ	2	SUS316		
5070	シリンドリカルピン	1	SUJ2		
5075	ジョイントピン	2	SUJ2		
5110	セーフティスリーブ	1	SUS316		
5115	セーフティスリーブ	1	SUS316		
5425	クランプリング	2	SUS316		
5430	キャップ	2	PE		
7005	サポートハウジング	1	SUS304		
7010	メカニカルシール	1	SiC/SiC/NBR/SUS316	C-45	
①	シールリング	1	SiC		
②	Oリング	1	NBR	P63	
③	フローティングシート	1	SiC		
④	Oリング	1	NBR	P60	
⑤	カラー	1	SUS316		
⑥	ピン	2	SUS316		
⑦	Oリング	1	NBR	G45	
⑧	六角穴付き止めねじ	2	SUS316	M6x12-くぼみ先	

型式 NE50PM		主要部材質 FC200/SKD11+HCr/NBR		参照図面 CCA03094	機械番号 156491
照合番号	名称	数量	材質	備考	
⑨	コイルスプリング	8	SUS316		
8015	Oリング	1	NBR		
8050	ガスケット	1	NBR		
8060	Oリング	4	NBR	AS568-232	
8065	Oリング	1	NBR	P42	
8235	PAシール	2	NBR/SUS316		
Y100	潤滑油	24 g	シエルアルバニヤグリースS2		
Y200	潤滑油	150 mL	シエルオマラ_S4_WE_460		
	Vベルト	2			

※部品の材質や規格等は現行品として良い

- 各交換部品
- KT-02 (ベアリングキット)
- KT-01 (PAシールキット)

## No1ポンプ

発注部局	久留米市企業局上下水道部浄水管理センター		
図面名称	部品表 (No1ポンプ)		
業務名称	放光寺浄水場汚泥濃縮棟濃縮汚泥移送ポンプ修繕		
	事業年度	令和5年度	
縮尺		図面番号	M-6

型式		主要部材質		参照図面	機械番号
NE50PM		FC200/SKD11+HCr/NBR		GCA03094	156490
照合番号	名称	数量	材質	備考	
0005	ベアリングハウジング	1	FC200		
0010	ディスタンスブッシュ	1	STPG370		
0015	ベアリングカバー	1	A6061		
0020	ボールベアリング	2	SUJ2	6407	
0030	オイルシール	1	NBR	タイプ1-045085/幅10	
0035	Lリング	1	ばね鋼	AL35	
0042	ZFシール	1	NBR	呼び8-φ35	
0045	六角穴付きボルト	6	SCM435	M6x12	
0050	ニロスリング	3	SGHC		
1005	ドライブシャフト	1	SUS304		
1010	平行キー	1	S45C		
1998	カップリングロッド	1	SUS304		
1999	ローター	1	SKD11+HCr		
2005	エンドスタッド	1	FC200		
2010	ケーシング	1	FC200		
2015	プラグ	4	FCMB	R3/4	
2020	スタッドボルト	4	SUS304		
2025	ばね座金	4	SUS304	呼び12	
2030	六角ナット	4	SUS304	M12	
2040	六角ナット	4	SUS304	M12	
2045	ハンドホールカバー	1	SS400		
2055	スタッドボルト	4	SUS304		
2060	六角ナット	4	SUS304	M10	
3005	ステーター	1	NBR/ST	SB	
3010	ステーボルト	4	SUS304		
3015	ばね座金	4	SUS304	呼び12	
3020	六角ナット	4	SUS304	M12	
5055	コネクティングスリーブ	1	SUS304		
5065	サークリップ	2	SUS316		
5070	シリンドリカルピン	1	SUS316		
5075	ジョイントピン	2	SUJ2		
5110	セーフティスリーブ	1	SUS316		
5115	セーフティスリーブ	1	SUS316		
5425	クランプリング	2	SUS316		
5430	キャップ	2	PE		
7005	サポートハウジング	1	SUS304		
7010	メカニカルシール	1	SiC/SiC/NBR/SUS316	C-45	
①	シールリング	1	SiC		
②	Oリング	1	NBR	P63	
③	フローティングシート	1	SiC		
④	Oリング	1	NBR	P60	
⑤	カラー	1	SUS316		
⑥	ピン	2	SUS316		
⑦	Oリング	1	NBR	G45	
⑧	六角穴付き止めねじ	2	SUS316	M6x12-くぼみ先	

型式		主要部材質		参照図面	機械番号
NE50PM		FC200/SKD11+HCr/NBR		GCA03094	156490
照合番号	名称	数量	材質	備考	
③	コイルスプリング	8	SUS316-WPA		
8015	Oリング	1	NBR		
8050	ガスケット	1	NBR		
8060	Oリング	4	NBR		AS568-232
8065	Oリング	1	NBR		P42
8235	PAシール	2	NBR/SUS316		
Y100	潤滑油	24 g	アルバニヤグリースS2		
Y200	潤滑油	150 mL	シェル_オマラ_S4_WE_460		
	Vベルト	2			

※部品の材質や規格等は現行品として良い

○ 各交換部品

○ KT-02 (ベアリングキット)

○ KT-01 (PAシールキット)

No2ポンプ

発注部局	久留米市企業局上下水道部浄水管理センター		
図面名称	部品表 (No2ポンプ)		
業務名称	放光寺浄水場汚泥濃縮棟濃縮汚泥移送ポンプ修繕		
	事業年度	令和5年度	
縮尺	—————	図面番号	M-7