

| | | |
|-------|-----------|---------------|
| 設 計 書 | 設 計 部 課 名 | 上下水道部浄水管理センター |
|-------|-----------|---------------|

| | | | | | |
|------|---|------|--|------|--|
| 設計金額 | ¥ | 設計者印 | | 精算者印 | |
|------|---|------|--|------|--|

業 務 名 : 放光寺浄水場水質モニター修繕

履 行 場 所 : 久留米市山本町豊田614 放光寺浄水場

工 期 : 契約締結日の翌日から令和6年3月15日まで

業 務 概 要 : 本業務は、放光寺浄水場の老朽化した水質モニター計器の取替を行うものです。

- ・濁度計取替 2台
- ・残留塩素計取替 2台
- ・上記取替・現地調整 1式
- ・発生材処分



参考数量

放光寺浄水場水質モニター修繕 仕様書

I. 一般事項

(適用)

第1条 本仕様書は放光寺浄水場水質モニター修繕に適用するものとし、設計書・本仕様書・図面により修繕業務を行うものとする。

(業務場所)

第2条 本業務の履行場所は下記のとおりとする。
・久留米市山本町豊田614 放光寺浄水場内

(施工概要)

第3条 本業務の施工概要は次のとおりとする。

- | | | |
|-----------------|---------|----|
| (1) 濁度計 | 取替 | 2台 |
| ・放光寺浄水場 水質モニター室 | 1系原水 | |
| ・放光寺浄水場 水質モニター室 | 1系沈殿池 | |
| (2) 無試薬式遊離塩素計 | 取替 | 2台 |
| ・放光寺浄水場 薬注棟 | 2系沈殿池入口 | |
| ・放光寺浄水場 水質モニター室 | 中塩混合井 | |

(作業工程)

第4条 本業務の対象施設は現在稼働中の施設であり、施工にあたっては監督職員と協議を行い、施設の稼働に影響が出ないように、作業計画を立案し、施工すること。

(技術基準)

第5条 本業務で図面及び特記仕様書に記載されていない事項については、すべて国土交通省大臣官房官庁営繕部監修「公共建築工事標準仕様書（電気・機械）」、「公共建築改修工事標準仕様書（電気・機械）」及び「公共建築設備工事標準図（電気・機械）」最新版により施工することを、原則とする。

(使用材料)

第6条 本業務で使用する使用材料は、日本工業規格（以下 J I S 規格という）及び日本水道協会規格（以下 J W W A 規格という）に規格化されているものはこれに適合するものを使用すると共に、事前に監督職員の承諾を受けること。

(安全一般)

第7条 受注者は施工にあたり、安全に留意して現場管理を行い、災害防止に努めなければならない。

(事故処理及び報告義務)

第8条 本業務の施工中に事故が発生した時は、応急措置を講ずると共に事故発生の原因、経過及び被害の内容等について直ちに監督職員に報告しなければならない。

(施設の損傷)

第9条 受注者は施工にあたり、施設に損傷を与えないよう十分注意して施工しなければならない。損傷を及ぼした場合は、受注者の負担で原形に復旧すること。

(整理整頓)

第10条 本業務の施工期間中、機械工具、資材等はその都度整理し、現場内は常に整理整頓しておかなければならない。

(後片付け)

第11条 本業務の完了後は、速やかに不要資材や仮設物を搬出して現場を清掃するものとする。

(廃棄物の処理)

第12条 本業務で発生した廃棄物は、関係法令に基づき、受注者の責任において適切に処分しなければならない。

(提出書類)

第13条 受注者は、以下の書類を提出し、その都度、承認・承諾を得なければならない。

- (1) 着手届 (2) 工程表 (3) 施工計画書 (4) 下請に係る書類
- (5) 使用材料承認申請書・承諾函 (6) 作業日報 (7) 管理写真
- (8) 完成図書 2部 (9) 取扱い説明書 2部 (10) 完了届
- (11) その他監督職員が指示するもの

(暴力団排除に関する事項)

第14条 受注者は、当該業務の施工に当たって次に掲げる事項を遵守しなければならない。

- 1 暴力団から不等要求を受けた場合は、毅然として拒否し、その旨を速やかに監督職員に報告するとともに、所轄の警察署に届出を行い、捜査上必要な協力を行うこと。
- 2 暴力団等から不等要求による被害又は業務妨害を受けた場合は、その旨を速やかに監督職員に報告するとともに、所轄の警察署に被害届けを提出すること。
- 3 排除対策を講じたにもかかわらず、業務に遅れが生じるおそれがある場合は、速やかに監督職員と工程に関する協議を行うこと。

(暴力団排除に係る下請契約に関する事項)

第15条 受注者は、当該業務の下請施工に関して、次に掲げる事項を遵守しなければならない。

- 1 下請契約（二次以降の下請契約を含む）の相手として暴力団等と関係のある業者を選定してはならない。なお違反した場合は、指名停止措置および下請契約の解除を求める場合もある。
- 2 下請契約を締結するときは、受注者は、下請負人から「誓約書（下請負人用）」を提出させ、その写しを監督職員へ提出すること。

(指示・承認)

第16条 仕様書、設計書、設計図面において、施工上明瞭でない箇所又は疑義を生じた場合は、監督職員と協議の上決定する。また、本設備の目的、機能、保安及び法規上必要なものはすべて、受注者の負担で整備しなければならない。

(履行期間)

第17条 本業務の履行期間は契約締結日の翌日から令和6年3月15日までとする。

II. 計器仕様

(1) 濁度計（今回2台取替）

本計器は、放光寺浄水場の1系原水と1系沈殿池の濁度を測定するためのものである。
計器使用は下記の通りとする。

- ① 測定方式：表面散乱光測定方式
- ② 測定範囲：0～2000mg/L
- ③ 電源電圧：AC100V, 60Hz
- ④ 出力信号：DC4～20mA（最大負荷抵抗 500Ω以上）二重レンジ
- ⑤ 接点出力：レンジ選択出力（高レンジ・低レンジ）
- ⑥ 試料水条件：温度 0～40℃
- ⑦ 既設配管接続口：試料水入口 HIVP16、洗浄水入口 HIVP16、排水口 HIVP25
- ⑧ その他：自動洗浄機能付き
自動ゼロ校正機能付き
設置用架台付き
- ⑨ 付属品：標準品1式, 1年間に消費する部品・試薬1式

(2) 無試薬式遊離塩素計（今回2台取替）

本計器は、放光寺浄水場の2系沈殿池入口及び中塩混合井の残留塩素を測定するためのものである。

計器使用は下記の通りとする。

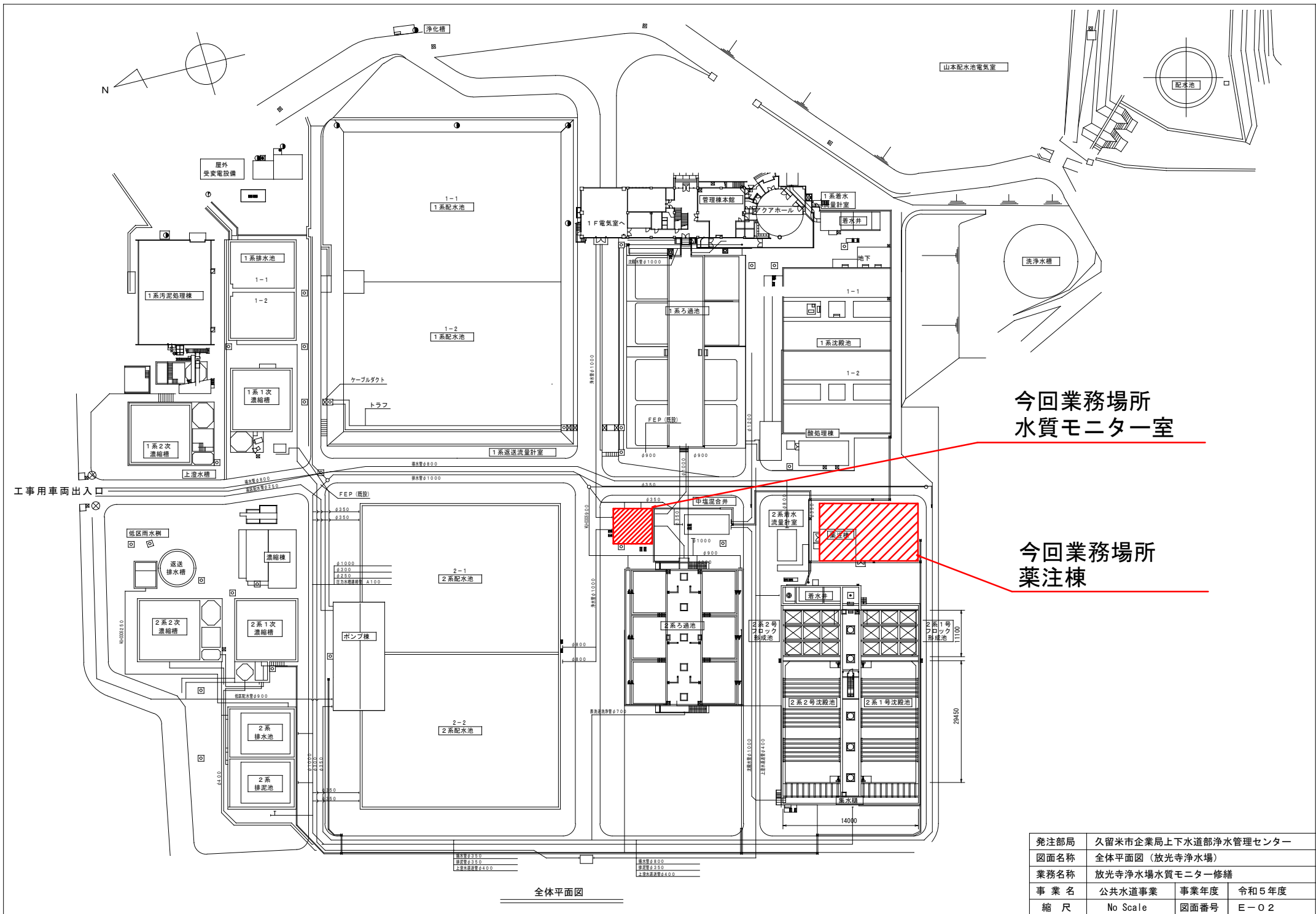
- ① 検出器方式：回転電極式ポーラログラフ法
- ② 測定範囲：0.00～3.00mg/L
- ③ 電源電圧：AC100V, 60Hz
- ④ 信号出力：DC4～20mA（最大負荷抵抗 500Ω以上）
- ⑤ 試料水条件：温度 0～40℃, pH6.5～7.5, 電気伝導率 10mS/m 以上、
- ⑥ 既設配管接続口：試料水入口 HIVP16, 排水口 HIVP25
- ⑦ その他：自動洗浄機能付き
設置用架台付き
- ⑧ 付属品：標準品1式, 1年間に消費する部品・試薬1式

放光寺浄水場水質モニター修繕

図面リスト

| 図面番号 | 図面名称 |
|------|--------------------|
| E-01 | 図面リスト |
| E-02 | 全体平面図（放光寺浄水場） |
| E-03 | 水質モニター室（放光寺浄水場）平面図 |
| E-04 | 薬注棟（放光寺浄水場）平面図 |
| E-05 | 既設濁度計参考図 |
| E-06 | 既設残塩計参考図 |
| | |
| | |
| | |

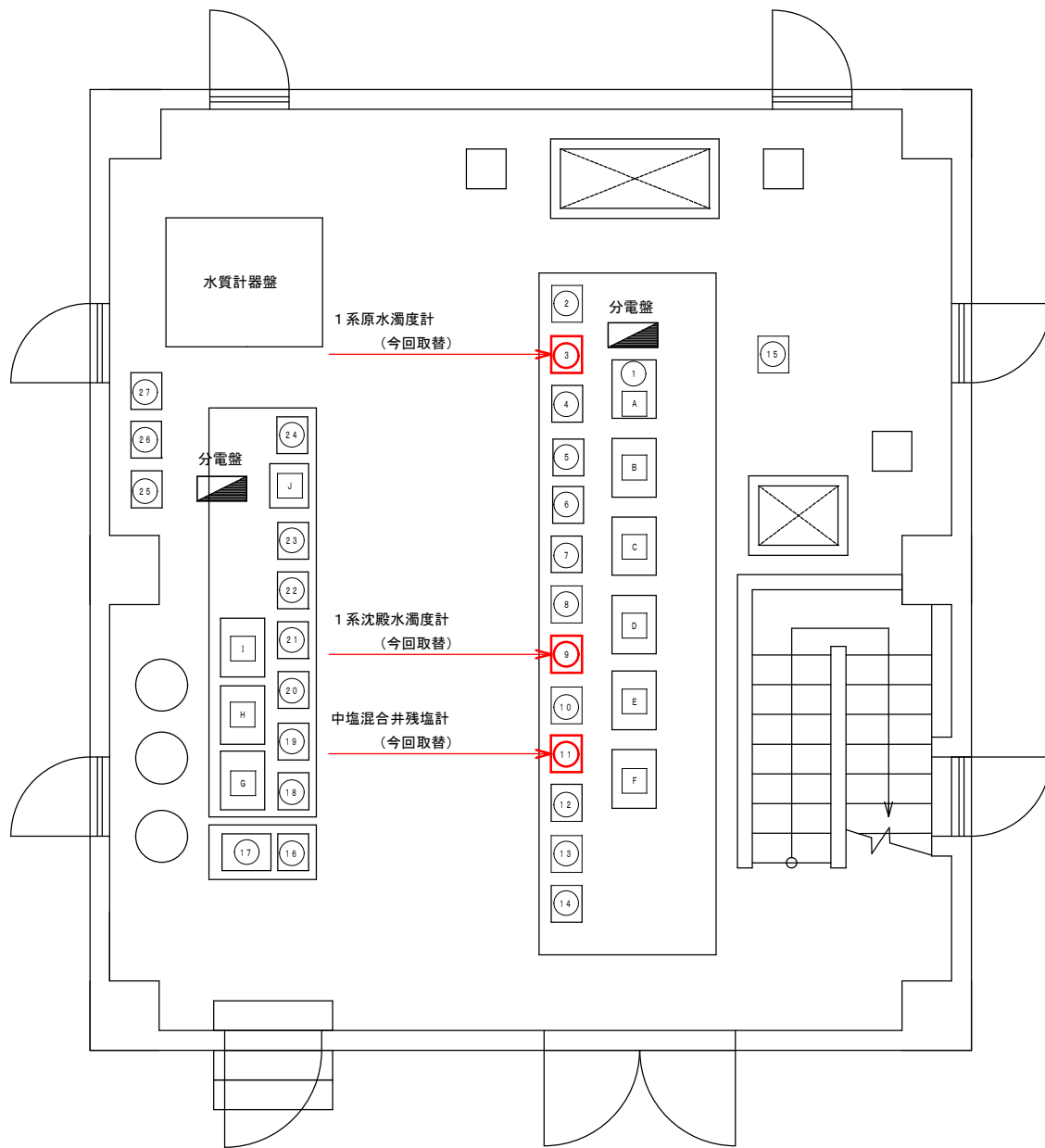
| | | | |
|------|----------------------|------|-------|
| 発注部局 | 久留米市企業局上下水道部浄水管理センター | | |
| 図面名称 | 図面リスト | | |
| 業務名称 | 放光寺浄水場水質モニター修繕 | | |
| 事業名 | 公共水道事業 | 事業年度 | 令和5年度 |
| 縮尺 | — | 図面番号 | E-01 |



今回業務場所
水質モニター室

今回業務場所
薬注棟

| | | | |
|------|----------------------|------|-------|
| 発注部局 | 久留米市企業局上下水道部浄水管理センター | | |
| 図面名称 | 全体平面図 (放光寺浄水場) | | |
| 業務名称 | 放光寺浄水場水質モニター修繕 | | |
| 事業名 | 公共水道事業 | 事業年度 | 令和5年度 |
| 縮尺 | No Scale | 図面番号 | E-02 |



◎脱泡槽

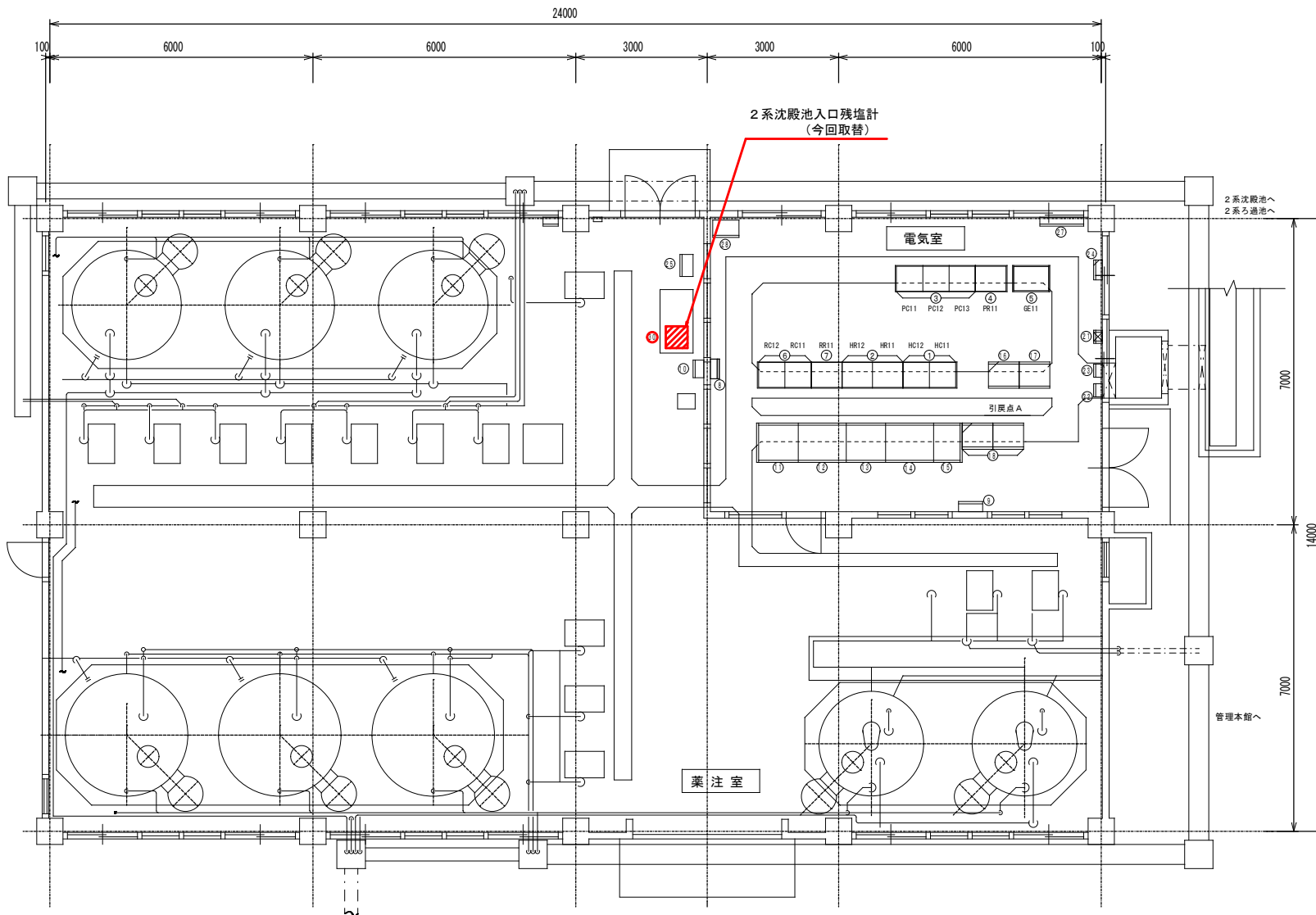
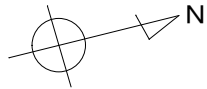
| | |
|---|---------|
| A | 原水 |
| B | 1系原水 |
| C | 2系原水 |
| D | 1系沈殿水 |
| E | 2系沈殿水 |
| F | 中塩混合井水 |
| G | 後塩混合井水 |
| H | 1系浄水 |
| I | 2系浄水 |
| J | 2系配水中間水 |

◎水質モニター計器

| | | | |
|---|-------------|---|-------------|
| ① | 原水水温計 | ⑩ | 2系沈殿池出口残塩計 |
| ② | 1系原水pH計 | ⑪ | 2系沈殿池出口砂ろ過器 |
| ③ | 1系原水濁度計 | ⑫ | 後塩混合井濁度計 |
| ④ | 2系原水pH計 | ⑬ | 後塩混合井残塩計 |
| ⑤ | 原水砂ろ過器 | ⑭ | 後塩混合井残塩計 |
| ⑥ | 原水アルカリ度計 | ⑮ | 1系浄水pH計 |
| ⑦ | 2系原水濁度計 | ⑯ | 1系浄水残塩計 |
| ⑧ | 1系沈殿水濁度計 | ⑰ | 2系配水池中間pH計 |
| ⑨ | 2系沈殿水濁度計 | ⑱ | 2系配水池中間残塩計 |
| ⑩ | 中塩混合井残塩計 | ⑲ | 2系浄水残塩計 |
| ⑪ | 中塩混合井砂ろ過器 | ⑳ | 1系ろ過池濁度計 |
| ⑫ | 中塩混合井アルカリ度計 | ㉑ | 2系ろ過池濁度計 |
| ⑬ | 中塩混合井pH計 | ㉒ | ろ過水残塩計 |
| ⑭ | 後塩混合井UV計 | | |
| ⑮ | | | |

※既設の試料水入口管VP16、洗浄水入口管VP16、排水管VP25と接続
 ※電源・通信線は既設配管配線を離線・再接続

| | | | |
|------|----------------------|------|-------|
| 発注部局 | 久留米市企業局上下水道部浄水管理センター | | |
| 図面名称 | 水質モニター室（放光浄水場）平面図 | | |
| 業務名称 | 放光浄水場水質モニター修繕 | | |
| 事業名 | 公共水道事業 | 事業年度 | 令和5年度 |
| 縮尺 | — | 図面番号 | E-03 |



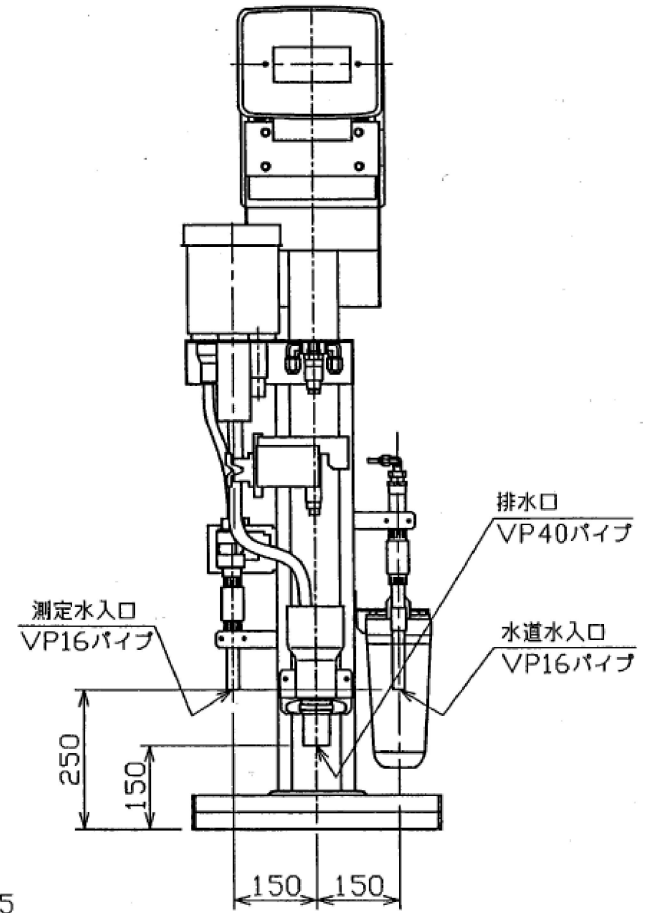
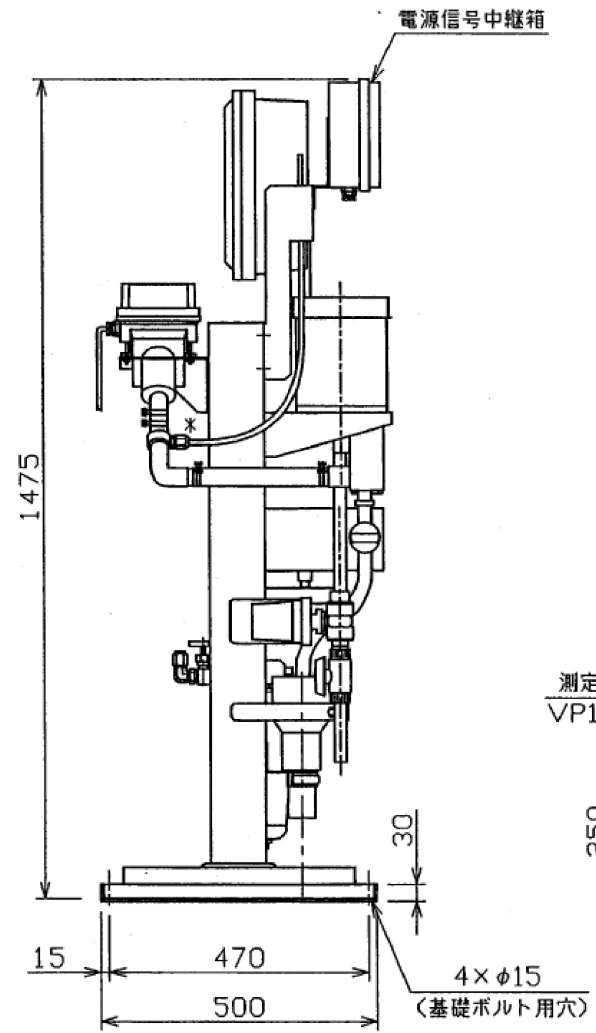
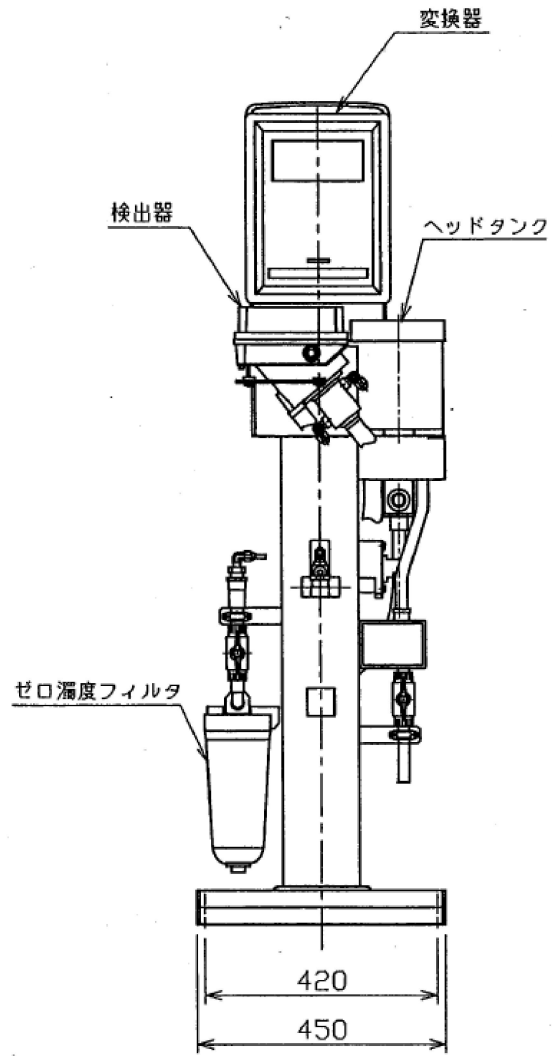
薬注棟電気室機器名称表

| 番号 | 壁NO. | 名称 | 備考 |
|----|---------|-------------------------------|----|
| ① | HC11,12 | 2系沈殿池設備コントロールセンタ (1) (2) | |
| ② | HR11,12 | 2系沈殿池設備補助継電器盤 (1) (2) | |
| ③ | PC11-13 | 2系ろ過池設備多機能コントロールセンタ (1) - (3) | |
| ④ | PR11 | 2系ろ過池設備補助継電器盤 | |
| ⑤ | GE11 | 2系水処理計装盤 | |
| ⑥ | RC11,12 | 薬注設備コントロールセンタ | |
| ⑦ | RR11 | 薬注設備補助継電器盤 | |
| ⑧ | | 薬注棟電灯分電盤 | |
| ⑨ | | 薬注室換気扇制御盤 | |
| ⑩ | FS01 | 次亜塩素酸溶液ポンプ盤 | |
| ⑪ | FM01 | 前塩素注入制御盤 | |
| ⑫ | FM02 | 中塩素・後塩素注入制御盤 | |
| ⑬ | FM03 | PAC注入制御盤 | |
| ⑭ | FM04 | アルカリ注入制御盤 | |
| ⑮ | FM05 | 山本後塩素注入制御盤 | |
| ⑯ | PR01 | 薬注リモートI/O盤 | |
| ⑰ | GA01 | 2系コントローラ盤 | |
| ⑱ | GPO1,02 | 2系インターフェイス盤 (1)・(2) | |
| ⑳ | | | |
| ㉑ | | 2系ろ水流量計変換器 | |
| ㉒ | | 2系PAC注入流量変換器 | |
| ㉓ | | 2系前塩素注入流量変換器 | |
| ㉔ | | 接地端子盤 | |
| ㉕ | ML01 | 2系沈殿池中間サンプリングポンプ盤 | |
| ㉖ | | 監視カメラ制御盤 | |
| ㉗ | GS02 | 2系無線基地局 (2) | |
| ㉘ | | | |
| ㉙ | | 2系沈殿池入口残塩計 | |

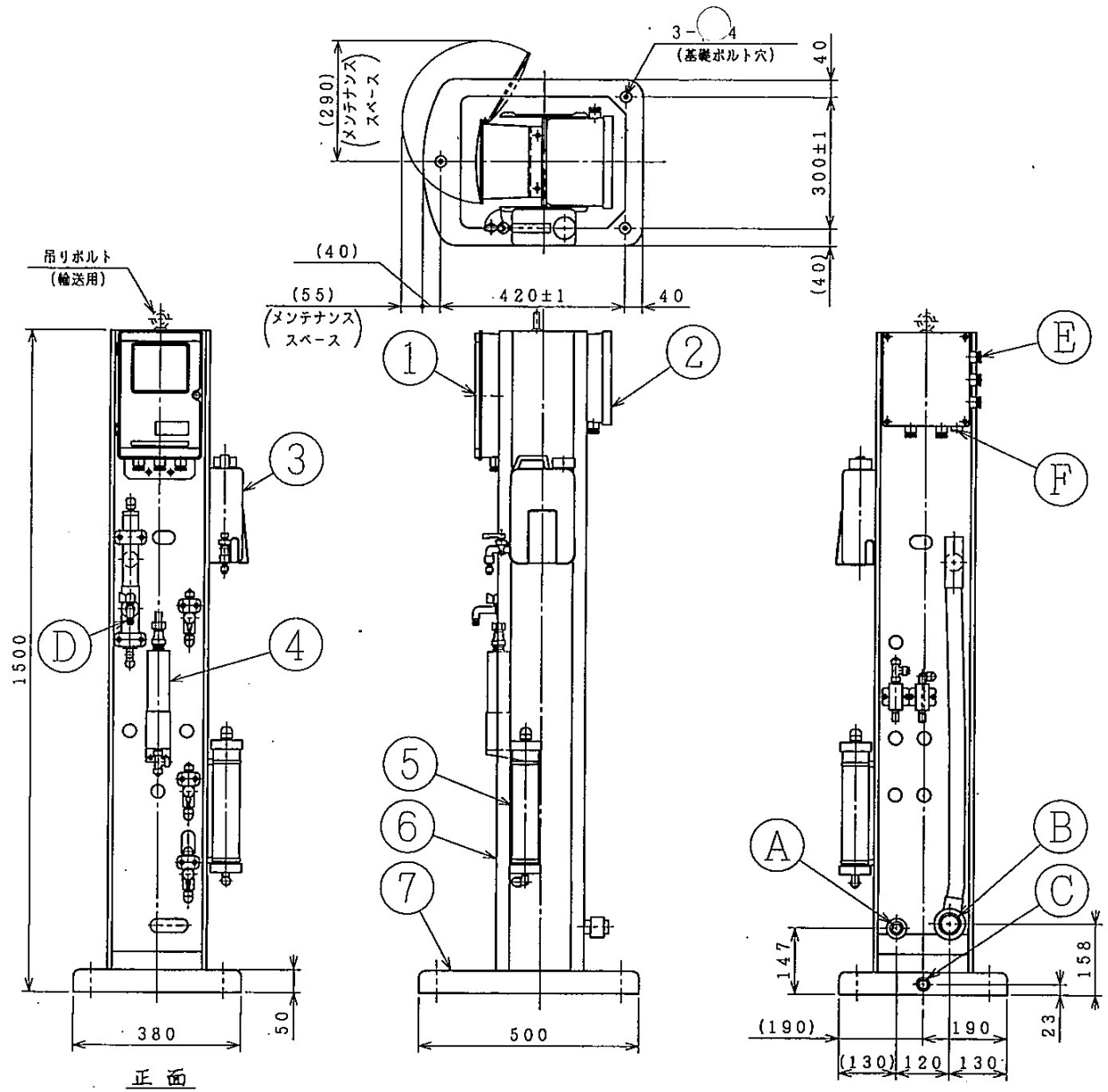
※既設の試料水入口管VP16, 排水管VP25と接続
 ※電源・通信線は既設配管配線を離線・再接続

薬注棟 平面

| | | | |
|------|----------------------|------|-------|
| 発注部局 | 久留米市企業局上下水道部浄水管理センター | | |
| 図面名称 | 薬注棟 (放光寺浄水場) 平面図 | | |
| 業務名称 | 放光寺浄水場水質モニター修繕 | | |
| 事業名 | 公共水道事業 | 事業年度 | 令和5年度 |
| 縮尺 | | 図面番号 | E-04 |



| | | | |
|------|----------------------|------|-------|
| 発注部局 | 久留米市企業局上下水道部浄水管理センター | | |
| 図面名称 | 既設濁度計参考図 | | |
| 業務名称 | 放光寺浄水場水質モニター修繕 | | |
| 事業名 | 公共水道事業 | 事業年度 | 令和5年度 |
| 縮尺 | ———— | 図面番号 | E-05 |



(注) 公差指定のない寸法は、概略値を示します。

| | | | |
|------|----------------------|------|-------|
| 発注部局 | 久留米市企業局上下水道部浄水管理センター | | |
| 図面名称 | 既設残塩計参考図 | | |
| 業務名称 | 放光寺浄水場水質モニター修繕 | | |
| 事業名 | 公共水道事業 | 事業年度 | 令和5年度 |
| 縮尺 | ———— | 図面番号 | E-06 |