

高良内 2 号配水池清掃業務委託

仕 様 書

令和 5 年度

久留米市企業局

上下水道部 浄水管理センター

第一章 一般事項

1. 適用範囲

(1) 本仕様書は高良内2号配水池清掃業務委託に適用する。

2. 業務場所

本業務委託（以下業務という。）を行う施設の名称及び所在地は次のとおりである。

(1) 久留米市高良内町 高良内配水池内

3. 法規の適用

本業務に適用する規格並びに委託仕様は、設計図書によるほか特に記載しない事項については下記によること。

イ) 労働基準法

ロ) 労働安全衛生法

ハ) その他この委託に関する諸法令を遵守し、委託の円滑な進捗を図ると共に、諸法令の適用運用は受託者の責任において行うこと。

4. 業務の着手

受託者は、契約後速やかに本仕様書及び設計図書に基づき、着手届、工程表並びに業務計画書等を作成し、監督者に提出して承諾を受けた後でなければ着手してはならない。

5. 非常事態

本業務の実施中に非常事態が発生した場合は、直ちに設備の機能を維持できるように処置しなければならない。

6. 疑義

業務施行上又は制作上、不審の点あるいは設計図、仕様書等に疑義のある場合は、監督者に申し出て、その指示に従うものとする。

7. 提出書類

受託者は、次の書類を監督者に提出しなければならない。

イ) 着手届

ロ) 工程表

ハ) 業務計画書

ニ) 検便等の診断書（6ヶ月以内のもの）

ホ) 報告書（作業報告書、管理写真、実施工程表）

ヘ) 完了届

ト) その他監督者の指示する書類

8. 作業責任者

作業責任者は、受託者の中から作業経験及び知識の豊富なものを指名し、作業遂行上の安全と指揮命令の徹底を図る。

また、監督者との連絡調整は書面にて適時、的確に行うこと。

9. 資格等

資格を必要とする作業は、それぞれの資格を有するものが施行しなければならない。

10. 安全点検用器具

保守点検用器具及び試験用器具は、特殊品を除き受託者が持参したものを使用すること。

11. 軽微な変更

業務施行に際し、現場の収まり、もしくは取り合い上、機器の取付位置または取付工法の軽微な変更は監督者の指示によって行い、この場合において業務金額の増減は行わない。

12. 保証

業務完成引渡し後、一年以内に受託者の責任と見なされる原因によって破損、変質、性能低下等の事故が生じた場合、受託者は無償で監督者の指示する期間内に修復しなければならない。

13. 安全対策

本業務の施行に当たっては、常に細心の注意を払い現場付近の一般通行者の安全対策や、従業員に対して労働安全衛生法並びに関係法令を遵守し従業員の安全をはからなければならない。

受託者は業務期間中、安全巡視を行い、業務区域及びその周辺の監視あるいは連絡を行い、安全を確保するとともに、TBM（ツールボックスミーティング、作業前の話し合い）、KY（危険予知活動）を日常的に行うこと。

14. 労災事故等の対応と報告

受託者は、業務作業中に労災事故が発生した場合は、負傷者の救護措置（救急車の手配を含む。）及び二次災害の応急防止措置をとったうえ、直ちに監督員に通報するとともに、事故報告書を提出しなければならない。

15. 新規入場者教育

受託者は、当該業務において新規参加者（労働者の雇い入れ）がある場合は、当該業務の特性を反映した新規入場者教育を実施すること。

16. 有資格者の配置

受託者は、本業務において危険有害業務等で資格（又は特別教育）を必要とする作業を行う場合、その作業に従事する労働者の有資格者一覧表を作成し、監督者に提出すること。

17. 環境対策

受託者は、作業中の振動、騒音、大気汚染、水質汚濁、その他の公害に十分注意して施行すると共に、作業に起因した苦情等が生じた場合は、受託者が誠意を以って処理すること。また、作業中の不注意が原因で第三者に与えた損害については、全て受託者で解決すること。

18. 建物等の損傷部補修

本業務の施行に当たり、他の建造物等を損傷しないよう十分注意し、もし損傷した場合は担当者の指示に従い同一材料をもって完全に修復しなければならない。

19. 使用機械等の点検整備

受託者は、本業務で使用する機械、車両等の管理責任者を配置して、その管理及び点検整備を行うこと。

20. 施行中の点検又は立会い

この業務に際し、施行後容易に点検できない配管、配線、その他の施工は原則としてその過程において担当者の点検又は立会いを求めなければならない。

21. 検査及び試験

本業務で特に必要と認めたものは、監督者の立会いの上検査及び試験を行う。

22. 検収受け渡し

前項の試験検査に合格した上、さらに施工上の適否、体裁等について全体検査と総合的な動作試験を行い、機能的にも良好であることを確認して受け渡しを行うものとする。

23. 暴力団排除に関する事項

受託者は、当該業務の履行に当たって次に掲げる事項を遵守しなければならない。

(1) 暴力団から不当要求を受けた場合は、毅然として拒否し、その旨を速やかに監督員に報告するとともに、所轄の警察署に届出を行い、捜査上必要な協力を行うこと。

(2) 暴力団等から不当要求による被害又は業務妨害を受けた場合は、その旨を速やかに監督職員に報告するとともに、所轄の警察署に被害届けを提出すること。

(3) 排除対策を講じたにもかかわらず、業務に遅れが生じるおそれがある場合は、速やかに監督職員と工程に関する協議を行うこと

24. 工期

契約締結の翌日より起算して90日間

第二章 特記事項

1. 概要

本業務は、タンク内部の底面の汚れや細砂・剥離片等の堆積物を、配水状態のまま汚濁することなく潜水士及び水中清掃ロボットにより、除去し内部の点検を衛生的に行うことを目的とする。

2. 清掃対象配水池

(1) 高良内2号配水池

構造：P C造

容量：2 0 0 0 m³

3. 業務内容

不断水清掃

- | | |
|----------------|-----|
| (1) 水槽内部・底部の点検 | 1 式 |
| (2) 水槽内部・底部の清掃 | 1 式 |
| (3) 堆積物の処理処分 | 1 式 |

4. 安全衛生

安全衛生確保のため、下記の点に留意すること。

- (1) 作業に従事する者については作業前に検便を実施し、保菌者でない証明を提出すること。
点検項目は、赤痢菌、腸チフス、パラチフス菌、腸管出血性大腸菌O-157及びサルモネラ菌の5項目を必要とする。
- (2) 作業期間中は作業者の体調に十分留意し、不調である場合は監督者と協議の上、作業日の変更を行うこと。
- (3) 作業前には必ず安全を喚起するミーティングを実施すること。
- (4) 作業前は酸素供給装置などの使用機器を十分点検し、安全の確保に努めること。
- (5) 作業場、特に人孔付近は、シート等を敷き衛生に気を付けること。
- (6) 作業前には次亜塩素酸ソーダを用い水中用機器の消毒を行うこと。
- (7) 作業を行う作業員は、施工上必要な資格を有し、水道施設内で衛生的に作業を行う為に、必要な訓練を十分に受けた作業員が作業を行うこと。
- (8) 潜水士やロボットが流出管に吸われることが無いよう、流出防止策を講じて作業を行うこと。
- (9) 潜水方法については、安全性が高く潜水作業に適している送気式潜水とし、空気圧縮機のほかにも空気タンクを接続し、機械トラブルが発生した場合でも潜水士が安全に作業できるようにすること。
- (10) 潜水士による水中作業において、水中で使用する作業衣は、肌の露出が一切無いものを使用すること。
- (11) 池内で使用する潜水機器は、JWWA Z 108及びJWWA Z 110の浸出試験に適合したものとする。対象とする潜水機器は、潜水服・潜水マスク・フーカーホース・ハーネス・ウエイトベスト等の主となる機器とする。試験成績書は使用機器承認願に添付

するものとし、試験成績書に記載された機器と同等品であれば使用は可とする。なお、試験成績書はJWWA-GLPの認定を受けた検査機関より発行されたものとする。

(12) 潜水作業に使用する浮力調整用ウエイトは鉛製を不可とする。鉛玉を袋に詰めたものや鉛を樹脂被覆したものも同様に不可とする。

5. その他

今回対象となる施設内部(底部)に、細砂やフロックだけでなく躯体の劣化による剥離片等がある場合は、それらも除去すること。また、ピット内やハンチ、台座などにも堆積物が堆積している場合は、その部分も堆積物を除去すること。

修繕名 : 高良内2号配水池清掃業務委託
修繕場所 : 久留米市高良内町
工期 : 契約締結日の翌日より起算して90日間
施工概要 : 本業務は、高良内2号配水池清掃業務委託を行うものである。

1) 高良内2号配水池清掃業務委託 1式



名称 / 規格	数量	単位	単価	金額	摘要
A. 直接委託費	1	式			第1号内訳書
B. 共通費					
(1) 共通仮設費	1	式			
(2) 現場管理費	1	式			
(3) 一般管理費等	1	式			
小計					
C. 委託価格					
D. 消費税及び地方消費税の額					10%
E. 本委託費					

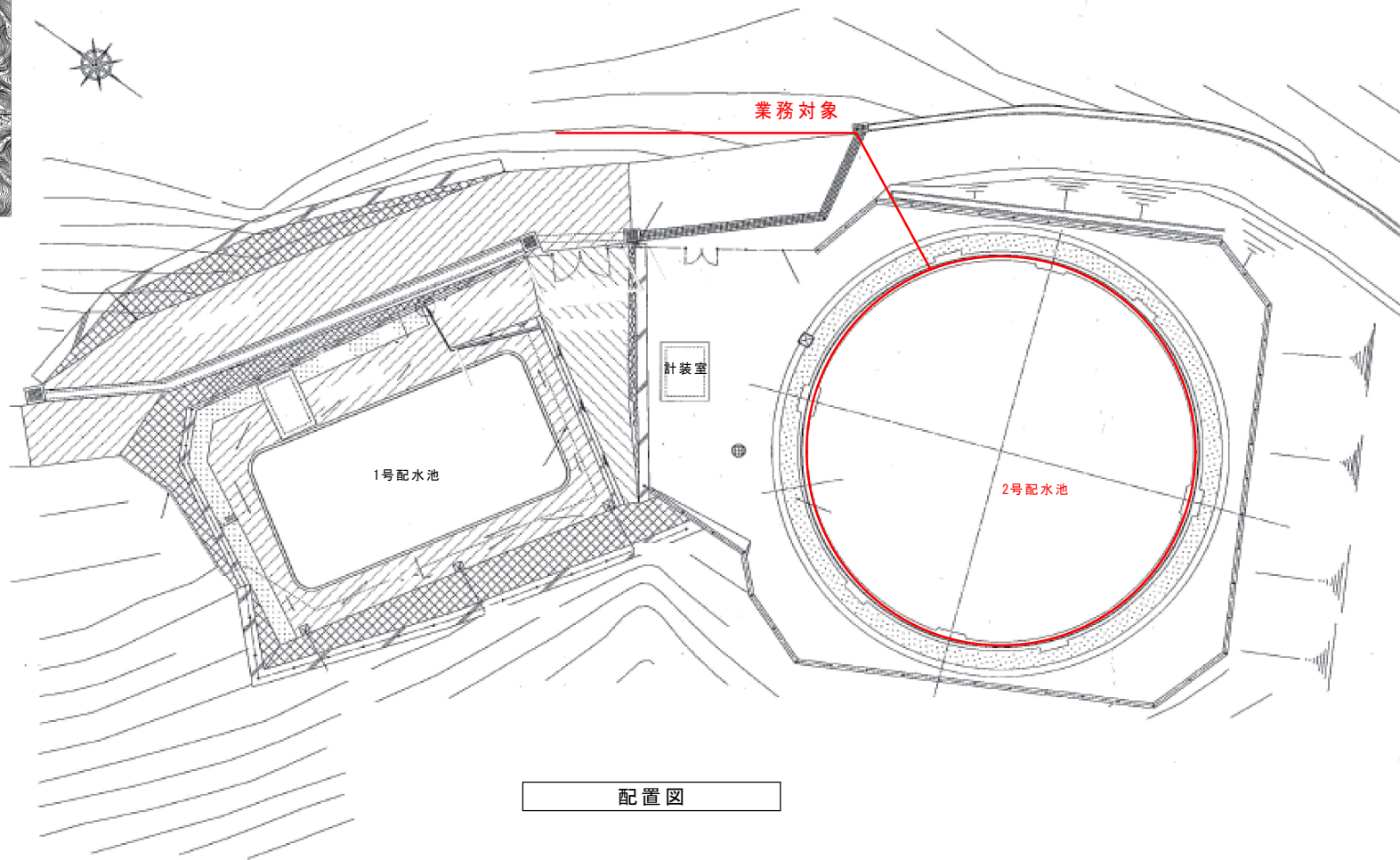


業務場所

付近見取図

■ 特記事項

- 1) 着手前に現場周辺の状況を十分調査し、適切に作業を行うこと。
- 2) 低騒音、低振動型の機械や工法を採用し、工事に伴う騒音、振動、粉塵等の低減努力を行い周辺環境に配慮すること。
- 3) 進入口道路においては狭小であるため、安全対策に細心の注意を払い事故防止に努めること。
- 4) 配水池内部への如何なる物の混入を許さないよう、細心の注意を払うこと。
- 5) 既存施設を汚損しないこと。汚損した際は、請負者責任により原状回復すること。



配置図

特記事項

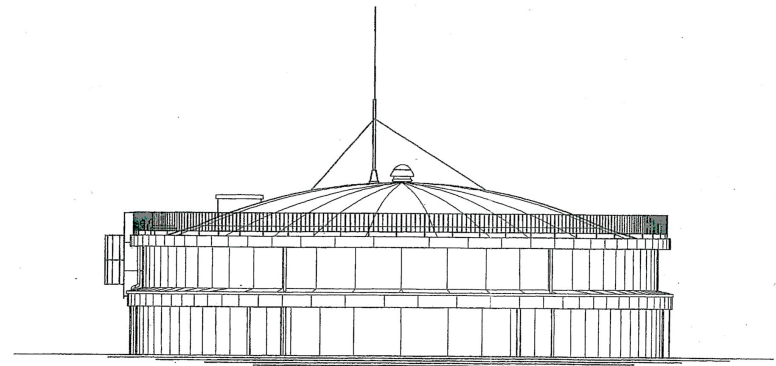
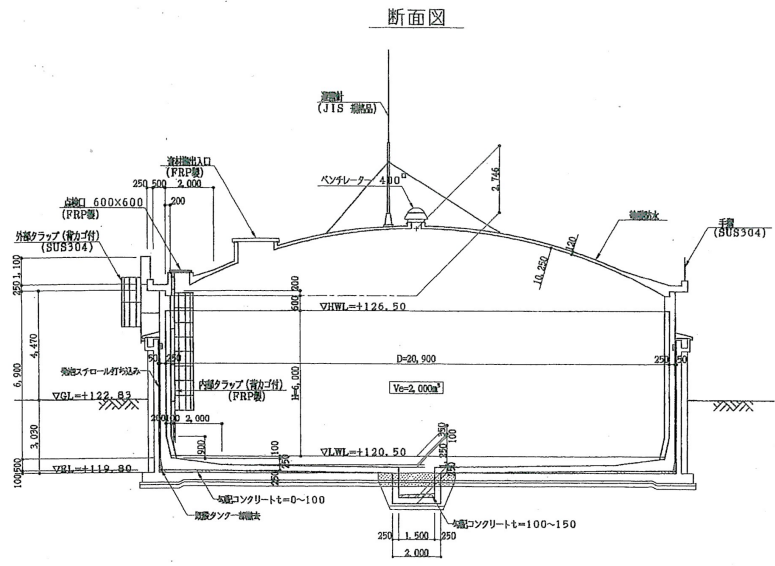
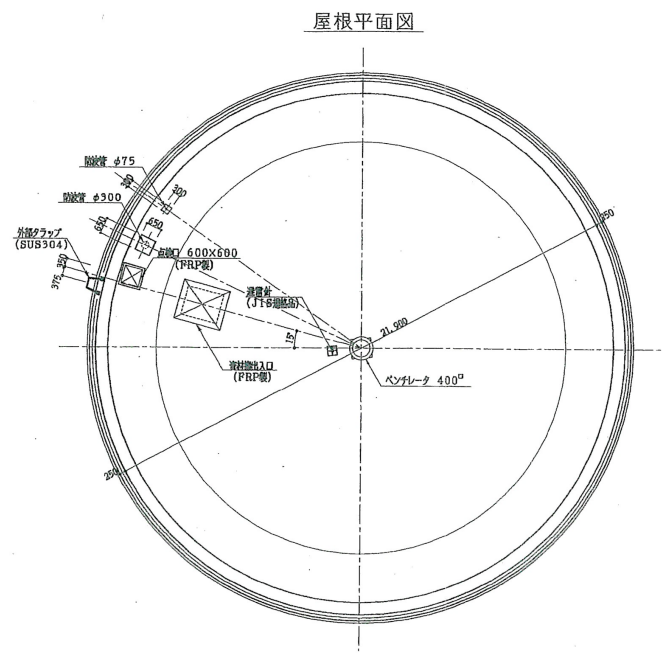
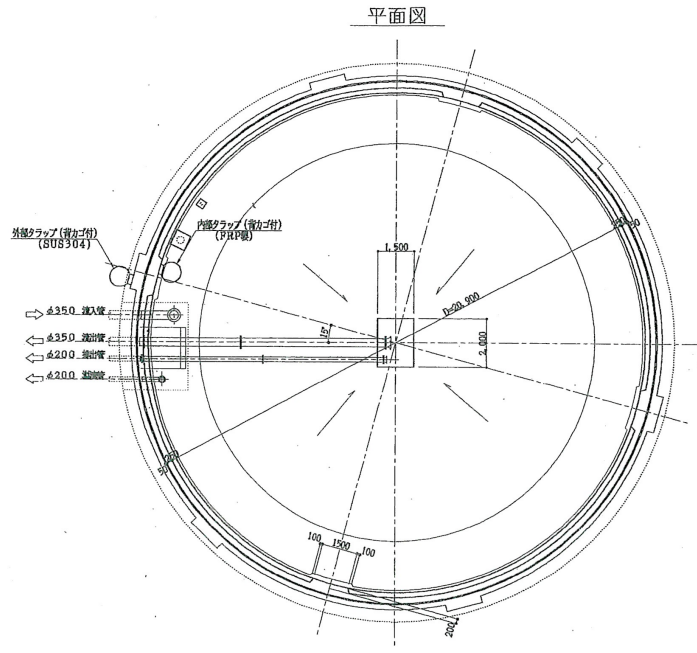
久留米市企業局
上下水道部浄水管理センター

工事名称
高良内2号配水池清掃業務委託

図面名称
付近見取図・配置図

縮尺
NS

設計年月日
図面番号
1/2



特記事項	久留米市企業局 上下水道部浄水管理センター	工事名称 高良内2号配水池清掃業務委託	縮尺 NS
		図面名称 2号配水池本体図	設計年月日 図面番号 2/2