

# 西部配水場 3 号 4 号配水ポンプ修繕

## 仕 様 書

### I 一般事項

#### (適用)

第 1 条 本仕様書は西部配水場 3 号 4 号配水ポンプ修繕に適用するものとし、設計書・本仕様書・図面により修繕業務を行うものとする。

#### (業務場所)

第 2 条 本業務の履行場所は久留米市三潞町 西部配水場 地内とする。

#### (施工概要)

第 3 条 本業務の施工概要は次のとおりとする。(詳細はⅡ 修繕仕様、設計書、図面参照)  
(1) 配水ポンプ修繕 2 台

#### (作業工程)

第 4 条 本業務の対象施設は現在稼働中の施設であり、施工にあたっては監督職員と協議を行い、施設の稼働に影響が出ないように、作業計画を立案し、施工すること。

#### (技術基準)

第 5 条 本業務で図面及び特記仕様書に記載されていない事項については、すべて国土交通省大臣官房官庁営繕部監修「公共建築工事標準仕様書(電気・機械)」、「公共建築改修工事標準仕様書(電気・機械)」及び「公共建築設備工事標準図(電気・機械)」最新版により施工することを、原則とする。

#### (使用材料)

第 6 条 本業務で使用する使用材料は、日本工業規格(以下 J I S 規格という)及び日本水道協会規格(以下 J W W A 規格という)に規格化されているものはこれに適合するものを使用すると共に、事前に監督職員の承諾を受けること。

#### (安全一般)

第 7 条 受注者は施工にあたり、安全に留意して現場管理を行い、災害防止に努めなければならない。

#### (事故処理及び報告義務)

第 8 条 本業務の施工中に事故が発生した時は、応急措置を講ずると共に事故発生の原因、経過及び被害の内容等について直ちに監督職員に報告しなければならない。

#### (施設の損傷)

第 9 条 受注者は施工にあたり、施設に損傷を与えないよう十分注意して施工しなければならない。損傷を及ぼした場合は、受注者の負担で原形に復旧すること。

#### (整理整頓)

第 10 条 本業務の施工期間中、機械工具、資材等はその都度整理し、現場内は常に整理整頓しておかなければならない。

(後片付け)

第11条 本業務の完了後は、速やかに不要資材や仮設物を搬出して現場を清掃するものとする。

(廃棄物の処理)

第12条 本業務で発生した廃棄物は、関係法令に基づき、受注者の責任において適切に処分しなければならない。

(提出書類)

第13条 受注者は、以下の書類を提出し、その都度、承認・承諾を得なければならない。

- (1) 着手届 (2) 工程表 (3) 施工計画書 (4) 使用材料承認申請書, 承諾函
- (5) 作業日報 (6) 管理写真 (7) 完成図書 (8) 試験成績書 (9) 完了届
- (10) その他監督職員が指示するもの

(暴力団排除に関する事項)

第14条 受注者は、当該業務の施工に当たって次に掲げる事項を遵守しなければならない。

- 1 暴力団から不等要求を受けた場合は、毅然として拒否し、その旨を速やかに監督職員に報告するとともに、所轄の警察署に届出を行い、捜査上必要な協力を行うこと。
- 2 暴力団等から不等要求による被害又は業務妨害を受けた場合は、その旨を速やかに監督職員に報告するとともに、所轄の警察署に被害届けを提出すること。
- 3 排除対策を講じたにもかかわらず、業務に遅れが生じるおそれがある場合は、速やかに監督職員と工程に関する協議を行うこと。

(暴力団排除に係る下請契約に関する事項)

第15条 受注者は、当該業務の下請施工に関して、次に掲げる事項を遵守しなければならない。

- 1 下請契約（二次以降の下請契約を含む）の相手として暴力団等と関係のある業者を選定してはならない。なお違反した場合は、指名停止措置および下請契約の解除を求める場合もある。
- 2 下請契約を締結するときは、受注者は、下請負人から「誓約書（下請負人用）」を提出させ、その写しを監督職員へ提出すること。

(指示・承認)

第16条 仕様書、設計書、設計図面において、施工上明瞭でない箇所又は疑義を生じた場合は、監督職員と協議の上決定する。また、本設備の目的、機能、保安及び法規上必要なものはすべて、受注者の負担で整備しなければならない。

(履行期間)

第17条 本業務の履行期間は契約日の翌日より起算して210日間とする。

## II 修繕仕様

### 1 修繕概要

本業務は、西部配水場3号4号配水ポンプの工場での修繕を行うものである。

## 2 修繕内容

- (1) 配水ポンプ及び電動機の工場修繕(3号, 4号) 2台  
ポンプ仕様

型式: HOV-CH(株式会社日立製作所)

型番: 200×150T4Z-690INVQ

部品交換:

ライナリング	4個(2個)
グランドパッキン	12個(6個)
丸ゴムセット(ケーシング用)	2セット(1セット)
ボルトセット	2セット(1セット)
スリーブ	2個(1個)
水切りつば	2個(1個)
カップリングボルト	20個(10個)
ベアリング 6312UU	4個(2個)
オイルシール	4個(2個)
来歴銘板	2個(1個)

※()は1台あたりの数量を示す

電動機仕様

型式: TF0-KK

定格: 90kW 400V 4P 60Hz

部品交換:

ベアリング 6318	2個(1個)
ベアリング 6315ZZ	2個(1個)
グリース、ワニス、その他雑材	2セット(1セット)

※()は1台あたりの数量を示す

その他: 回転子及び巻線のワニス処理を行うこと

- (2) 試運転調整 1式  
(3) 産業廃棄物処理 1式

## 3 留意事項

- ・本業務の施工にあたっては安全と衛生の確保を第一とし、危険箇所での作業や機器・材料の搬入、建設重機の使用の際は作業責任者と安全管理体制を定め、作業計画書を作成すること。
- ・本業務の施工場所は重要な水道施設であることを認識して、油脂、燃料、溶剤等による汚染が無きよう、衛生上必要な処置をとり、十分注意して作業を行わなくてはならない。
- ・水道法等に基づいて、業務実施前に技術員(作業員)の検便検査を実施し、健康状態について報告すること。検査項目は赤痢菌、腸チフス、パラチフス菌、腸管出血性大腸菌O-157及びサルモネラ菌の5項の検査結果報告書を提出すること。
- ・ポンプ搬出時は配管内に異物が混入しないよう養生を行い、ポンプ搬入時はポンプ本体及び前後配管を清掃・消毒のうえ据付すること。
- ・搬出入において、地下1階ポンプ室内の電動ホイスとは貸与するが、1階次亜塩素酸搬入室のH鋼に設置するチェンブロック等の器具は受注者が準備すること。
- ・本修繕対象の配水ポンプは稼働中設備であるため、修繕は1台ずつ行うものとし、全4台の配水ポンプうち3台は常に稼働できる状態とすること。

設 計 書

参 考 数 量

業 務 名 : 西部配水場3号4号配水ポンプ修繕

業 務 場 所 : 久留米市三潞町 西部配水場

工 期 : 210日間

施 工 概 要 : 本業務は、西部配水場3号・4号配水ポンプの機能維持のため、計画的に修繕を実施するものです。

- ・ポンプ修繕 1式  
型式：HOV-CH 200×150
- ・電動機修繕 1式  
型式：90kW TFO-KK

設 計 部 課 名 : 久留米市企業局上下水道部浄水管理センター

設計金額

総括書

西部配水場3号4号配水ポンプ修繕

久留米市企業局

P1

名 称 / 規 格	数 量	単 位	単 価	金 額	摘 要
A. 直接修繕費					
ポンプ修繕	1	式			第1号内訳書
電動機修繕	1	式			第2号内訳書
計					
B. 間接修繕費					
共通仮設費	1	式			
現場管理費	1	式			
一般管理費	1	式			
計					
C. 修繕価格					
D. 消費税及び地方消費税の額					10%
E. 本修繕費					





名 称	規格/材質	数量	単位	単 価	金 額	摘 要
A. 材料費						
ライナリング	CAC406	2	個			
グランドパッキン		6	個			
丸ゴムセット	ケーシング用	1	セット			
ボルトセット		1	セット			
スリーブ	SUS304	1	個			
水切りツバ		1	個			
カップリングボルト・ナット		10	組			
ポンプベアリング	6312UU シールド型	2	個			
オイルシール		2	個			
来歴（修繕）銘板		1	個			
小計						



第2号明細書

労務費

久留米市企業局

P5

名 称	内 容	数量	単位	単 価	金 額	摘 要
B. 労務費						
撤去据付工	ポンプ、モーター取外・取付	1	式			
修繕費	清掃、部品交換、油脂類補充、各種試験等	1	式			
塗装工	ポンプ、モーター、ベース	1	式			
電工	配線の取り外し、再結線	1	式			
小計						

名 称	内 容	数量	単位	単 価	金 額	摘 要
C. 複合工費						
産業廃棄物	中間処分費, 金属くず	1	m <sup>3</sup>			
産業廃棄物	運搬費, 金属くず	1	m <sup>3</sup>			
輸送費		1	式			
小計						

第4号明細書

材料費

久留米市企業局

P7

名 称	規格/材質	数量	単位	単 価	金 額	摘 要
A. 材料費						
ベアリング	6318	1	個			
ベアリング	6315ZZ	1	個			
雑材消耗品	塗料・ワニス・油脂類等	1	セット			
小計						

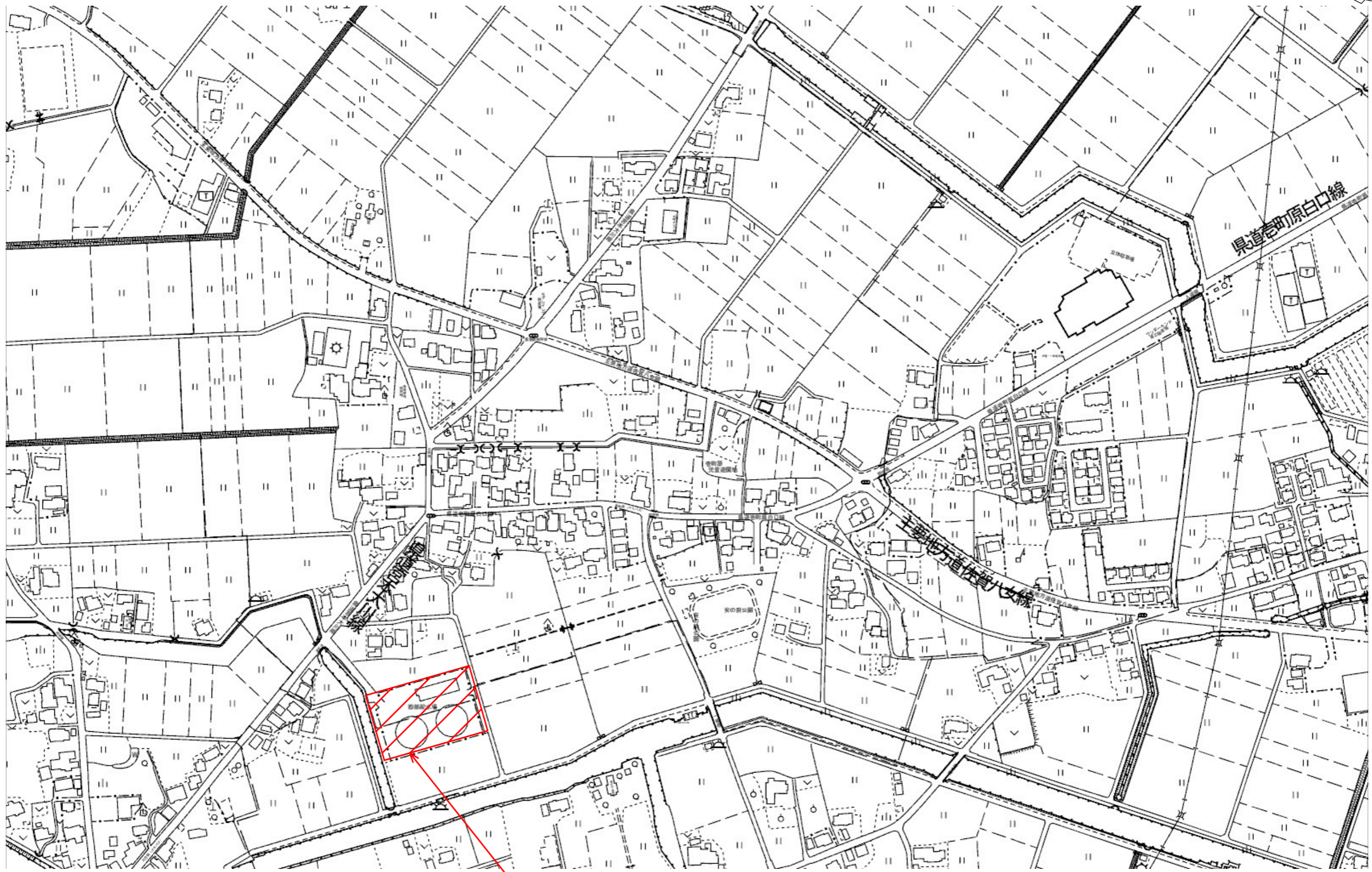
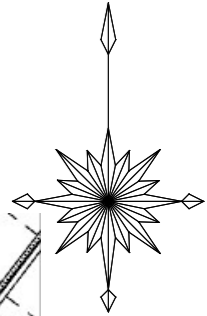


# 西部配水場3号4号配水ポンプ修繕

## 図面リスト

図面番号	図面名称
01/06	図面リスト
02/06	位置図
03/06	場内配置図
04/06	管理棟平断面図
05/06	ポンプ外形図
06/06	ポンプ断面構造図

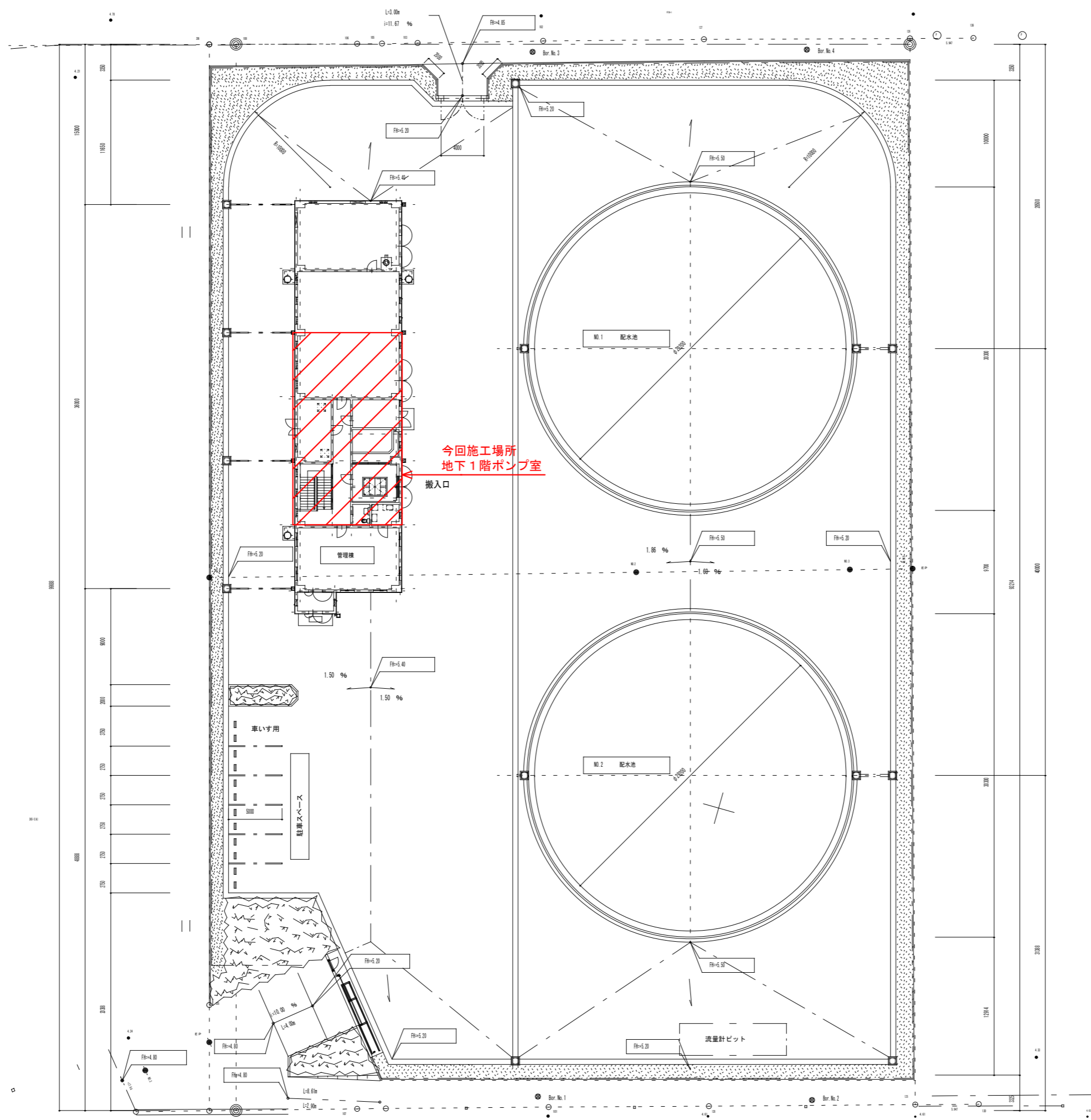
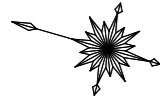
発注部局	久留米市企業局上下水道部浄水管理センター		
図面名称	図面リスト		
工事名称	西部配水場3号4号配水ポンプ修繕		
事業名	公共水道事業	事業年度	令和5年度
縮尺	—————	図面番号	01/06



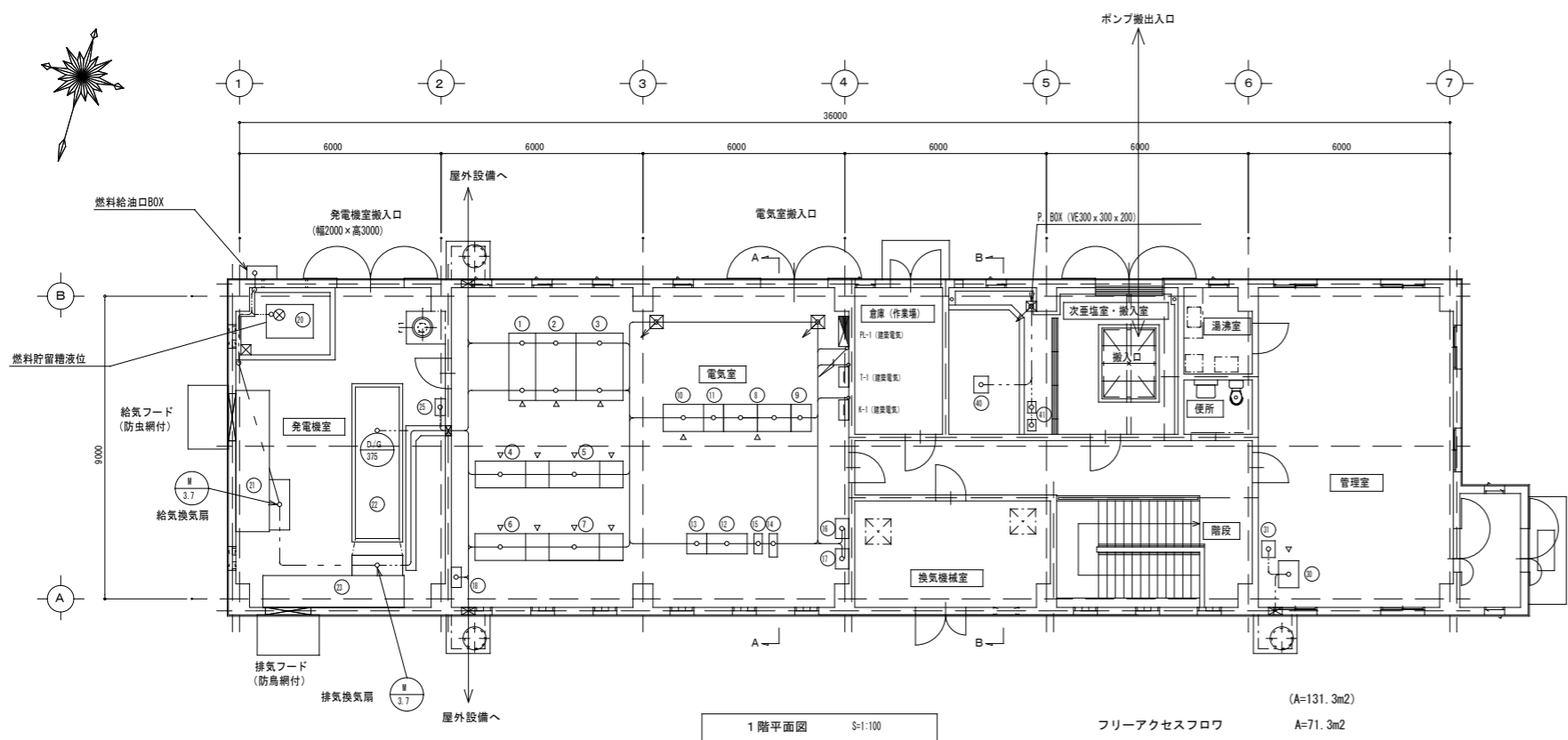
久留米市三潯町 西部配水場地内

発注部局	久留米市企業局上下水道部浄水管理センター		
図面名称	位置図		
修繕名称	西部配水場3号4号配水ポンプ修繕		
事業名	公共水道事業	事業年度	令和5年度
縮尺		図面番号	02/06





発注部局	久留米市企業局上下水道部浄水管理センター		
図面名称	場内配置図		
修繕名称	西部配水場3号4号配水ポンプ修繕		
事業名	公共水道事業	事業年度	令和5年度
縮尺		図面番号	03/06



電気室

記号	名称	備考
①	引込受電盤	W800×H2350×D2000
②	変圧器盤 (500kVA)	W1200×H2350×D2000
③	主幹盤	W1400×H2350×D2000
④	No. 1 配水ポンプ盤	W1500×H2350×D800
⑤	No. 2 配水ポンプ盤	W1500×H2350×D800
⑥	No. 3 配水ポンプ盤	W1500×H2350×D800
⑦	No. 4 配水ポンプ盤	W1500×H2350×D800
⑧	計装・監視操作盤 (企業局)	W2000×H2350×D800
⑨	TM盤 (1) (企業局)	W600×H2350×D800
⑩	計装盤 (企業局)	W1200×H2350×D800
⑪	TM盤 (2) (企業局)	W600×H2350×D800
⑫	コントロールセンタ	W600×H2350×D600×2
⑬	補助継電器盤	W600×H2350×D600
⑭	UPS-1 (企業局)	W250×H700×D700
⑮	UPS-2 (企業局)	W250×H700×D600
⑯	UPS分電盤-1	W600×H700×D400
⑰	UPS分電盤-2	W600×H700×D400
⑱	接地端子箱 (5P+2P)	

発電機室

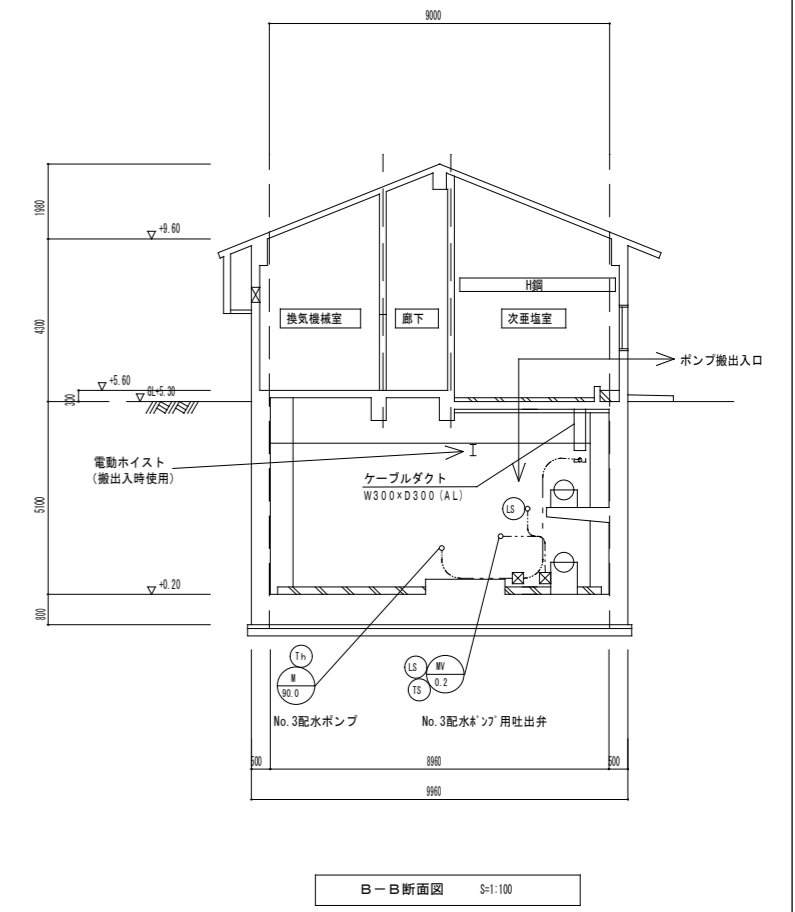
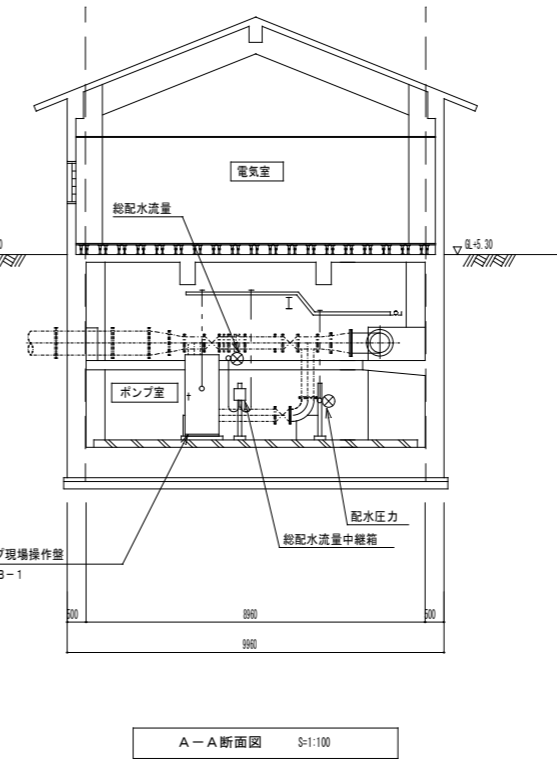
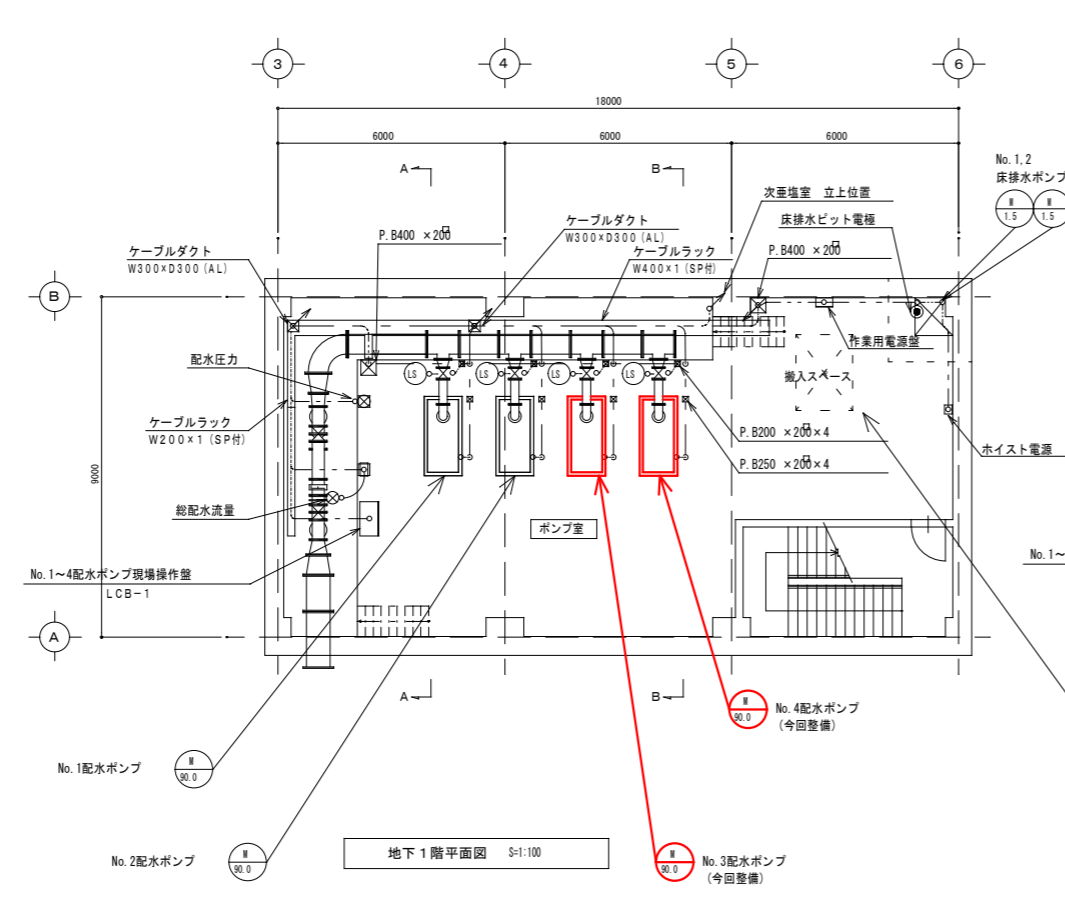
記号	名称	備考
⑳	燃料貯留槽	1500L A重油
㉑	給気消音器 (SUS製屋外7'-防虫網付)	出口1m騒音 65dB
㉒	自家発電装置	搭載型 85dB ディーゼル ラジエータ式 低騒音 パッケージ型 375kVA
㉓	排気消音器 (SUS製屋外7'-防虫網付)	出口1m騒音 65dB
㉔	排ガス消音器	出口1m騒音 70dB
㉕	発電機室給排気ファン現場盤	LCB-5

管理室

記号	名称	備考
㉖	侵入監視制御盤	W700×H1950×D800
㉗	センサー	

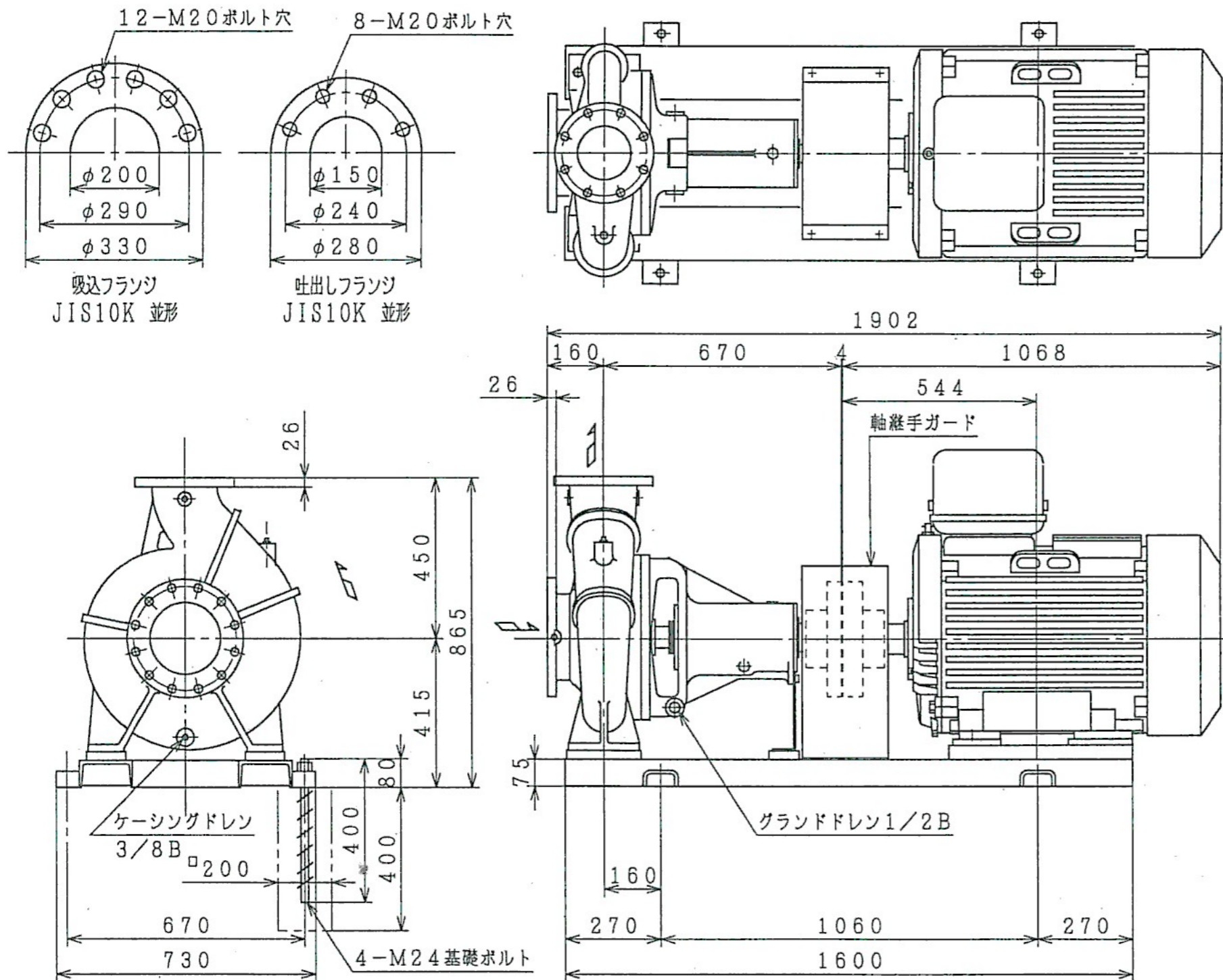
次亜塩素酸室

記号	名称	備考
㉘	次亜塩素酸注入制御盤	(機械設備)
㉙	残留塩素計	(機械設備)



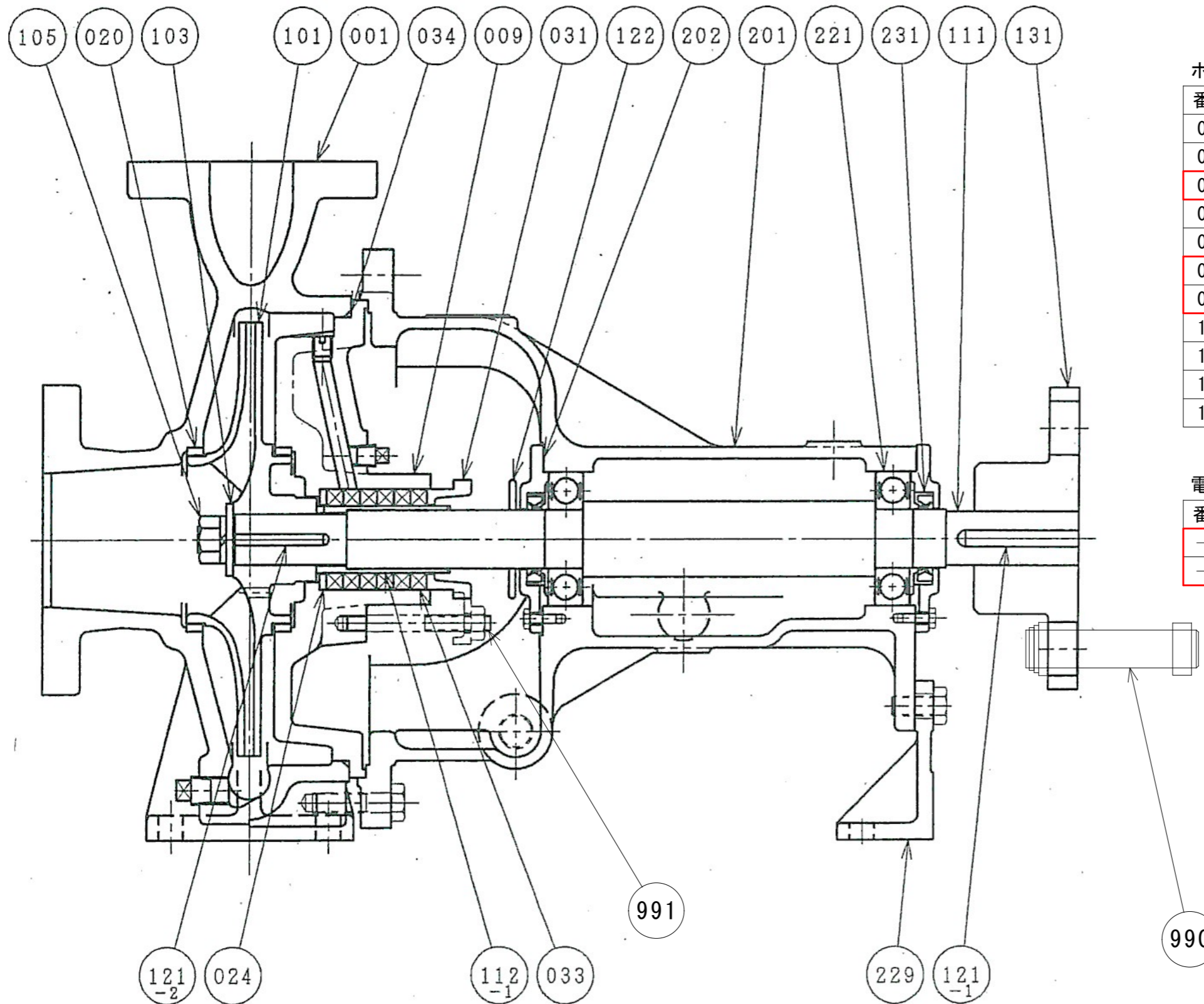
発注部局	久留米市企業局上下水道部浄水管理センター		
図面名称	管理棟平断面図		
修繕名称	西部配水場3号4号配水ポンプ修繕		
事業名	公共水道事業	事業年度	令和4年度
縮尺		図面番号	04/06





形式	HOV-CH			モートル	TF0-KK
形番	200×150T4-6901INVQ			形式	全閉外扇形
吸込口径	200mm	吐出量	6.0m <sup>3</sup> /min	出力	90kW
吐出口径	150mm	全揚程	62m	周波数	60Hz
段数	1	回転速度	1800min <sup>-1</sup>	極数	4P
概略重量	980kg			電圧	400V
				電流	155A
				耐熱クラス	F

発注部局	久留米市企業局上下水道部浄水管理センター		
図面名称	ポンプ外形図		
業務名称	西部配水場3号4号配水ポンプ修繕		
事業名	公共水道事業	事業年度	令和5年度
縮尺	—————	図面番号	05/06



ポンプ

番号	部品名	材質
001	ケーシング	FC200
009	ケーシングカバー	FC200
020	ライナリング	CAC406
024	パッキン止め	SUS304
031	パッキン押え	CAC406
033	角パッキン	75ミッド75パイ
034	丸ゴムパッキン	ゴム
101	羽根車	CAC406
103	座金	SUS304
105	羽根車締付ナット	SUS304
111	主軸	S45C

番号	部品名	材質
112-1	スリーブ	SUS304
121-1	キー	SS400
121-2	キー	SUS304
122	水切りつば	ゴム
131	軸継手	FC200
201	軸受箱	FC150
202	軸受カバー	FC150
221	玉軸受	SUJ2
229	補助脚	SS又はFC150
231	オイルシール	ゴム
990	カップリングボルト	—
991	スタッド・ボルトセット	SS

電動機交換部品

番号	部品名	型式
—	ベアリング	6315ZZ
—	ベアリング	6318

発注部局	久留米市企業局上下水道部浄水管理センター		
図面名称	ポンプ構造断面図		
業務名称	西部配水場3号4号配水ポンプ修繕		
事業名	公共水道事業	事業年度	令和5年度
縮尺	—	図面番号	06/06