

浄修 第 2 号

設 計 書

参考数量

照査印

設計者印

修 繕 名 : 放光寺浄水場2系ろ過池弁類修繕

修 繕 場 所 : 久留米市 山本町 放光寺浄水場

工 期 : 令和4年3月15日まで

修 繕 概 要 : 本修繕は放光寺浄水場において、2系ろ過池に設置している指定箇所の表洗弁、ろ過弁、捨水弁の
取り替えを行うものです。

- | | |
|-------------------------|----|
| ・表洗弁(空気作動式バタフライ弁400A)取替 | 2基 |
| ・ろ過弁(空気作動式バタフライ弁350A)取替 | 2基 |
| ・捨水弁(空気作動式バタフライ弁200A)取替 | 2基 |
| ・試運転調整 | 1式 |
| ・産業廃棄物処分 | 1式 |

設 計 部 課 名 : 久留米市企業局上下水道部浄水管理センター

設計金額

名 称 / 規 格	数 量	単 位	単 価	金 額	摘 要
A. 直接修繕費					
2系ろ過池弁類修繕	1	式			第1号内訳書
計					
B. 間接修繕費					
(1) 共通仮設費	1	式			
(2) 現場管理費	1	式			
(3) 一般管理費	1	式			
計					
C. 修繕価格					
D. 消費税及び地方消費税の額					10%
E. 本修繕費					

第1号明細書

機器費

久留米市企業局

P3

名 称	内 容	数 量	単 位	単 価	金 額	摘 要
表洗弁	空気作動式バタフライ弁400A	2	基			自由開度装置, リミットスイッチ, スピードコントロール付き 二次製品
ろ過弁	空気作動式バタフライ弁350A	2	基			自由開度装置, リミットスイッチ, スピードコントロール付き 二次製品
捨水弁	空気作動式バタフライ弁200A	2	基			自由開度装置, リミットスイッチ, スピードコントロール付き 二次製品
小計						二次製品

第3号明細書

労務費

名 称	内 容	数量	単位	単 価	金 額	摘 要
据付費	φ 400空気作動式バタフライ弁	2	箇所			
	φ 350空気作動式バタフライ弁	2	箇所			
	φ 200空気作動式バタフライ弁	2	箇所			
撤去費	φ 400空気作動式バタフライ弁	2	箇所			
	φ 350空気作動式バタフライ弁	2	箇所			
	φ 200空気作動式バタフライ弁	2	箇所			
試運転調整費		1	式			
小計						

放光寺浄水場2系ろ過池弁類修繕 特記仕様書

I. 一般仕様書

(適用)

第1条 本仕様書は放光寺浄水場2系ろ過池弁類修繕に適用するものとし、本仕様書・図面により修繕を行うものとする。

(修繕の履行場所)

第2条 本修繕の履行場所は久留米市山本町の久留米市企業局上下水道部放光寺浄水場地内とする。

(修繕の施工概要)

第3条 本修繕の施工概要は次のとおりとし、詳細は仕様書、図面に明記する。

- (1) 2系ろ過池弁類修繕 1式
- ・表洗弁 2基
 - ・ろ過弁 2基
 - ・捨水弁 2基

(作業工程)

第4条 本修繕の対象施設は現在稼働中の施設であり、施工にあたっては監督職員と協議を行い、施設の稼働に影響が出ないように、作業計画を立案すること。

(技術基準)

第5条 本修繕で図面及び仕様書に特記されていない事項については、すべて国土交通省大臣官房官庁営繕部監修「公共建築工事標準仕様書（電気・機械）」、「公共建築改修工事標準仕様書（電気・機械）」及び「公共建築設備工事標準図（電気・機械）」最新版により施工することを、原則とするが、監督職員の承諾を得ること。

(使用材料)

第6条 本修繕で使用する使用材料は規格品を使用すると共に、事前に監督職員の承諾を受けること。

(安全一般)

第7条 請負者は施工にあたり、安全に留意して現場管理を行い、災害防止に努めなければならない。

(事故処理及び報告義務)

第8条 修繕の施工中に事故が発生した時は、応急措置を講ずると共に事故発生の原因、経過及び被害の内容等について直ちに監督職員に報告しなければならない。

(施設の損傷)

第9条 請負者は施工にあたり、施設に損傷を与えないよう十分注意して施工しなければならない。

らない。損傷を及ぼした場合は、請負者の負担で原形に復旧すること。

(整理整頓)

第 10 条 修繕の施工期間中、機械工具、資材等はその都度整理し、現場内は常に整理整頓しておかなければならない。

(後片付け)

第 11 条 修繕の完了後は、速やかに不要資材や仮設物を搬出して現場を清掃するものとする。

(廃棄物の処理)

第 12 条 本修繕で発生した廃棄物は、関係法令に基づき、請負者の責任において適切に処分しなければならない。

(提出書類)

第 13 条 請負者は、以下の書類を提出し、その都度、承認・承諾を得なければならない。

(1) 着手届 (2) 工程表 (3) 施工計画書 (4) 下請に係る書類 (5) 使用材料等承認申請書 (6) 機材承諾函 (7) 施工図 (8) 産業廃棄物処分に係る書類 (9) 作業日報 (10) 管理写真 (11) 完成図書 (12) 完了届 (13) その他監督職員が指示するもの

(暴力団排除に関する事項)

第 14 条 請負者は、当該工事の施工に当たって次に掲げる事項を遵守しなければならない。

- 1 暴力団から不等要求を受けた場合は、毅然として拒否し、その旨を速やかに監督職員に報告するとともに、所轄の警察署に届出を行い、捜査上必要な協力を行うこと。
- 2 暴力団等から不等要求による被害又は工事妨害を受けた場合は、その旨を速やかに監督職員に報告するとともに、所轄の警察署に被害届けを提出すること。
- 3 排除対策を講じたにもかかわらず、工事に遅れが生じるおそれがある場合は、速やかに監督職員と工程に関する協議を行うこと。

(暴力団排除に係る下請契約に関する事項)

第 15 条 請負者は、当該工事の下請施工に関して次に掲げる事項を遵守しなければならない。

- 1 下請契約（二次以降の下請契約を含む）の相手として暴力団等と関係のある業者を選定してはならない。なお違反した場合は、指名停止措置および下請契約の解除を求める場合もある。
- 2 下請契約を締結するときは、請負者は、下請負人から「誓約書（下請負人用）」を提出させ、その写しを監督職員へ提出すること。

(指示・承認)

第 16 条 仕様書、設計書、設計図面において、施工上明瞭でない箇所又は疑義を生じた場合は、監督職員と協議の上決定する。また、本設備の目的、機能、保安及び法規上必要なものはすべて、請負人の負担で整備しなければならない。

(保障)

第 17 条 本修繕にて取り替えた機器の保障期間は受け渡し後満 1 年とし、その期間内に請負者の責任とみなされる原因によって事故（破損及び品質、性能低下等）が生じた場合、

無償で監督職員の指定する期間内に改造補修又は新品と交換し、完全に補修しなければならぬ。但し、発注者側での誤操作及び天災の場合は除く。

(履行期間)

第 18 条 本修繕の履行期間は契約日の翌日より令和 4 年 3 月 15 日までとする。

II. 修繕仕様

(1) 修繕概要

本修繕は、放光寺浄水場 2 系ろ過池の弁類について修繕するものである。

(2) 修繕内容

- | | |
|------------------------------|-----|
| ① 表洗弁 (空気作動式バタフライ弁 400A) 取替 | 2 基 |
| ・ バタフライ弁本体及び空気圧式アクチュエータの一式取替 | |
| ② ろ過弁 (空気作動式バタフライ弁 350A) 取替 | 2 基 |
| ・ バタフライ弁本体及び空気圧式アクチュエータの一式取替 | |
| ③ 捨水弁 (空気作動式バタフライ弁 200A) 取替 | 2 基 |
| ・ バタフライ弁本体及び空気圧式アクチュエータの一式取替 | |
| ④ 上記弁周辺タッチアップ塗装 | 1 式 |
| ⑤ 試運転調整 | 1 式 |
| ⑥ 産業廃棄物処理 | 1 式 |

(3) 取替機器

①表洗弁 (空気作動式バタフライ弁 400A)

型 式	ゴムシートバタフライ弁
口 径	φ 4 0 0 m m
最高使用圧力	1 . 0 0 M P a
面 間	1 1 0 m m
操作方法	空気作動式
フランジ規格	J I S G 5 5 2 7

②ろ過弁（空気作動式バタフライ弁 350A）

型 式	ゴムシートバタフライ弁
口 径	φ 3 5 0 mm
最高使用圧力	1 . 0 0 MP a
面 間	1 0 0 mm
操作方法	空気作動式
フランジ規格	J I S G 5 5 2 7

③捨水弁（空気作動式バタフライ弁 200A）

型 式	ゴムシートバタフライ弁
口 径	φ 2 0 0 mm
最高使用圧力	1 . 0 0 MP a
面 間	6 5 mm
操作方法	空気作動式
フランジ規格	J I S G 5 5 2 7

④取替機器共通仕様

主要部材質

本 体	鋳鉄
弁 体	S C S 1 3
弁 棒	S U S 4 0 3 以上
シートリング	E P D M

塗 装

内面	エポキシ樹脂粉体塗装	膜厚0.3mm以上	JWWA G112規格に準ずる
外面	エポキシ樹脂粉体塗装	膜厚0.3mm以上	JWWA G112規格に準ずる

弁本体の構造

- ・本弁は、JWWA B138 規格に準じたものとする。
- ・弁箱は、良質の鋳鉄を使用し、鋳巣・鋳傷等の欠陥のないもので、最高使用圧力に十分耐える構造とする。

- ・ 弁体は、良質のステンレス鋳鋼を使用し、鋳巣・鋳傷等の欠陥のないもので、最高使用圧力に十分耐えるとともに、異常なトルクが生じた場合においても十分な強度を有すること。
- ・ 弁棒は、機械的強度および耐摩耗性に優れ、必要トルクを正確かつ十分に伝達できるステンレス鋼を使用すること。
- ・ 弁箱には成形された耐久性のある良質なゴムシートをエポキシ樹脂で固定すること。
- ・ 弁体側弁座は、耐久性のあるステンレス溶射または硬質クロムメッキとする

付属品

リミットスイッチ
自由開度装置
スピードコントローラ
その他必要品

注意事項

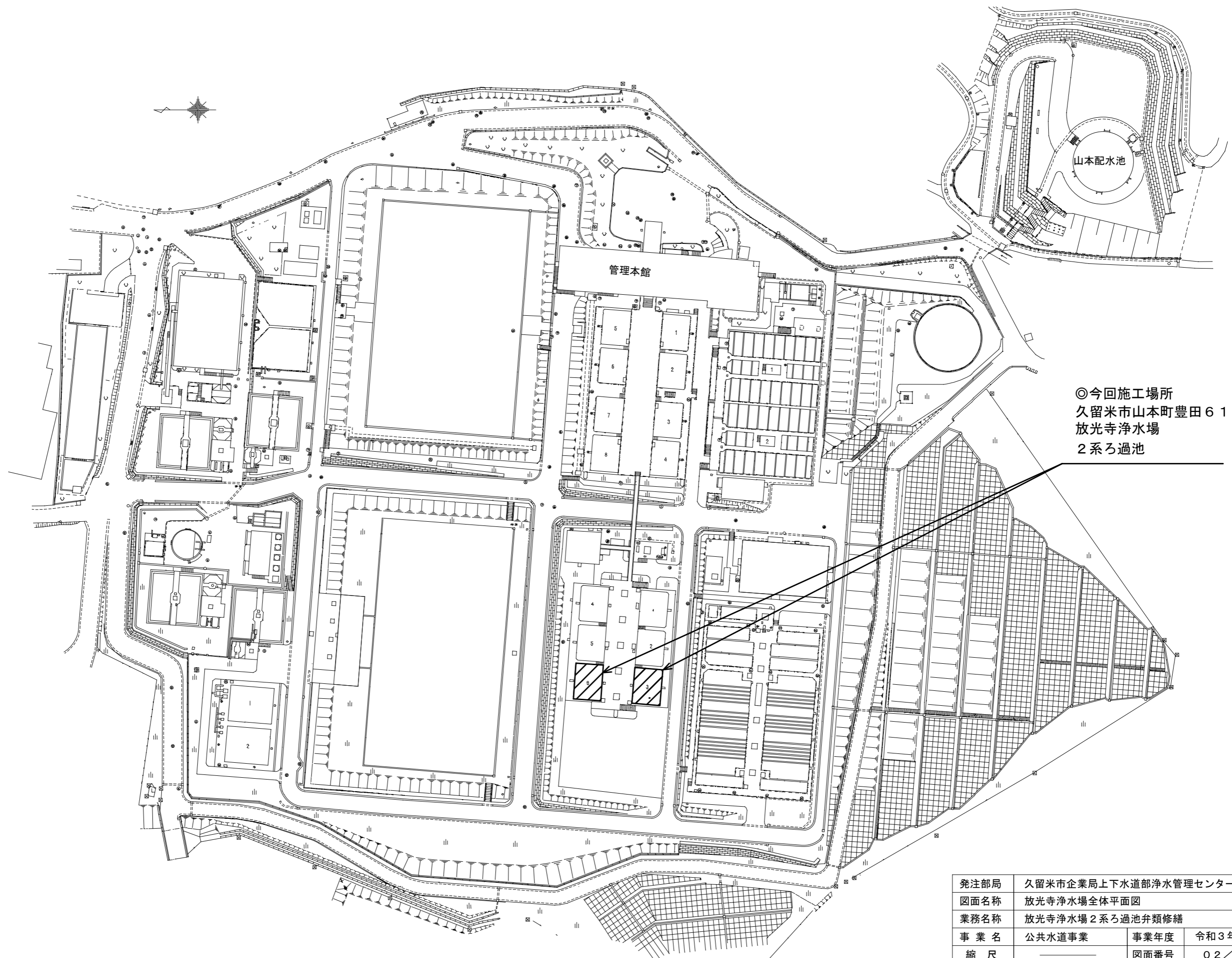
- ・ 今回の修繕箇所は稼働中の施設であり、現場施工において、施設の休止、再開については監督職員と十分協議を行うこと。
- ・ 本修繕の施工にあたっては安全と衛生の確保を第一とし、危険箇所での作業や機器・材料の搬入、建設重機の使用の際は作業責任者と安全管理体制を定め、作業計画書を作成すること。
- ・ 本修繕の施工場所は水道水を製造する施設であり、油脂、燃料、溶剤等による汚染が無きよう、十分注意して作業を行うこと。
- ・ 作業を行う者は全て、水道法で定める病原性大腸菌検査に合格したものでなければならぬ。請負者は作業を行う前に検査結果書を監督職員に提出し承認を受けること。

放光寺浄水場 2系ろ過池弁類修繕

図面リスト

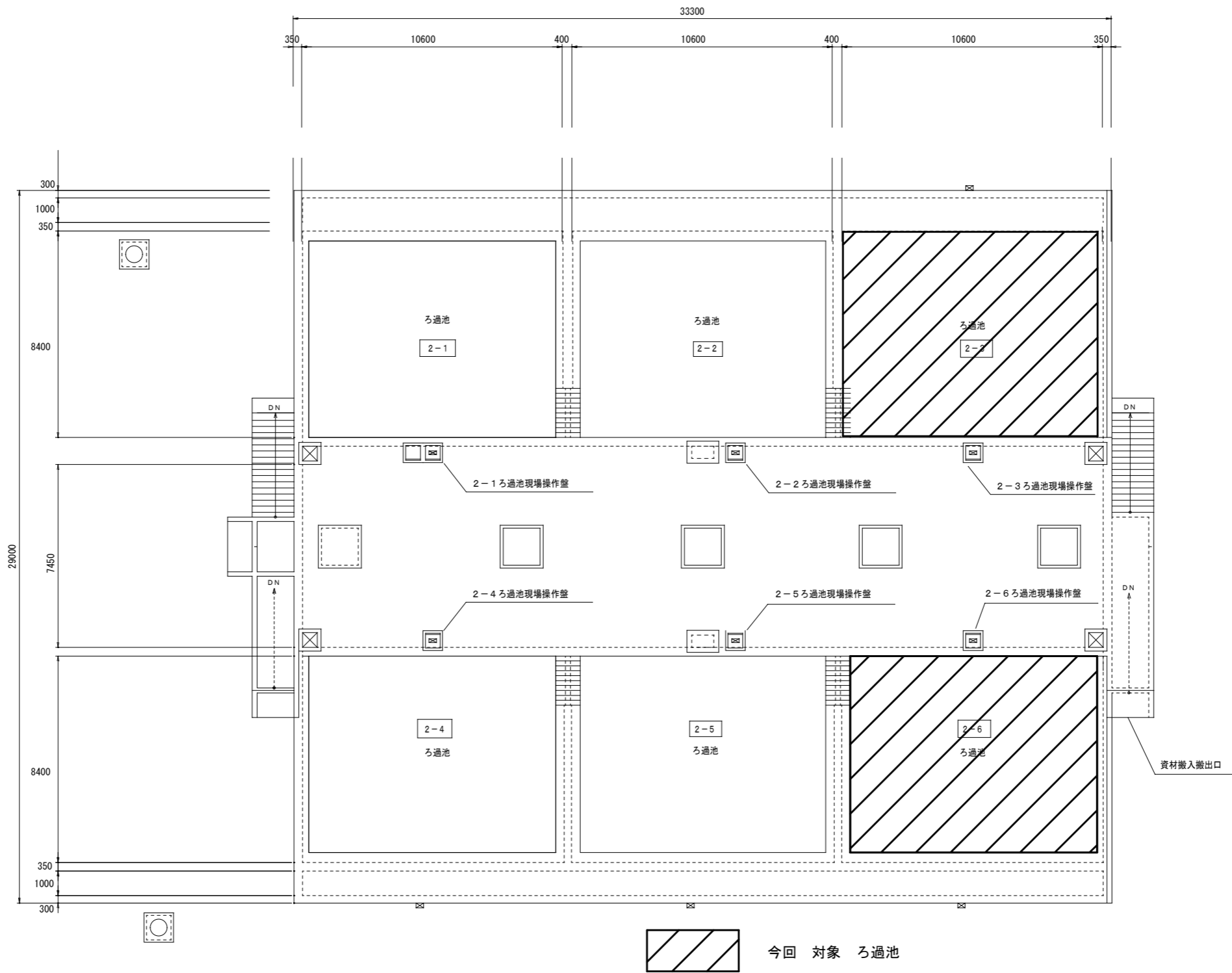
図面番号	図面名称
01/08	図面リスト
02/08	放光寺浄水場全体平面図
03/08	2系ろ過池平面図
04/08	2系ろ過池1階配管平面図
05/08	2系ろ過池地下1階配管平面図
06/08	表洗弁構造図（参考図）
07/08	ろ過弁構造図（参考図）
08/08	捨水弁構造図（参考図）

発注部局	久留米市企業局上下水道部浄水管理センター		
図面名称	図面リスト		
業務名称	放光寺浄水場 2系ろ過池弁類修繕		
事業名	公共水道事業	事業年度	令和3年度
縮尺	—————	図面番号	01/08



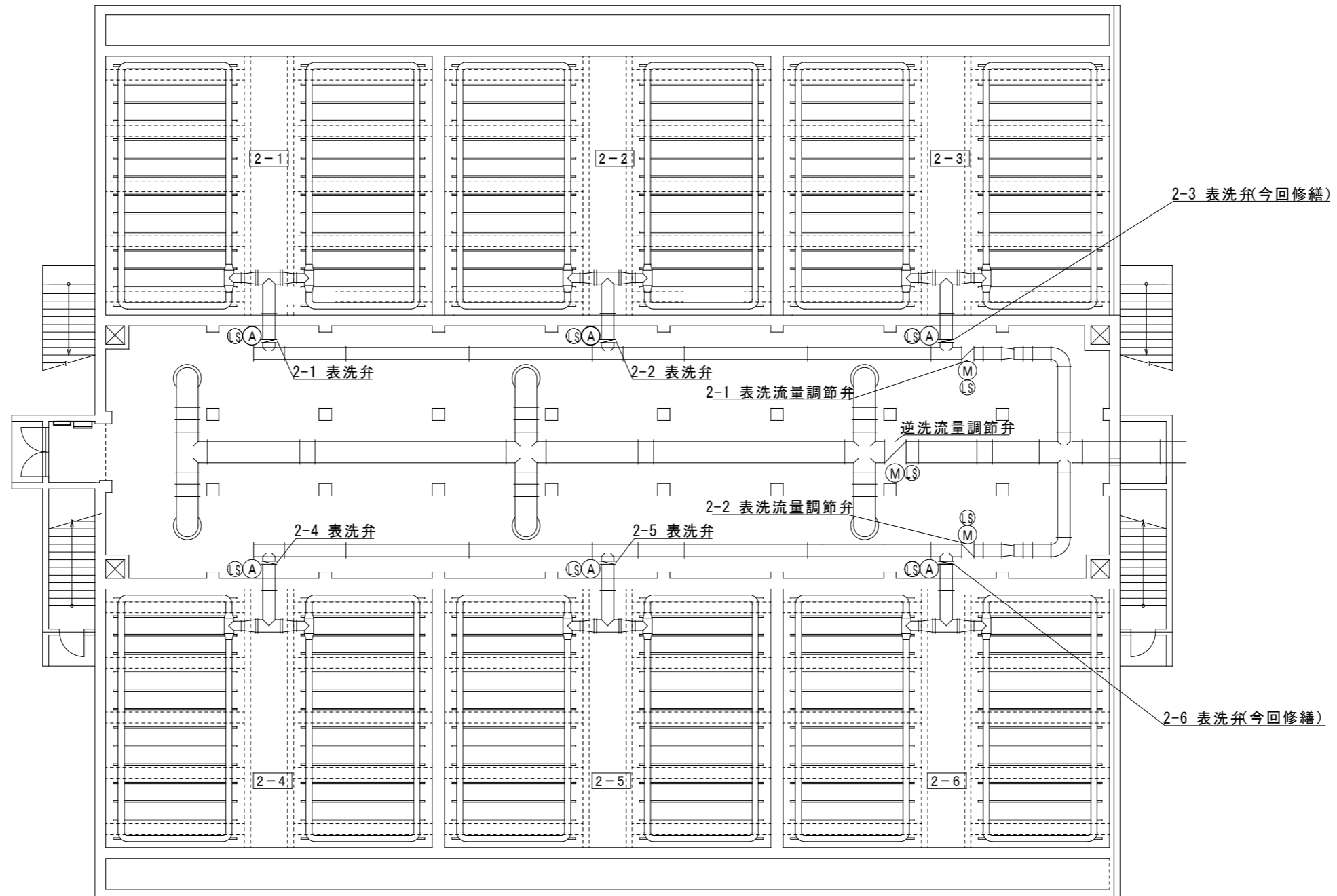
◎今回施工場所
 久留米市山本町豊田614
 放光寺浄水場
 2系ろ過池

発注部局	久留米市企業局上下水道部浄水管理センター		
図面名称	放光寺浄水場全体平面図		
業務名称	放光寺浄水場2系ろ過池弁類修繕		
事業名	公共水道事業	事業年度	令和3年度
縮尺	————	図面番号	02/08

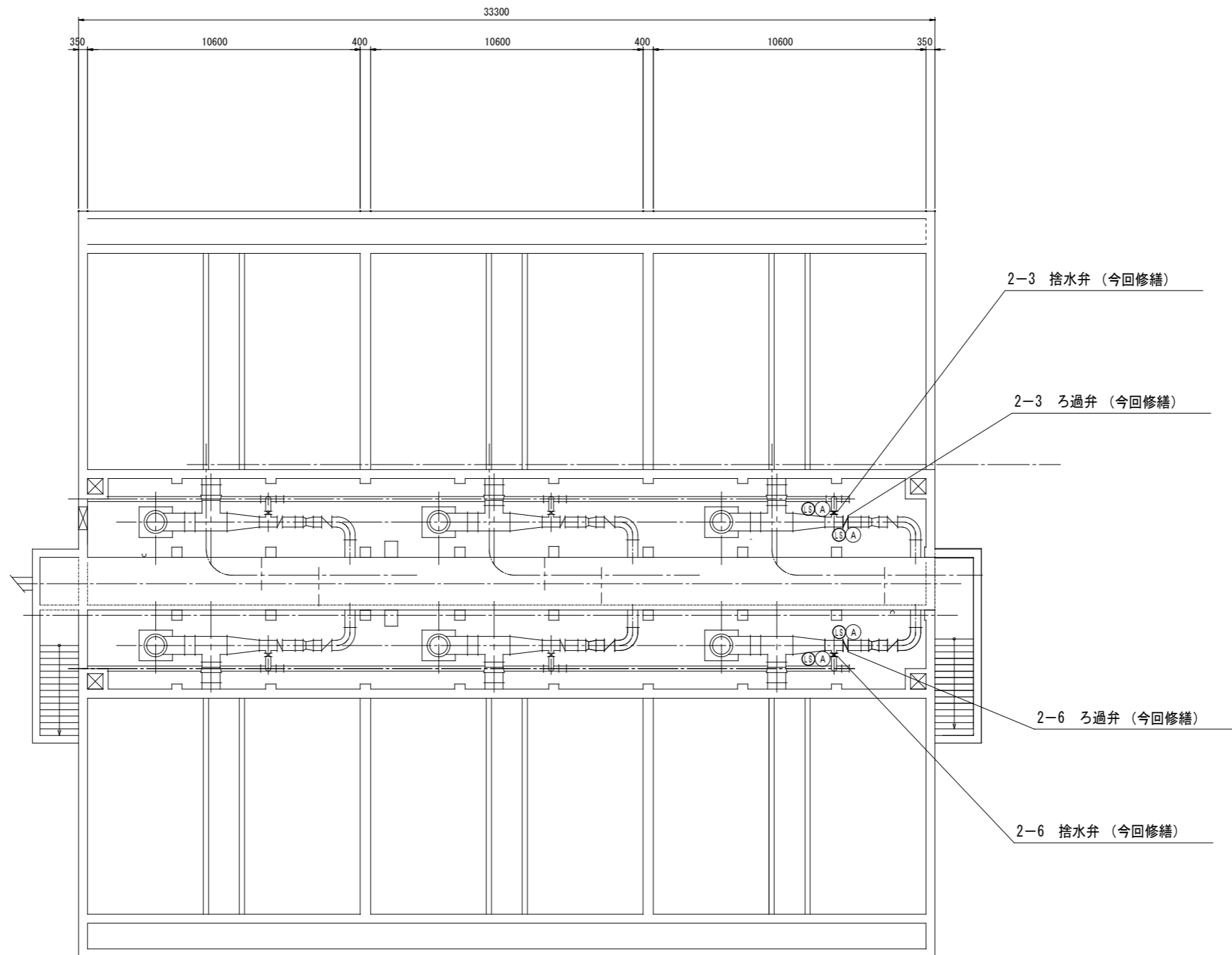


2系ろ過池 平面図

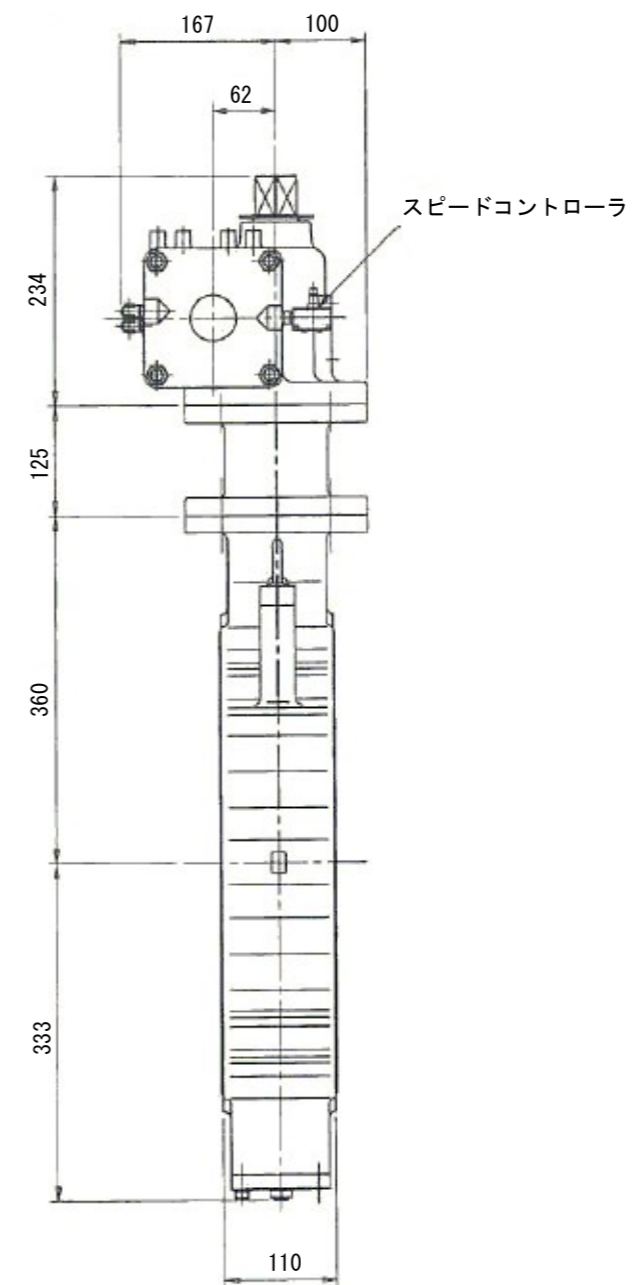
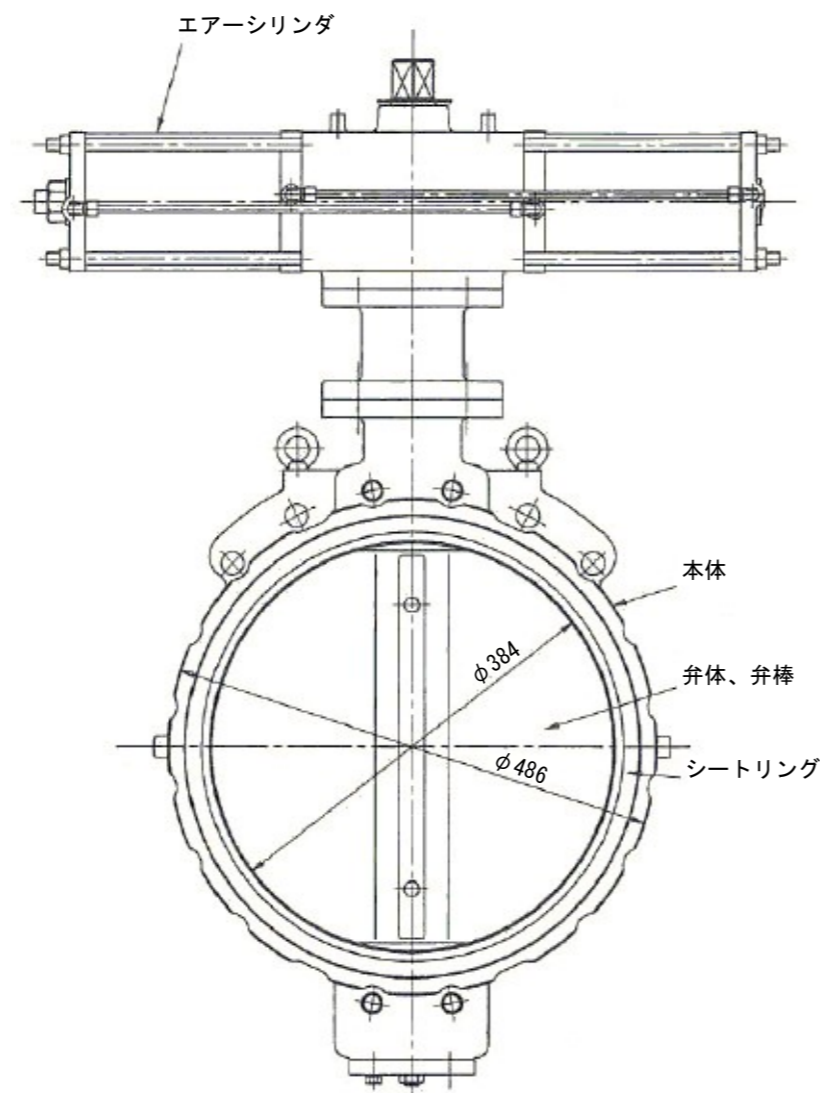
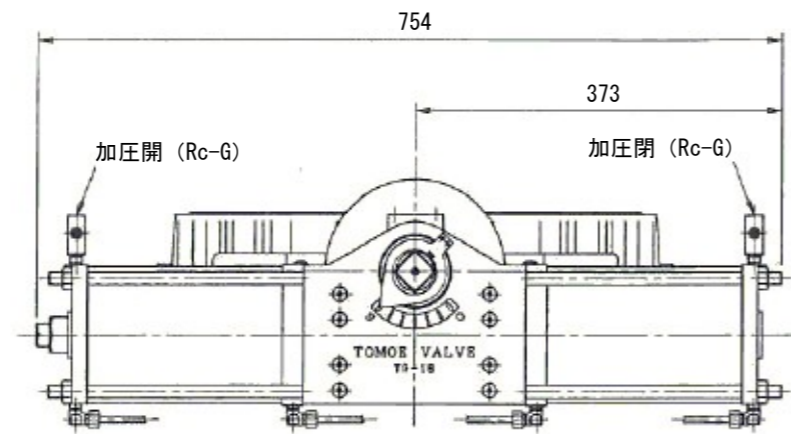
発注部局	久留米市企業局上下水道部浄水管理センター		
図面名称	2系ろ過池平面図		
業務名称	放光寺浄水場2系ろ過池弁類修繕		
事業名	公共水道事業	事業年度	令和3年度
縮尺	—————	図面番号	03/08



発注部局	久留米市企業局上下水道部浄水管理センター		
図面名称	2系ろ過池1階配管平面図		
業務名称	放光寺浄水場2系ろ過池弁類修繕		
事業名	公共水道事業	事業年度	令和3年度
縮尺	—————	図面番号	04/08



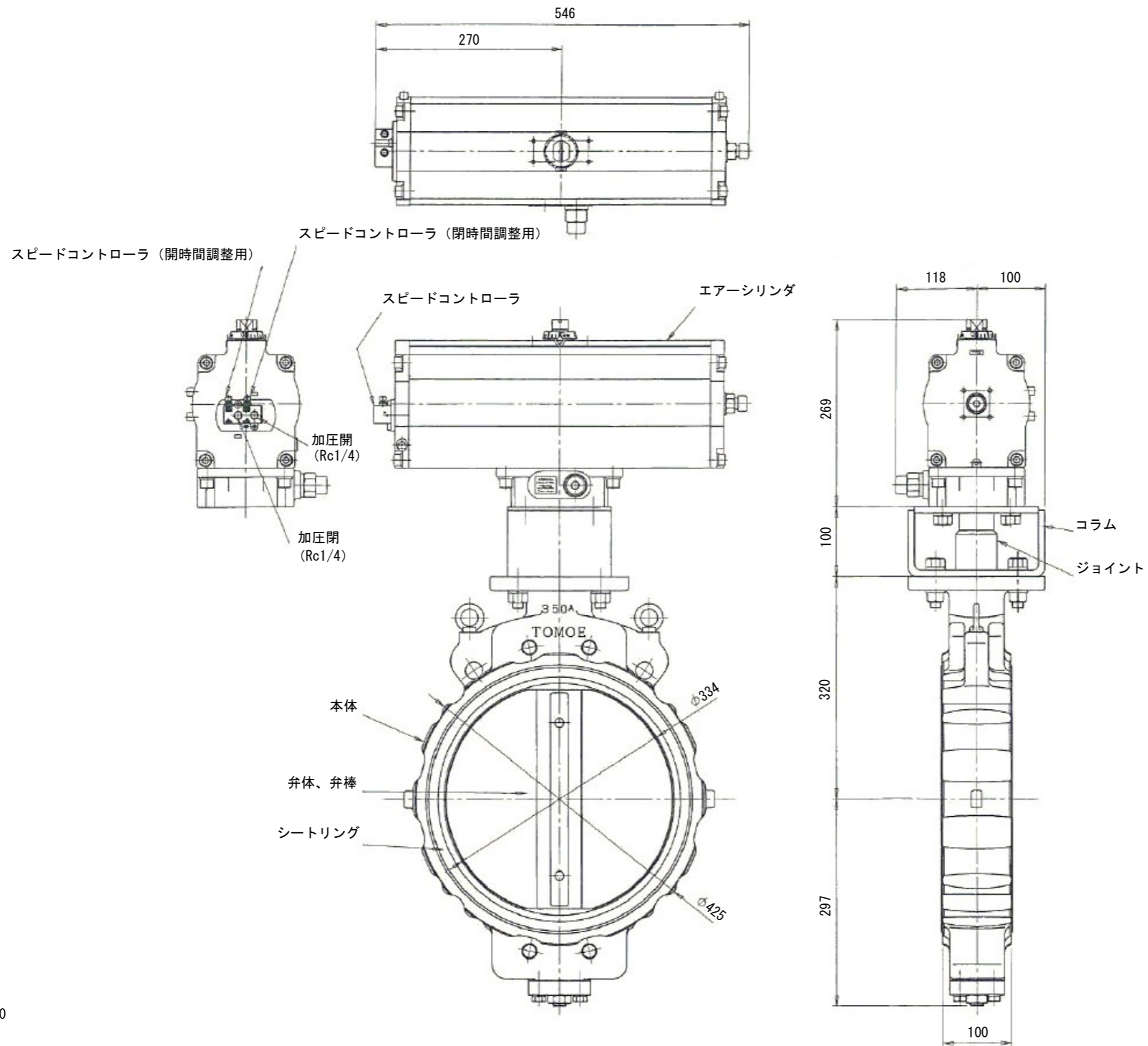
発注部局	久留米市企業局上下水道部浄水管理センター		
図面名称	2系ろ過池地下1階配管平面図		
業務名称	放光寺浄水場2系ろ過池弁類修繕		
事業名	公共水道事業	事業年度	令和3年度
縮尺	————	図面番号	05/08



参考型番：巴バルブ株式会社製
 バルブ本体 700S-3A
 空気圧シリンダ TGA125

表洗弁構造図（参考図）

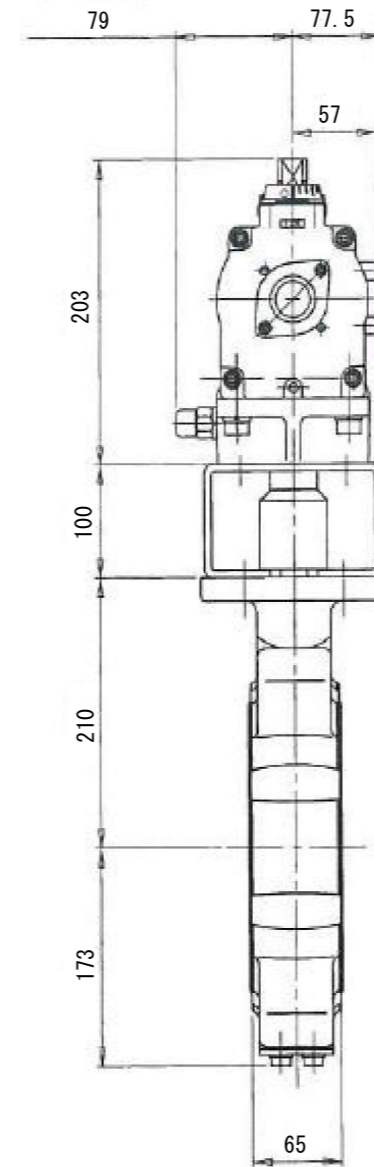
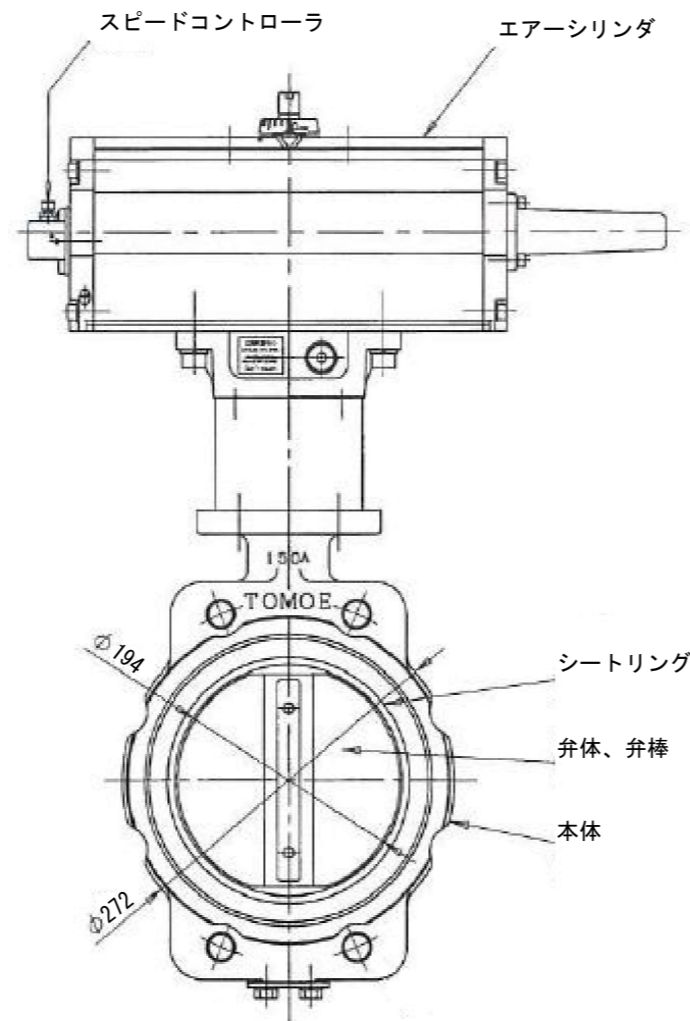
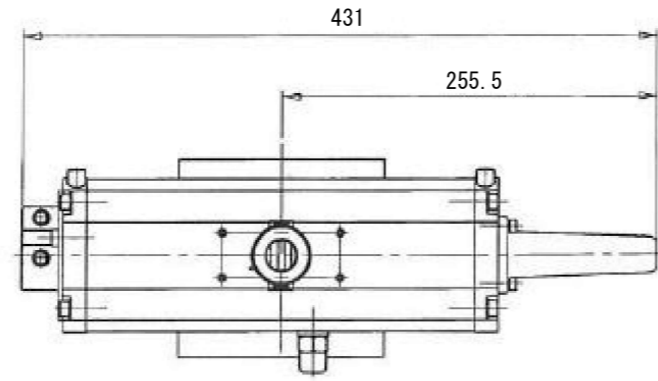
発注部局	久留米市企業局上下水道部浄水管理センター		
図面名称	表洗弁構造図(参考図)		
業務名称	放光寺浄水場2系ろ過池弁類修繕		
事業名	公共水道事業	事業年度	令和3年度
縮尺	—————	図面番号	06/08



参考型番：巴バルブ株式会社製
バルブ本体 700S-7E
空気圧シリンダ T750

ろ過弁構造図 (参考図)

発注部局	久留米市企業局上下水道部浄水管理センター		
図面名称	ろ過弁構造図 (参考図)		
業務名称	放光寺浄水場 2 系ろ過池弁類修繕		
事業名	公共水道事業	事業年度	令和 3 年度
縮尺	—	図面番号	07/08



参考型番：巴バルブ株式会社製
 バルブ本体 700S-7E
 空気圧シリンダ T200

捨水弁構造図（参考図）

発注部局	久留米市企業局上下水道部浄水管理センター		
図面名称	捨水弁構造図(参考図)		
業務名称	放光寺浄水場2系ろ過池弁類修繕		
事業名	公共水道事業	事業年度	令和3年度
縮尺	—————	図面番号	08/08