

# 当初設計書

設  
計

精  
算

起工番号 : 浸農整委第16号

工期 : 165 日間

会計年度 : 令和 5 年度

単価世代 : 令和05年08月01日 農林

事業名 : 防災重点農業用ため池浚渫事業

諸経費率 : 農林 令和04年10月

工事名 : 山川校区浦田ため池浚渫業務委託

設計部課名 : 農政部 農村森林整備課

工事場所 : 久留米市 山川町 地内

設

計

の

概

要

(当初設計)

業務延長 L=51.2 m  
浚渫工(土質改良工) A=2431 m<sup>2</sup>

## 本 工 事 費 内 訳 書

費 目 ・ 工 種 ・ 種 別 ・ 細 目	数 量	単 位	単 価	金 額	明細単価番号	基 準
浚渫業務費	1	式				
浚渫工	1	式				
掘削 片切掘削 土砂	2,810	m3			P 1号	
法面整形 切土部 粘質土、砂及び砂質土、粘性土 現場制約無し	717	m2			P 2号	
土質改良工 セメント系安定処理, t=0.9m(平均), 添加量50kg/m <sup>3</sup>	2,431	m2			単 1号	
土砂等運搬・処分 第4種発生土(草木混り), 3.5km以下	2,807	m3			単 2号	
仮設工	1	式				
路体(築堤)盛土・埋戻 2.5m以上4.0m未満	123	m3			P 3号	
山ずり 0~300mm内外[地山状態]	123	m3				
地盤改良工(仮設道路基礎) セメント系固化材, t=1.0m, 添加量50kg/m <sup>3</sup>	752	m2			施 1号	
暗渠排水管 据付・撤去 波状管及び網状管 450mm 継手材料費不要	6	m			P 4号	
釜場掘削設置	1	箇所			施 2号	

## 本 工 事 費 内 訳 書

費 目 ・ 工 種 ・ 種 別 ・ 細 目	数 量	単 位	単 価	金 額	明細単価番号	基 準
釜場撤去埋戻	1	箇所			施 3 号	
ネットフェンス(本体)撤去・設置 柵高1.2m A- 型	8	m			単 3 号	
廃プラスチック運搬・処分	1	m3			単 4 号	
付帯工	1	式				
床掘り 土砂 平均施工幅1m以上2m未満 土留無し 障害無し	6	m3			P 5 号	
埋戻 2.5m未満,流用土	5	m3			単 5 号	
暗渠排水管 据付 波状管及び網状管 600mm(既設管流用) 継手材料費不要	9	m			P 6 号	
暗渠排水管 据付 波状管及び網状管 450mm(仮設管流用) 継手材料費不要	4	m			P 7 号	
土砂等運搬 第4種発生土(草木混り),0.2km以下	2	m3			単 6 号	
手車運搬 土砂・碎石等 運搬距離100m未満	2	m3			施 4 号	
土のう 仕拵え～設置	2	m3			施 5 号	
砂利舗装工(機械) バック杓敷均し 仕上り厚10cm 舗装面仕上げ有り	6	m2			施 6 号	

## 本 工 事 費 内 訳 書

費 目 ・ 工 種 ・ 種 別 ・ 細 目	数 量	単 位	単 価	金 額	明細単価番号	基 準
交通誘導警備員	1	式				
交通誘導警備員 B		人				
直接工事費計						
共通仮設費計	1	式				
共通仮設費(積上げ)	1	式				
準備費	1	式				
支障木の伐採 幹周20cm以上30cm未満	1	本			単 7 号	
支障木の伐採 幹周60cm以上90cm未満	2	本			単 8 号	
支障木の伐採 幹周90cm以上120cm未満	1	本			単 9 号	
支障木の抜根 幹周20cm以上30cm未満	1	本			単 10 号	
支障木の抜根 幹周60cm以上90cm未満	2	本			単 11 号	
支障木の抜根 幹周90cm以上120cm未満	1	本			単 12 号	

## 本 工 事 費 内 訳 書

費 目 ・ 工 種 ・ 種 別 ・ 細 目	数 量	単 位	単 価	金 額	明細単価番号	基 準
木くず運搬 4t積,7.0km	1	m3			単 13 号	
木くず処理 中間処理(地上部(幹・枝))	0.7	m3			単 14 号	
木くず処理 中間処理(地下部(根株))	0.3	m3			単 15 号	
技術管理費	1	式				
室内配合試験 土の一軸圧縮試験	3	試料			単 16 号	
ポータブルコーン貫入試験 仮設道路部(地盤改良後)	1	箇所			単 17 号	
ポータブルコーン貫入試験 浚渫部(地盤改良後)	1	箇所			単 18 号	
環境庁告示第46号溶出試験 六価クロム(直接人件費、直接経費、諸経費含)	1	検体				
共通仮設費(率化)	1	式				
共通仮設費率分	1	式				
純工事費	1	式				
現場管理費	1	式				

## 本 工 事 費 内 訳 書

費 目 ・ 工 種 ・ 種 別 ・ 細 目	数 量	単 位	単 価	金 額	明細単価番号	基 準
工事原価	1	式				
一般管理費等	1	式				
工事価格	1	式				
消費税等相当額	1	式				
合計						

山川校区浦田ため池浚渫業務委託  
特記仕様書

令和5年度

久留米市

農政部 農村森林整備課

## 第1条（適用）

本特記仕様書は、「山川校区浦田ため池浚渫業務委託」に適用するものとする。

本業務の履行に当たっては、本特記仕様書によるほか、「福岡県農林水産部 土木工事共通仕様書（福岡県農林水産部）」、「農業農村整備事業 土木工事施工管理基準（福岡県農林水産部）」その他、監督員が指定する各種要綱要領を適用する。

但し、本特記仕様書に記載がある場合は、本特記仕様書を優先して適用する。

## 第2条（業務目的）

浸水対策として、福岡県が策定した防災工事等推進計画に基づき、浦田ため池（防災重点農業用ため池）の利水・防災機能の確保を目的とした浚渫業務を実施するものである。

## 第3条（数量・図面）

1. 工種および数量等は、現地踏査・事前測量を行い、精査するものとする。
2. 業務着手に際しては、事前測量の結果を報告し、監督職員の承認を受けた後に着手するものとする。
3. 前号及び仮置地での搬出土の事後測量結果については、協議のうえ、必要に応じて変更契約を行うこととする。

## 第4条（浚渫作業）

1. 業務の施工にあたっては、関係設計図書及び本仕様書に準拠し入念、確実にこなわなければならない。
2. 受託者（以下「乙」という。）は、業務に先立ち委託者（以下「甲」という。）に施行に際しての関係書類（業務着手届、施工計画書等）を提出し承認を得なければならない。また、業務完了後は、社内検査で設計図書と出来形管理図及び写真と現場の出来形を再確認し、業務完了届を提出すること。
3. 業務作業中、第三者及びため池の施設物等に損害を与えた場合は、直ちに甲に報告しなければならない。
4. 仕様書に明記されていない事項についても、業務上当然必要と思われる軽微な事柄については、甲の指示に従い、乙の負担により処置しなければならない。
5. 乙は、業務の記録になる業務写真を、着手前・施工中・完了後に区分して撮影し、特殊な場合を除き、同一方向・同一箇所において比較できるように写すこと。また、履行状況が確認できるように現地マーキング、及び業務写真を提出すること。
6. 乙は、業務完了後速やかに業務箇所を整理し、交通等に支障の無いようにすること。
7. 業務により生じる廃棄物は、「廃棄物の処理及び清掃に関する法律」に基づいて処理すること。

## 第5条（建設発生土の処理）

1. 処分土の土質区分は、土質改良の設計基準強度を基に、第4種建設発生土（草木混じり）としている。土質改良に用いるセメント系固化材の設計添加量は、 $50\text{kg/m}^3$ としているが、浚渫作業前に室内配合試験を行い、監督員と協議して決定すること。
2. セメント系固化材を使用し、土質改良を行うため、環境庁告示46号溶出試験（六価クロム）を実施すること。試験結果は直ちに監督員へ報告すること。



3. 本業務の処分土搬出先は、以下のとおりとする。  
処分地の名称：江渕設備株式会社  
所在地：久留米市善導寺町木塚 319-1  
搬出先を変更する場合は、福岡県の承認施設より選定すること。  
選定にあたっては、久留米市内にプラント施設がある施設の中から選定するよう努めなければならない。なお、処分地によっては土質や施設状況により、受け入れていない処分地も含むため、選定にあたっては甲と協議すること。
4. 乙は、処分地の選定後は「建設発生土処分地計画書」を、施工後は「建設発生土処分地確認書」並びに「確認写真」（計画書提出時に処分前の現地確認写真、確認書提出時に搬出後の処分状況確認写真）を提出すること。
5. 乙は、処分地までの運搬経路を甲に報告すること。
6. 積込・運搬作業中、第三者に損害を与えた場合は、直ちに甲に報告しなければならない。
7. 「再生資源利用計画（実施）書」及び「再生資源利用促進計画（実施）書」は、建設副産物情報交換システム「COBRIS」による工事情報の登録を行い作成するものとする。また、作成後は「建設副産物情報交換システム工事登録証明書」、「再生資源利用計画（実施）書」、「再生資源利用促進計画（実施）書」を監督員に提出すること。なお、業務完了後に甲から請求があったときは、その実施状況を甲に報告すること。

#### 第6条（交通保安規則）

1. 業務時間は、原則として、交通に与える影響の少ない昼間時間帯に行うものとする。（9：00～17：00）  
やむを得ず、休日及び作業時間の変更を必要とする場合は、事前に監督職員と協議すること。
2. 業務の実施に際して行なう交通制限等に関しては、甲及び関係機関と十分協議し業務区間内においては、公衆に迷惑を及ぼさないよう努めるとともに現場状況に応じて適切な保安設備を設置し、公衆に危害を及ぼさないよう努めること。  
尚、保安設備を施しているにも拘らず公衆の事故、危害・既設構造物等に損傷が発生したときは乙の負担によりその損害賠償等の責任を負わなければならない。
3. 作業中の従業員は、反射チョッキ、ヘルメット等を着用し、作業の安全に努めること。
4. 乙は、業務完了次第、委託箇所を速やかに整理し交通等に支障がないようにすること。

#### 第7条（追記事項）

1. 業務カルテの作成登録  
乙は、業務請負代金額 500 万円以上の業務について、コリンズに基づき、受注・変更・完成・訂正時に建設実績情報として「登録のための確認のお願い」を作成し監督員の確認（署名、押印および電子メールアドレスの記入）を受けたうえ、登録機関：（一財）日本建設情報総合センター（J A C I C：ジャシック）に登録申請すること。また、登録機関発行の「登録内容確認書」が受注者に届いた際には、その写しを直ちに監督員に提出すること。

- 受注時：契約後、土曜日、日曜日、祝日などを除き 10 日以内
- 変更時：変更があった日から、土曜日、日曜日、祝日などを除き 10 日以内
- 完了時：業務完了後（完成承認後）10 日以内
- 訂正時：適宜

※)変更時と完了時の間が 10 日間に満たない場合は、変更時の登録を省略できる。

※) 変更登録時は、工期・技術者に変更が生じた場合に行うものとし、業務請負代金のみの変更の場合は原則登録を必要としない。

## 2. 各種保険

乙は、第三者等の安全確保をすべてに優先するために、業務の履行に伴い第三者に与えた損害を補填する保険に加入すること。

乙は、業務に従事する者の業務上の負傷等に対する補償に必要な金額を担保するため、法定外の労災保険に付さなければならない。なお、乙は上記保険の証券等（契約内容が分かるもの）の写しを監督員に提出すること。

## 3. 下請負人の選定

下請負人を選定するに当たっては、久留米市内に本店を有するものの中から選定するよう努めなければならない。

## 4. 暴力団排除に関する事項

乙は、当該委託の施工に当たって次に掲げる事項を遵守しなければならない。

- (1) 暴力団から不当要求を受けた場合は、毅然として拒否し、その旨を速やかに監督員に報告するとともに、所轄の警察署に届出を行い、捜査上必要な協力を行うこと。
- (2) 暴力団等から不当要求による被害又は委託妨害を受けた場合は、その旨を速やかに監督員に報告するとともに、所轄の警察署に被害届けを提出すること。
- (3) 排除対策を講じたにもかかわらず、委託に遅れが生じるおそれがある場合は、速やかに監督員と工程に関する協議を行うこと。

## 5. 暴力団排除に係る下請契約に関する事項

乙は、当該委託の下請施工に関して、次に掲げる事項を遵守しなければならない。

- (1) 下請契約(二次以降の下請契約を含む)の相手として暴力団等と関係のある業者を選定してはならない。なお違反した場合は、指名停止措置および下請契約の解除を求める場合もあること。
- (2) 下請契約を締結するときは、請負者は、下請負人から「誓約書(下請負人用)」を提出させ、その写しを監督員へ提出すること。

## 6. 障害者差別の解消に関する事項

乙は、業務の実施に当たって、障害を理由とする差別の解消に関する法律（平成 25 年法律第 65 号）を遵守するとともに、発注者の取扱いに準じて、障害者に対する合理的配慮の提供に努めるものとする。

## 第 8 条

代価表は原則的に添付しない。

## 第 9 条

設計書、仕様書、図面に明記されている『工事』は業務と読み替えるものとする。

# 位置図



国道210号

久留米筑水高校

山川小学校

JR久大線

県道浮羽草野久留米線

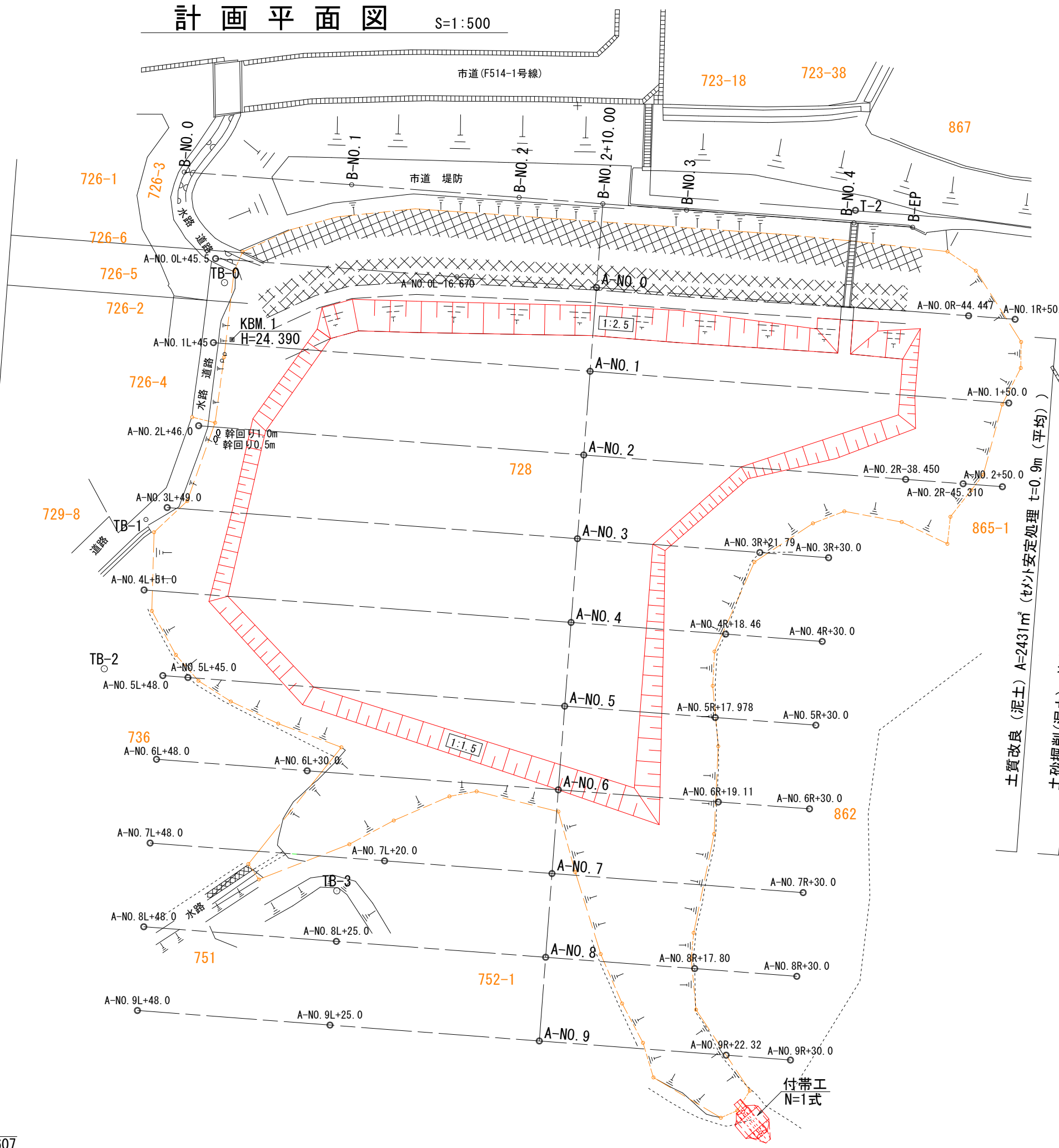
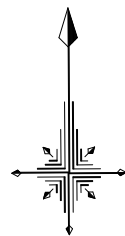
業務箇所  
(浦田ため池)

久留米市 放光寺浄水場



# 計画平面図

S=1:500



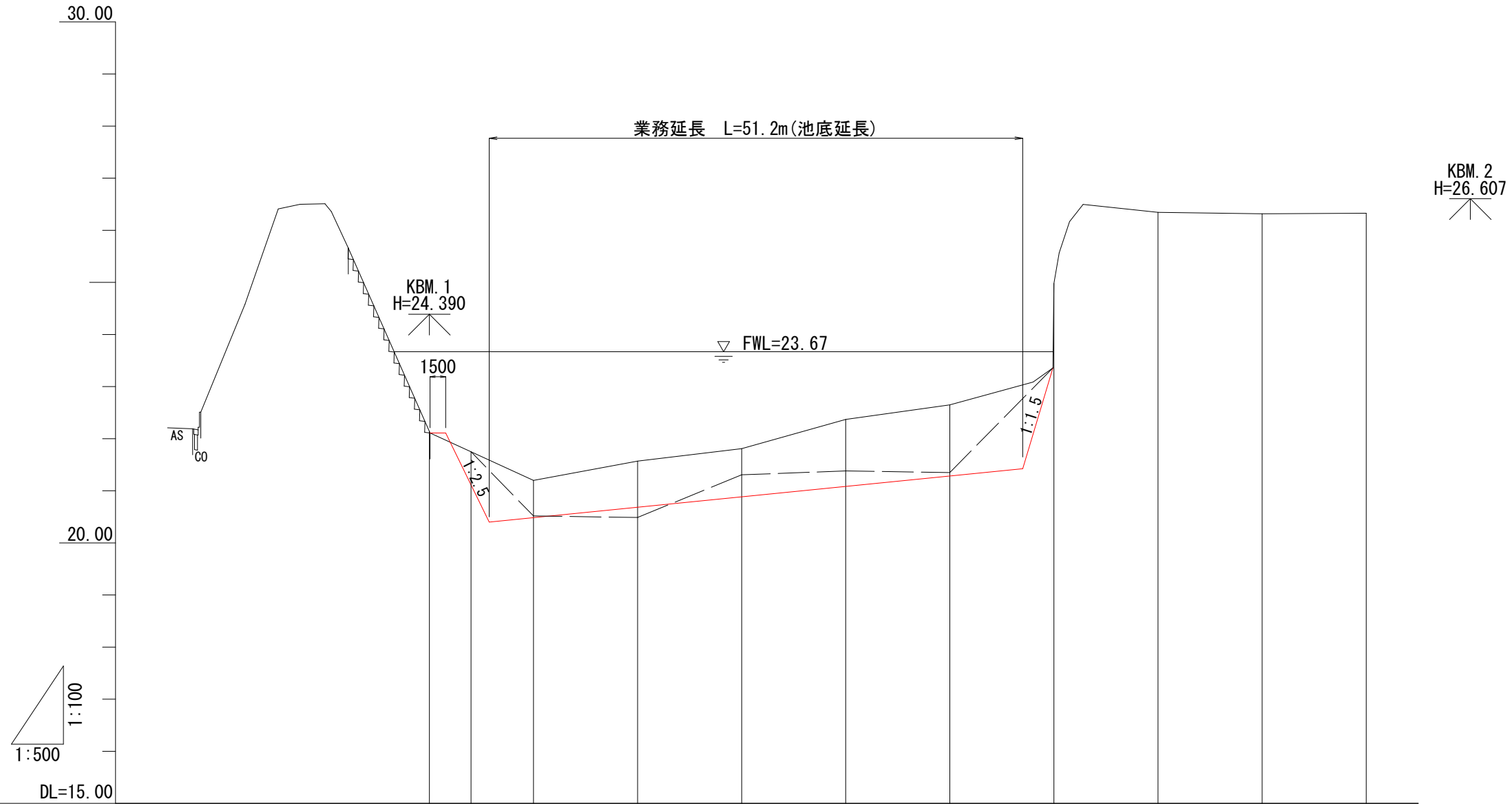
土質改良 (泥土)  $A=2431m^3$  (セメント安定処理  $t=0.9m$  (平均))  
 土砂掘削 (泥土)  $V=2810m^3$  (BHO.  $45m^3$ )  
 法面整形 (切土)  $A=717m^2$   
 業務延長  $L=51.2m$  (池底延長)

KBM. 2  
H=26.607

工事年度	令和5年度		
事業名	防災重点農業用ため池浚渫事業		
工事名	山川校区浦田ため池浚渫業務委託		
工事箇所	久留米市山川町 地内		
図面名	計画平面図		
縮尺	1:500	図面番号	全9葉之内1号
久留米市 農政部 農村森林整備課			

# 計画縦断面図

V=1:100  
H=1:500



勾配												
計画高 (池底)		20.40	20.49	20.69	20.89	21.09	21.29	21.43				
現況高	22.14	21.59	21.20	21.57	21.81	22.37	22.65	23.03	24.98	26.35	26.32	26.33
追加距離	0.000	5.750	10.000	20.000	30.000	40.000	50.000	57.000	60.000	70.000	80.000	90.000
単距離	0.000	5.750	4.250	10.000	10.000	10.000	10.000	7.000	3.000	10.000	10.000	10.000
測点	A-NO.0	+5.750	A-NO.1	A-NO.2	A-NO.3	A-NO.4	A-NO.5	+7.000	A-NO.6	A-NO.7	A-NO.8	A-NO.9

工事年度	令和5年度		
事業名	防災重点農業用ため池浚渫事業		
工事名	山川校区浦田ため池浚渫業務委託		
工事箇所	久留米市山川町 地内		
図面名	計画縦断面図		
縮尺	図示	図面番号	全9葉之内2号
久留米市 農政部 農村森林整備課			

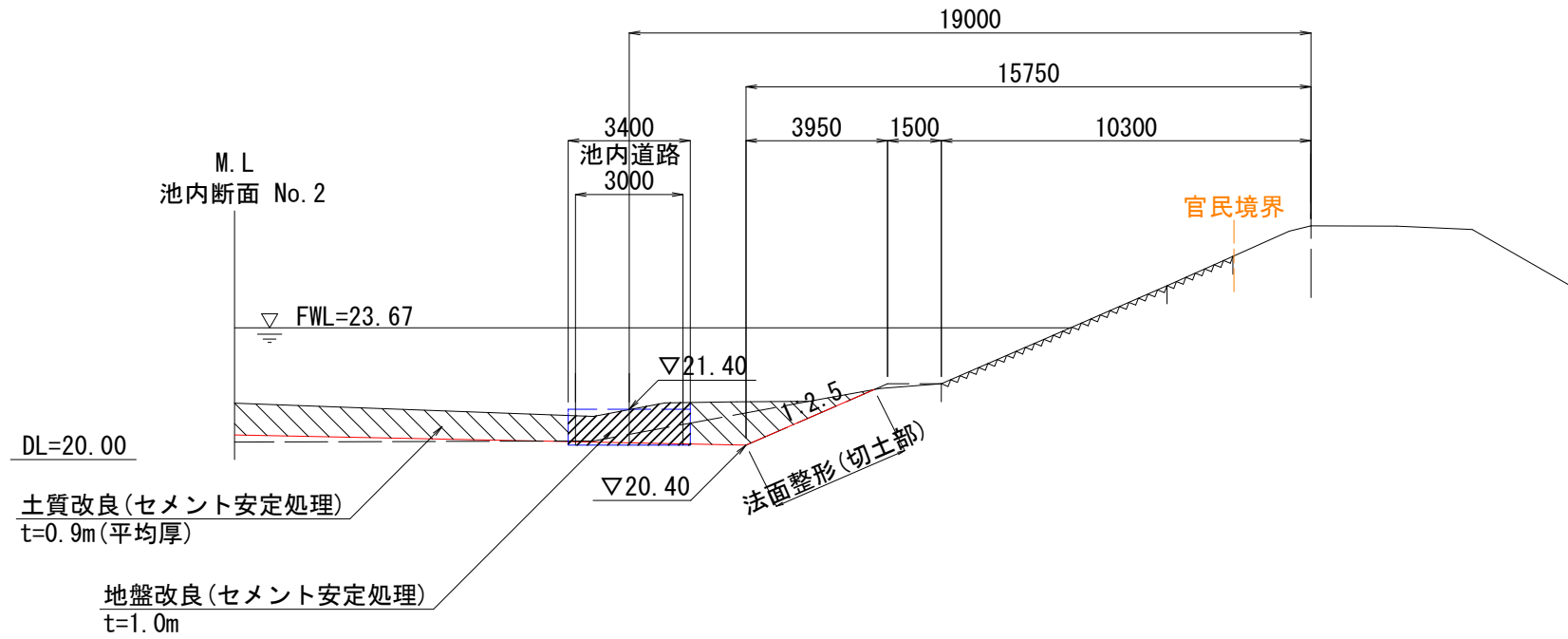
# 標準横断図

S=1:200

B-NO. 2+10.000

【堤防断面】

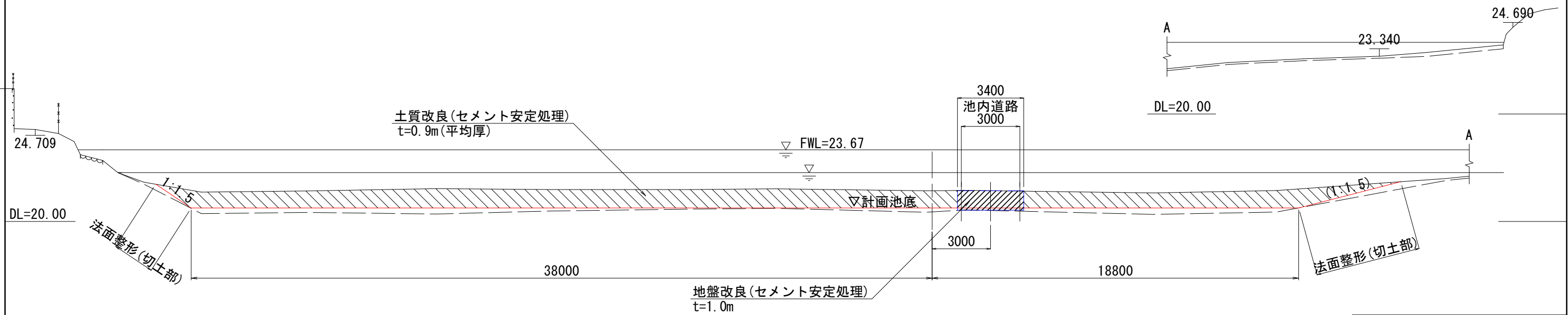
GH=26.51



A-NO. 2

【池内断面】

GH=21.57



※ 地盤改良 (池内道路) 及び土質改良 (掘削・残土処分) における添加量については、配合試験を行い発注者と協議のうえ決定すること。

【現場目標強度】

地盤改良 :  $q_u=60\text{kN/m}^2$  ( $q_c=300\text{kN/m}^2$ )

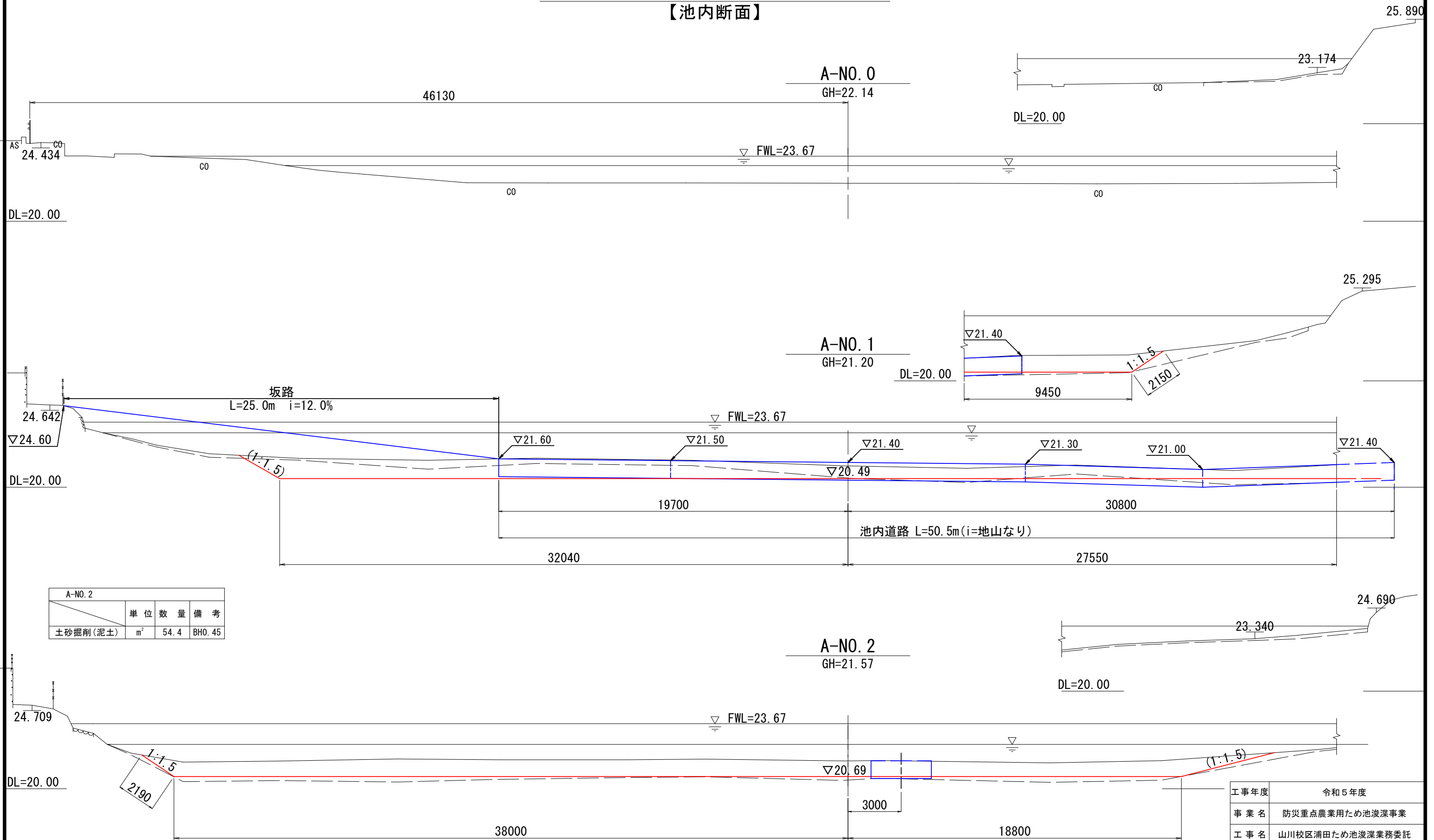
土質改良 :  $q_u=40\text{kN/m}^2$  ( $q_c=200\text{kN/m}^2$ )

工事年度	令和5年度		
事業名	防災重点農業用ため池浚渫事業		
工事名	山川校区浦田ため池浚渫業務委託		
工事箇所	久留米市山川町 地内		
図面名	標準横断図		
縮尺	1:200	図面番号	全9葉之内3号
久留米市 農政部 農村森林整備課			

# 横断図(1)

S=1:200

## 【池内断面】



A-NO. 2			
	単位	数量	備考
土砂掘削(泥土)	m <sup>2</sup>	54.4	BH0.45

工事年度	令和5年度		
事業名	防災重点農業用ため池浚渫事業		
工事名	山川校区浦田ため池浚渫業務委託		
工事箇所	久留米市山川町 地内		
図面名	横断図(1)		
縮尺	1:200	図面番号	全9葉之内4号
久留米市 農政部 農村森林整備課			

# 横断図 (2)

S=1:200

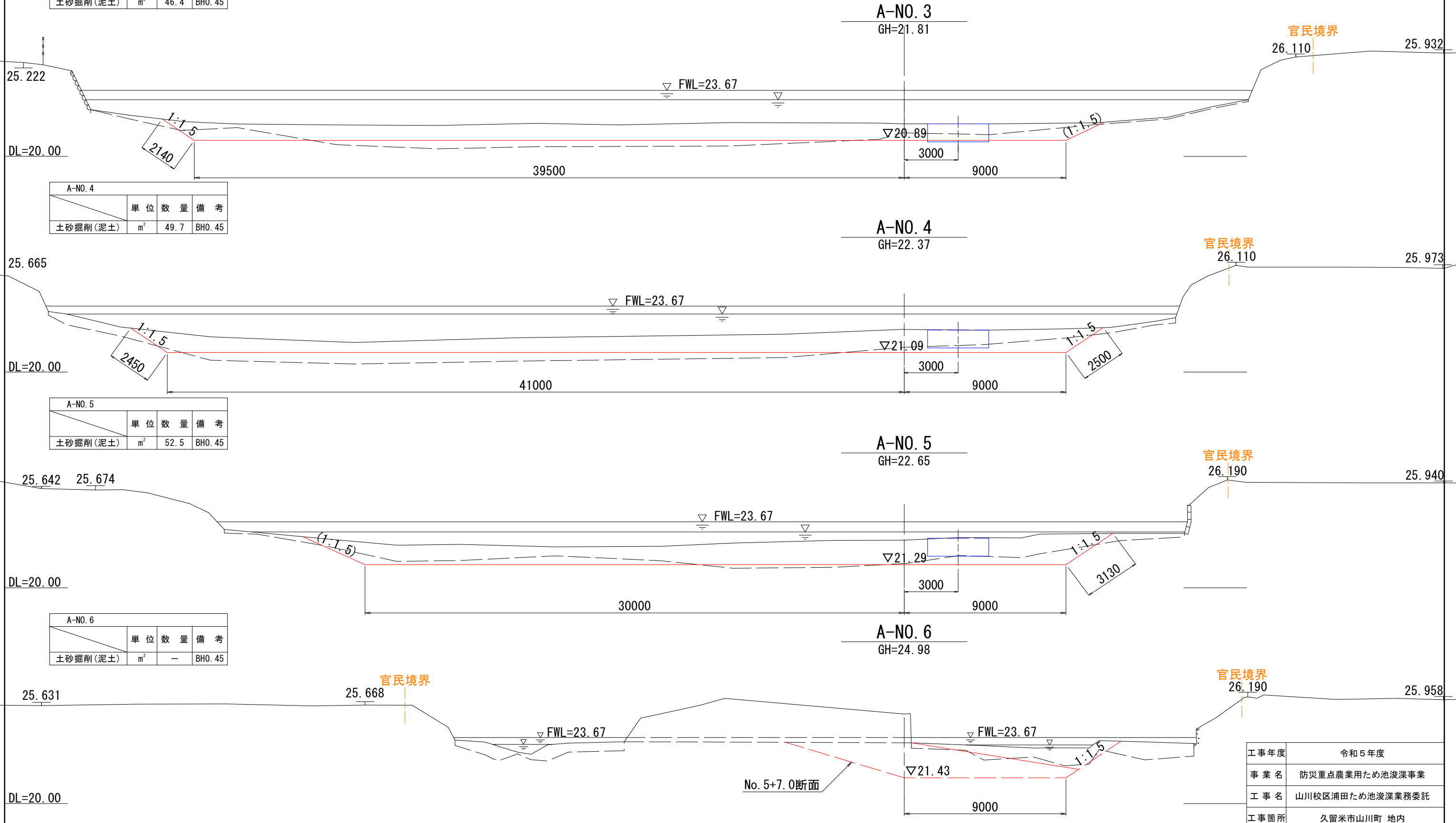
## 【池内断面】

A-NO. 3			
	単位	数量	備考
土砂掘削(泥土)	m <sup>2</sup>	46.4	BH0.45

A-NO. 4			
	単位	数量	備考
土砂掘削(泥土)	m <sup>2</sup>	49.7	BH0.45

A-NO. 5			
	単位	数量	備考
土砂掘削(泥土)	m <sup>2</sup>	52.5	BH0.45

A-NO. 6			
	単位	数量	備考
土砂掘削(泥土)	m <sup>2</sup>	-	BH0.45



工事年度	令和5年度		
事業名	防災重点農業用ため池浚渫事業		
工事名	山川校区浦田ため池浚渫業務委託		
工事箇所	久留米市山川町 地内		
図面名	横断図(2)		
縮尺	1:200	図面番号	全9葉之内5号
久留米市 農政部 農村森林整備課			



# 横断図 (3)

S=1:200

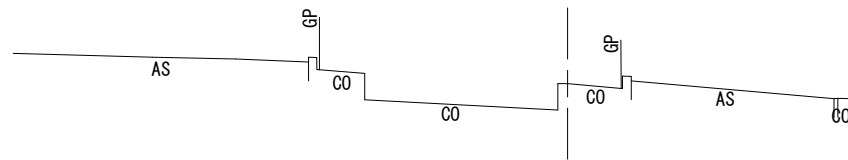
B-NO. 3

GH=26.46

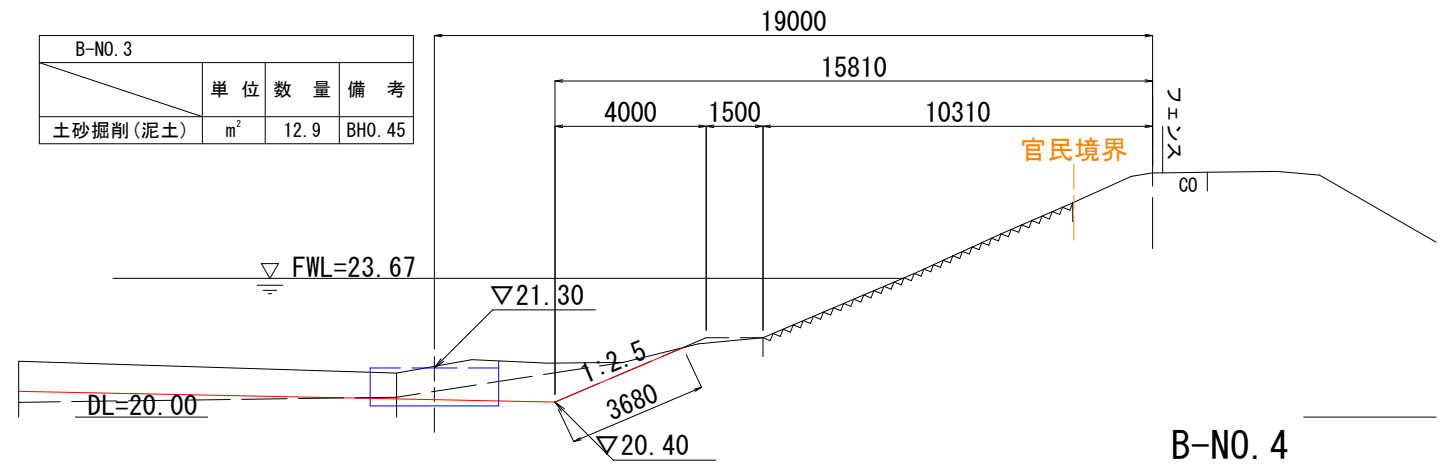
## 【堤体断面】

B-NO. 0

GH=23.85



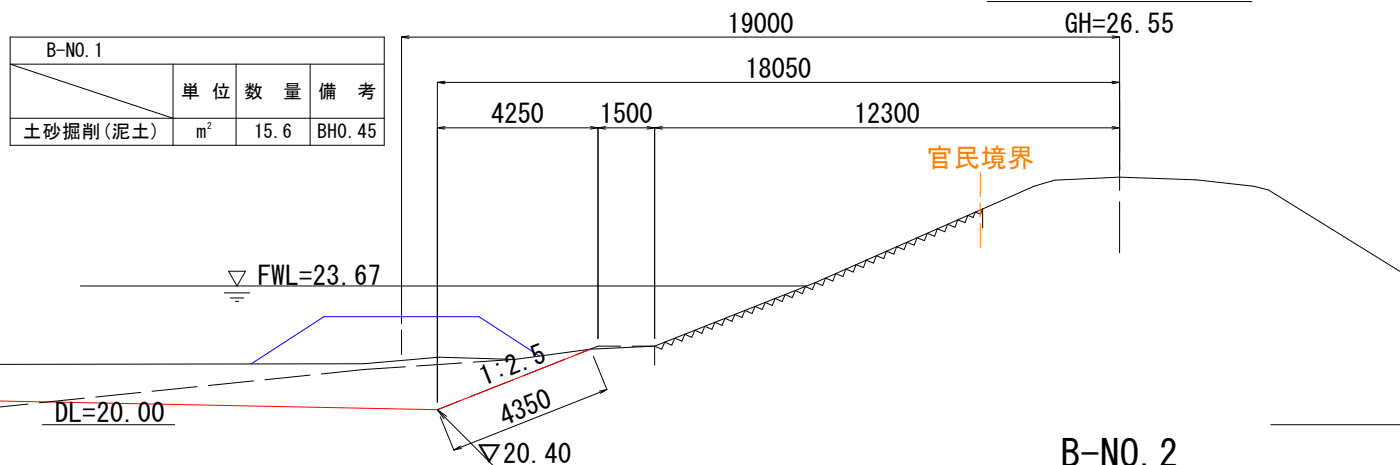
B-NO. 3			
	単位	数量	備考
土砂掘削(泥土)	m <sup>2</sup>	12.9	BH0.45



B-NO. 1

GH=26.55

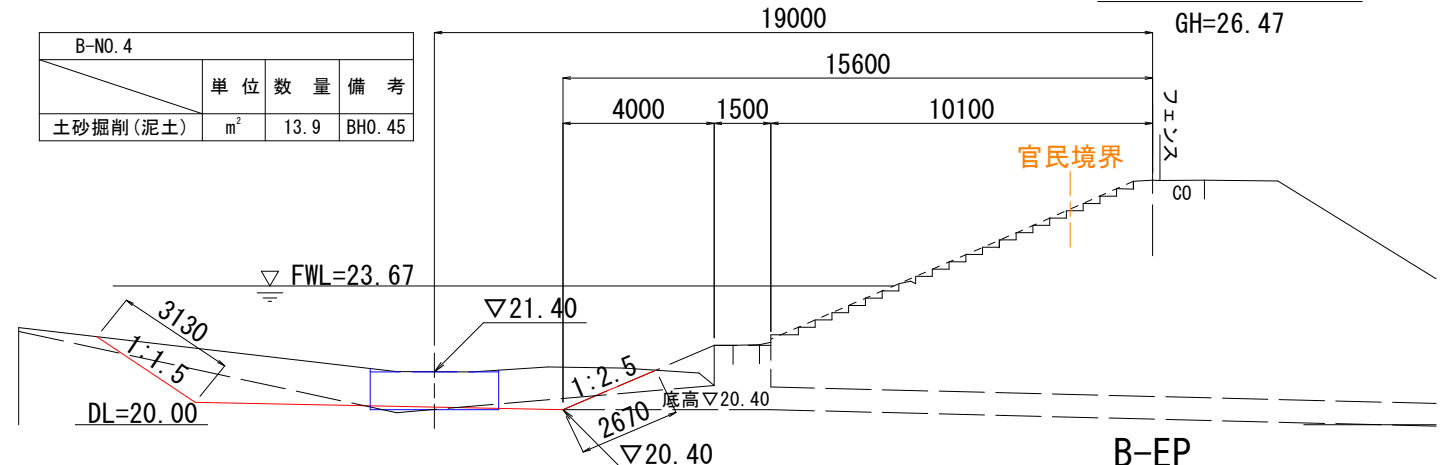
B-NO. 1			
	単位	数量	備考
土砂掘削(泥土)	m <sup>2</sup>	15.6	BH0.45



B-NO. 4

GH=26.47

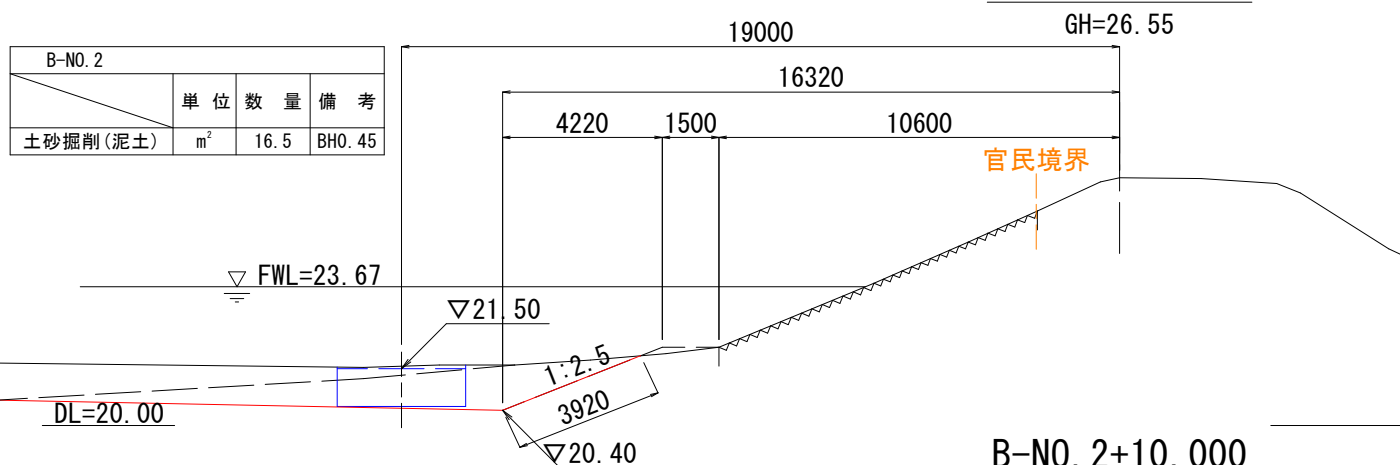
B-NO. 4			
	単位	数量	備考
土砂掘削(泥土)	m <sup>2</sup>	13.9	BH0.45



B-NO. 2

GH=26.55

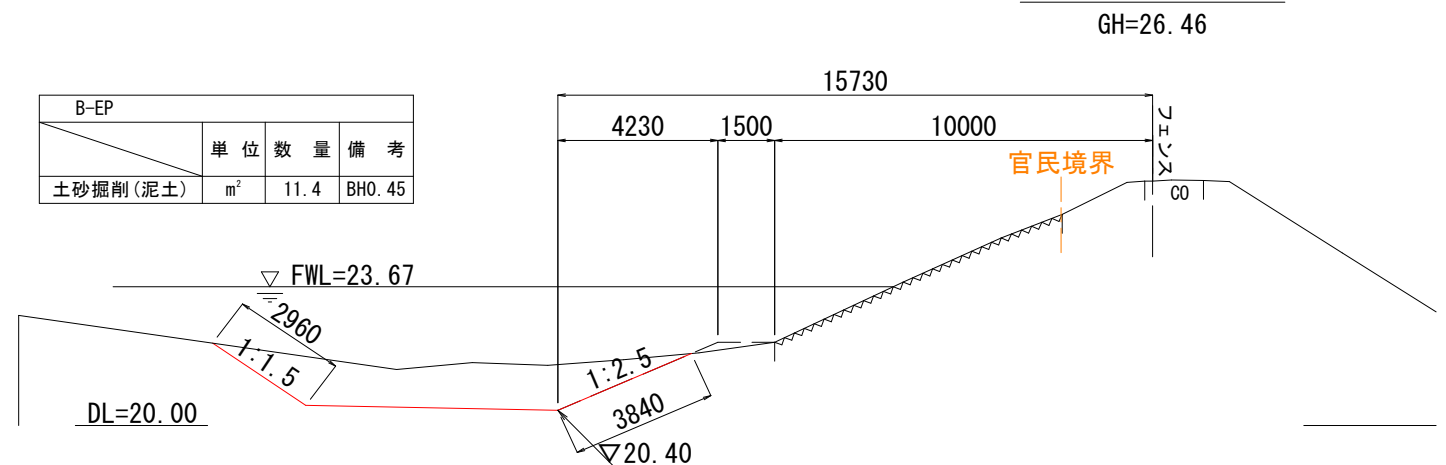
B-NO. 2			
	単位	数量	備考
土砂掘削(泥土)	m <sup>2</sup>	16.5	BH0.45



B-EP

GH=26.46

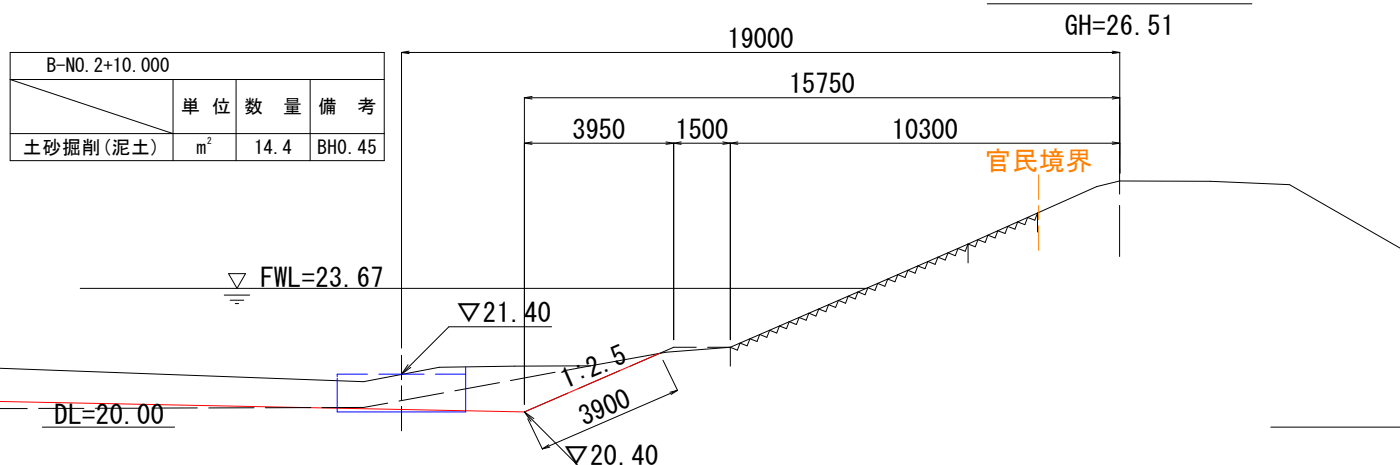
B-EP			
	単位	数量	備考
土砂掘削(泥土)	m <sup>2</sup>	11.4	BH0.45



B-NO. 2+10.000

GH=26.51

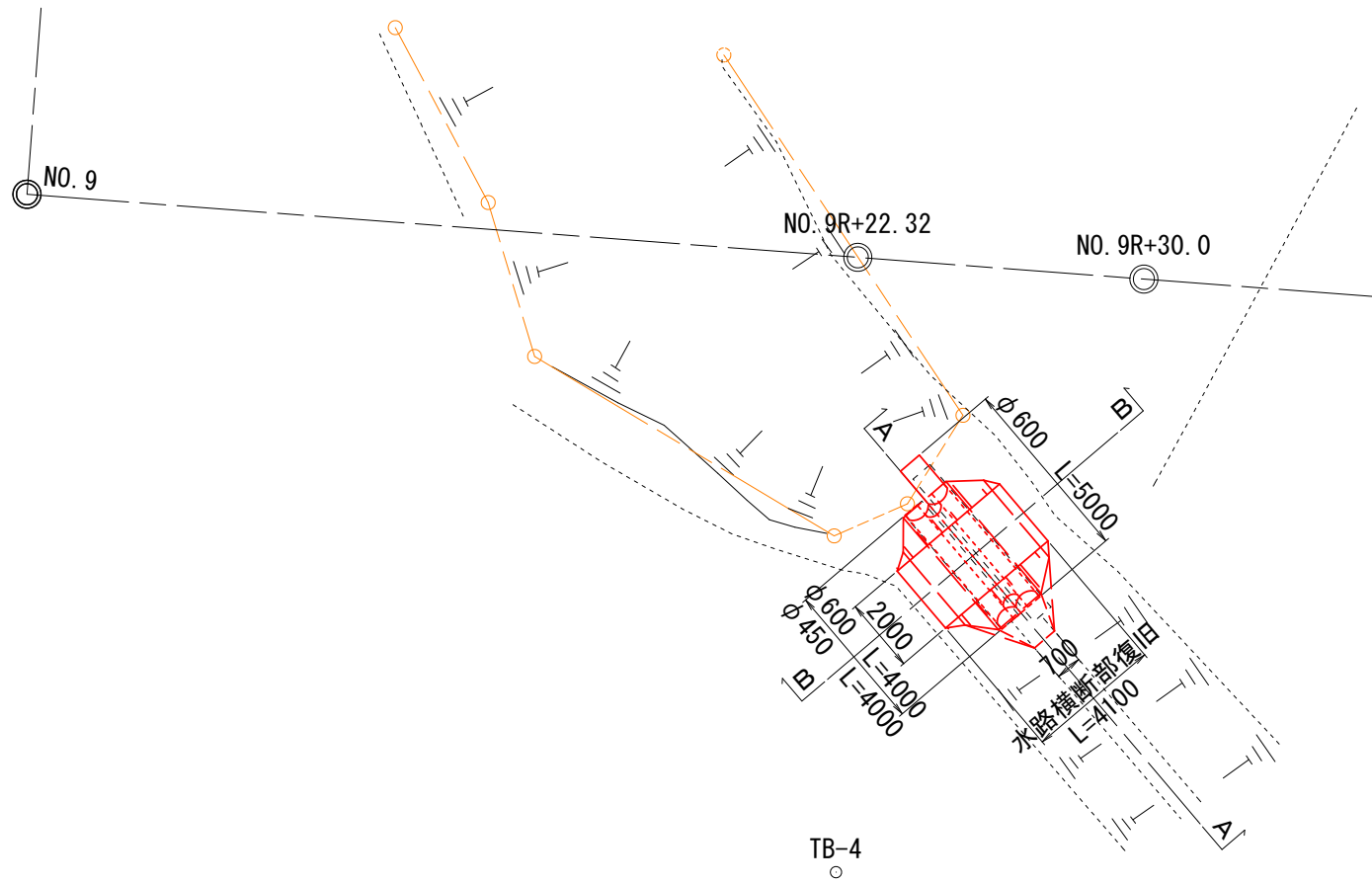
B-NO. 2+10.000			
	単位	数量	備考
土砂掘削(泥土)	m <sup>2</sup>	14.4	BH0.45



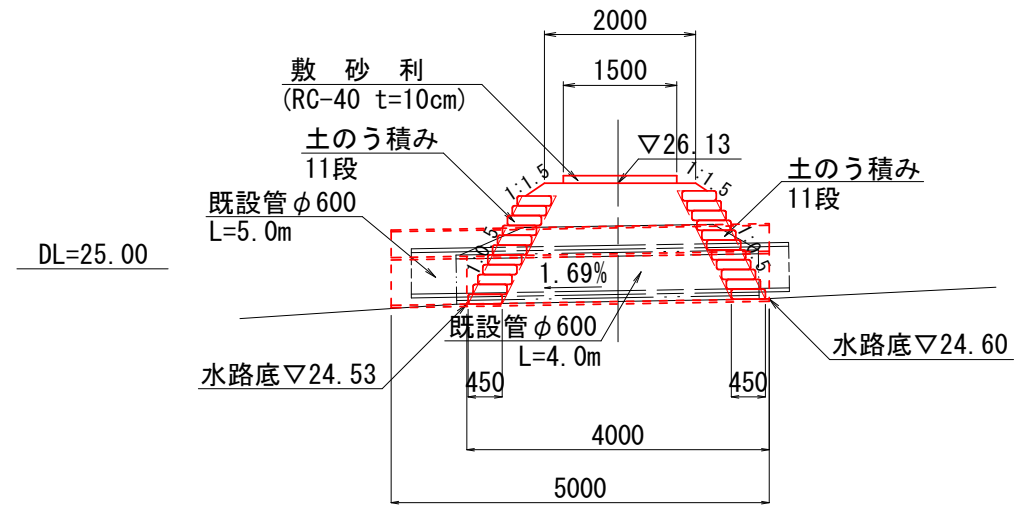
工事年度	令和5年度		
事業名	防災重点農業用ため池浚渫事業		
工事名	山川校区浦田ため池浚渫業務委託		
工事箇所	久留米市山川町 地内		
図面名	横断図(3)		
縮尺	1:200	図面番号	全9葉之内6号
久留米市 農政部 農村森林整備課			

# 付帯工詳細図

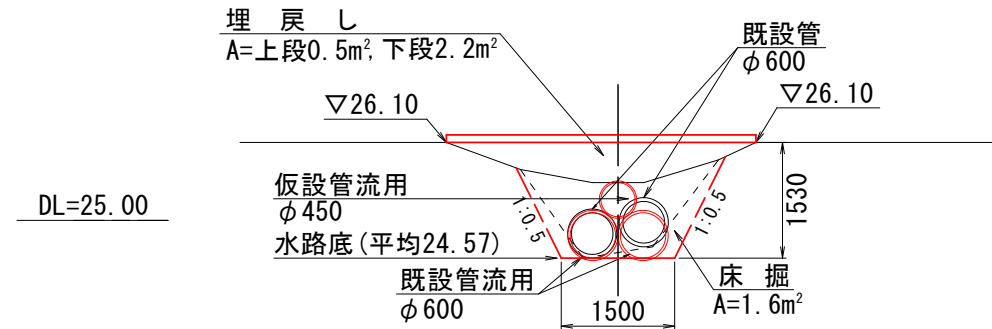
平面図 S=1:100



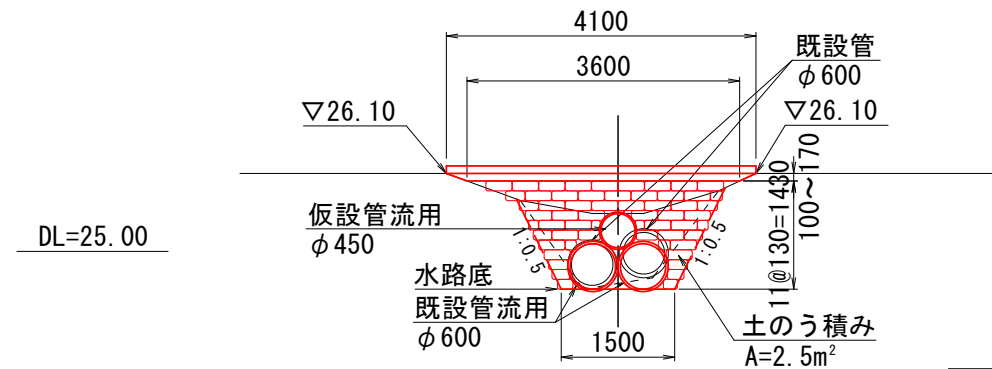
縦断図 (A-A) S=1:50



横断図 (B-B) S=1:50  
土工図



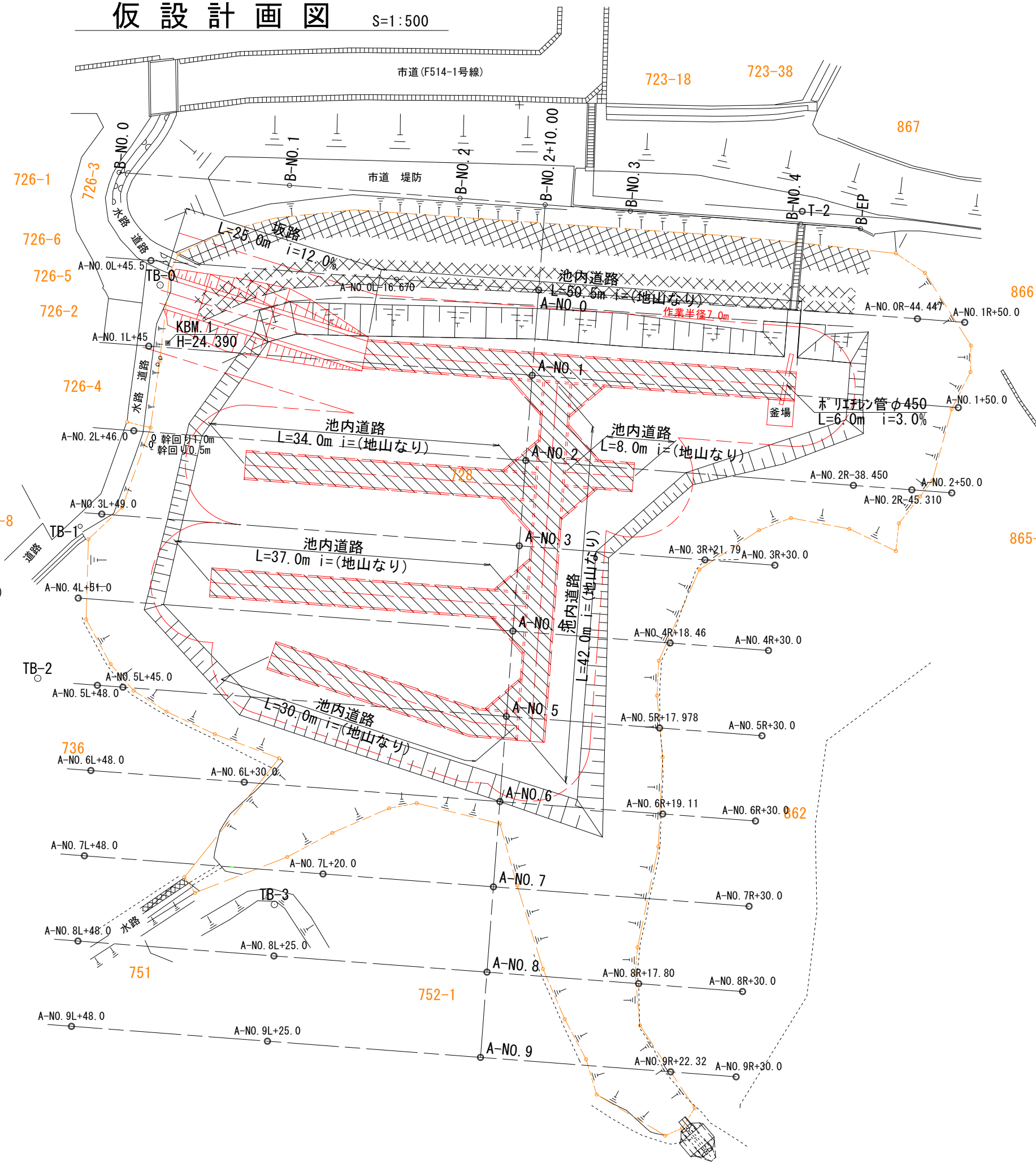
土のう配置図



工事年度	令和5年度
事業名	防災重点農業用ため池浚渫事業
工事名	山川校区浦田ため池浚渫業務委託
工事箇所	久留米市山川町 地内
図面名	付帯工詳細図
縮尺	図示 図面番号 全9葉之内7号
久留米市 農政部 農村森林整備課	

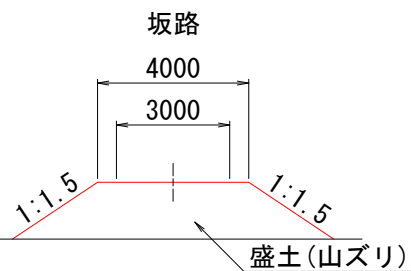
# 仮設計画図

S=1:500



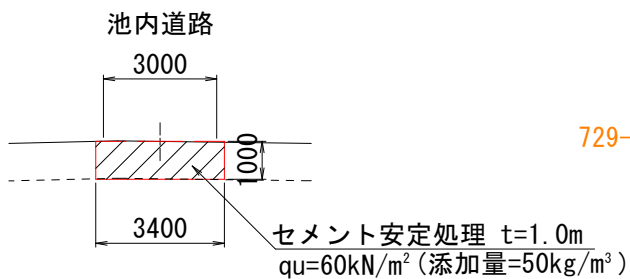
## 坂路断面図

S=1:200

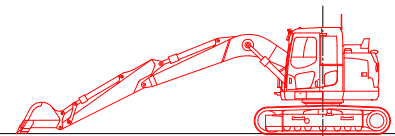


## 池内道路断面図

S=1:200

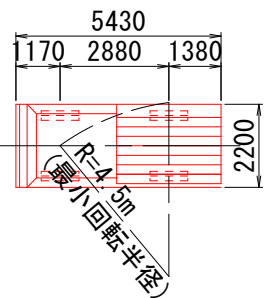


BHO. 45m³(作業半径7.0m)



8000  
余裕 作業範囲 7000  
1000

4tダンプ(L=5.43m, W=2.2m)

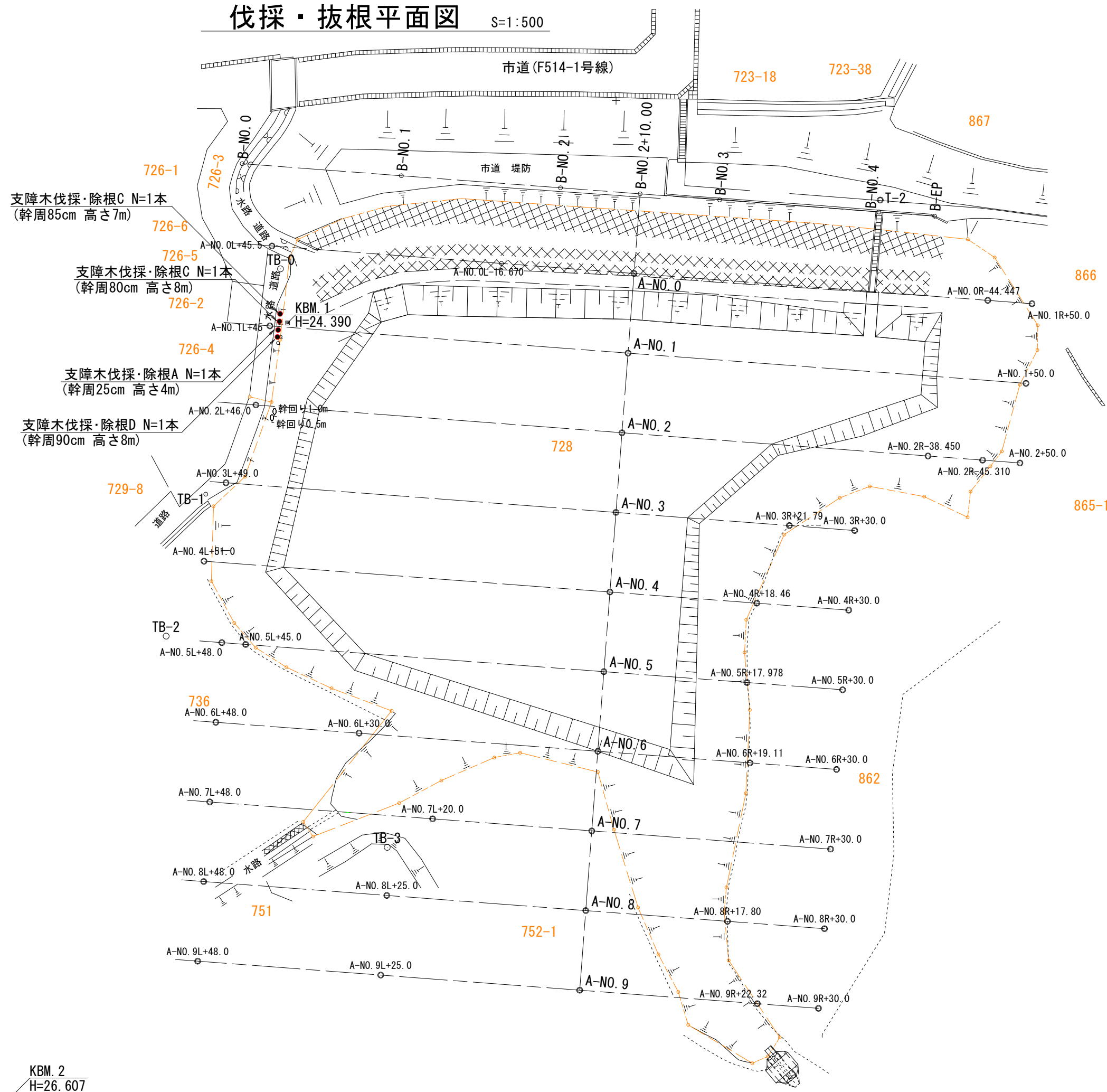
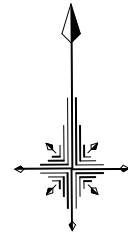


KBM. 2  
H=26.607

工事年度	令和5年度
事業名	防災重点農業用ため池浚渫事業
工事名	山川校区浦田ため池浚渫業務委託
工事箇所	久留米市山川町 地内
図面名	仮設計画図
縮尺	図示 図面番号 全9葉之内8号
久留米市 農政部 農村森林整備課	

# 伐採・抜根平面図

S=1:500



支障木伐採・除根C N=1本  
(幹周85cm 高さ7m)

支障木伐採・除根C N=1本  
(幹周80cm 高さ8m)

支障木伐採・除根A N=1本  
(幹周25cm 高さ4m)

支障木伐採・除根D N=1本  
(幹周90cm 高さ8m)

KBM. 2  
H=26.607

工事年度	令和5年度		
事業名	防災重点農業用ため池浚渫事業		
工事名	山川校区浦田ため池浚渫業務委託		
工事箇所	久留米市山川町 地内		
図面名	伐採・抜根平面図		
縮尺	1:500	図面番号	全9葉之内9号
久留米市 農政部 農村森林整備課			