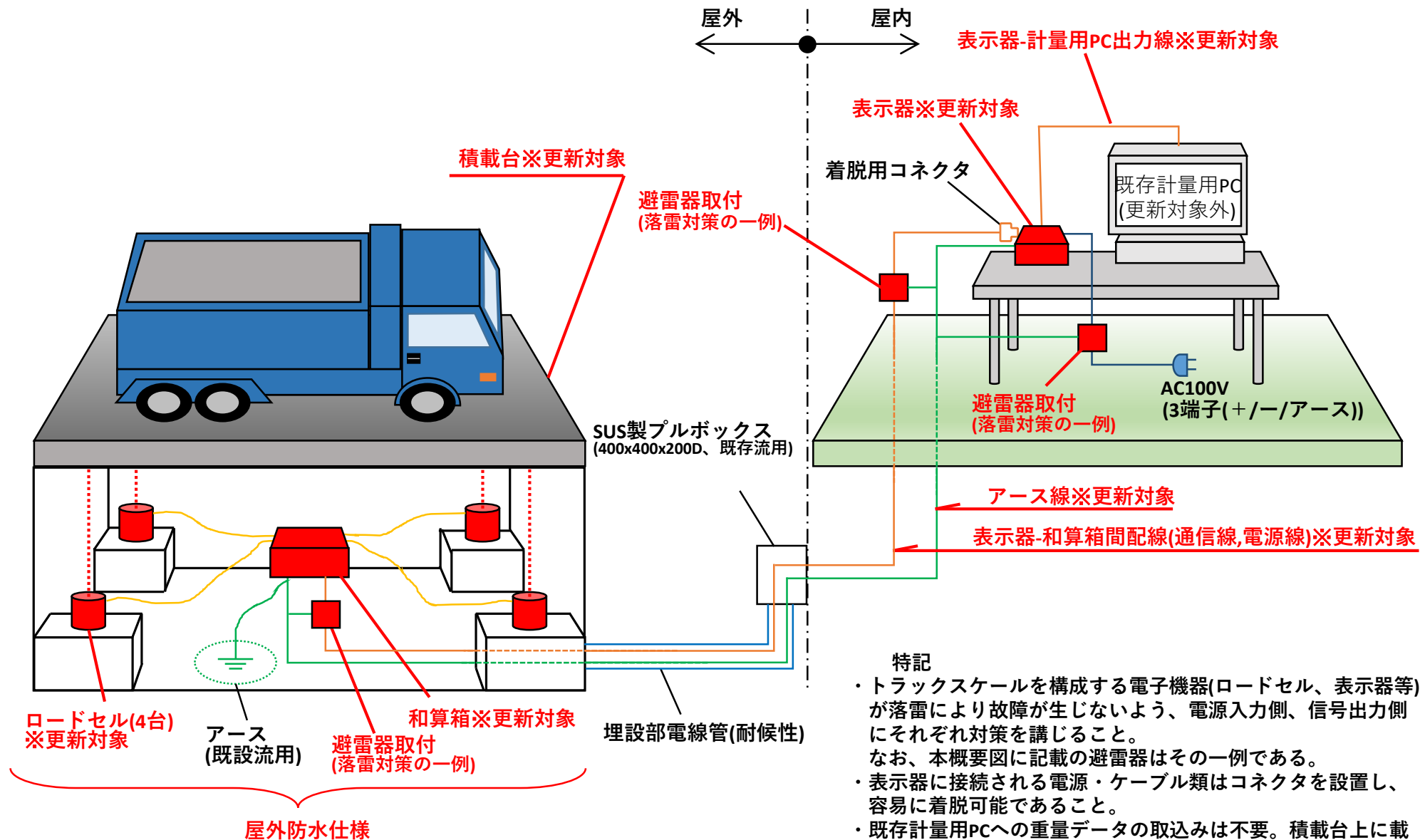


# 杉谷埋立地トラックスケール災害復旧修繕概要図



## 特記

- ・トラックスケールを構成する電子機器(ロードセル、表示器等)が落雷により故障が生じないように、電源入力側、信号出力側にそれぞれ対策を講じること。  
なお、本概要図に記載の避雷器はその一例である。
- ・表示器に接続される電源・ケーブル類はコネクタを設置し、容易に着脱可能であること。
- ・既存計量用PCへの重量データの取込みは不要。積載台上に載った車両の重量が表示器に表示されるまでを本修繕で復旧する機能とする。
- ・伝票発行プリンタ、集計プリンタ不要。

# 杉谷埋立地位置図

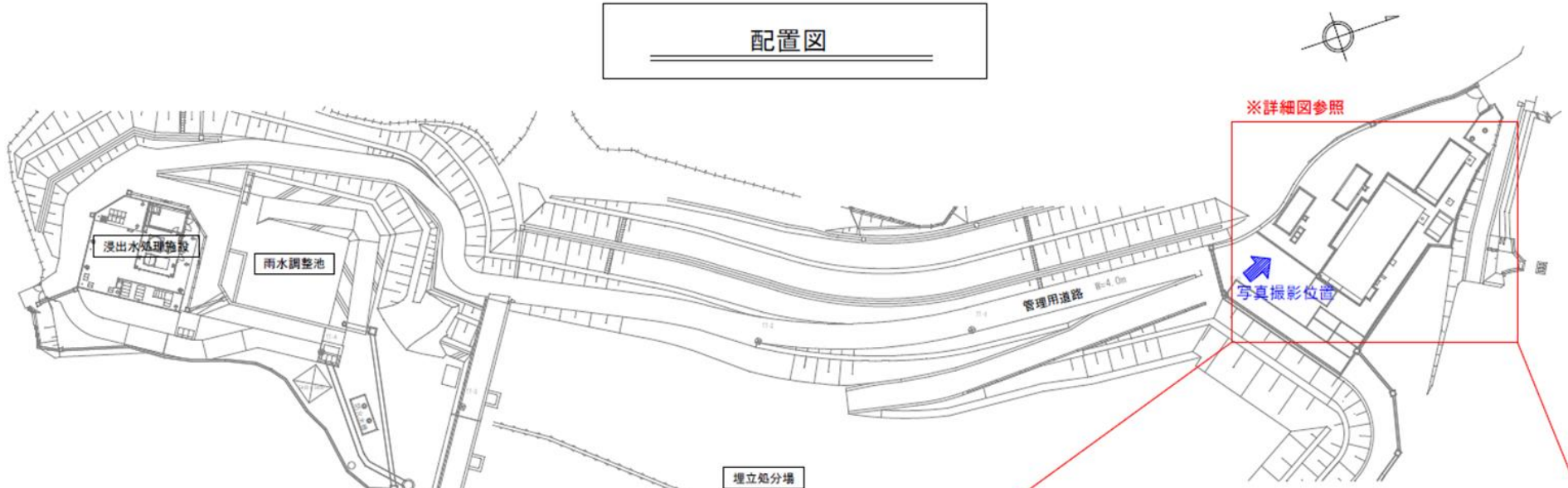


# 杉谷埋立地トラックスケール災害復旧修繕

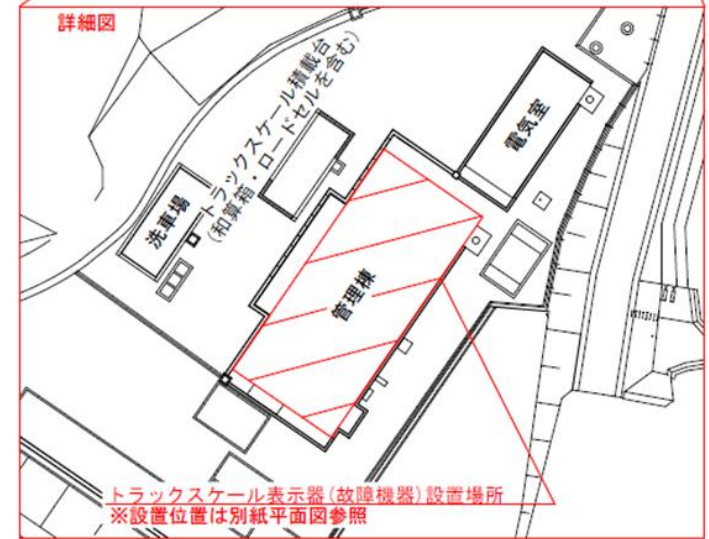
図面番号	図面名称	縮尺	備考
000	図面リスト	—	
001	配置図	図示	
002	平面図	S=1/120 (A4)	
003	既存平面詳細図	S=1/80 (A4)	
004	配線図	S=1/60 (A4)	
005	撤去図	S=1/60 (A4)	

事業名			
修繕名	杉谷埋立地トラックスケール災害復旧修繕		
履行場所	久留米市高良内町1789-1		
図面名称	図面リスト		
縮尺	—	図面番号	000/005
久留米市環境部施設課			

# 配置図

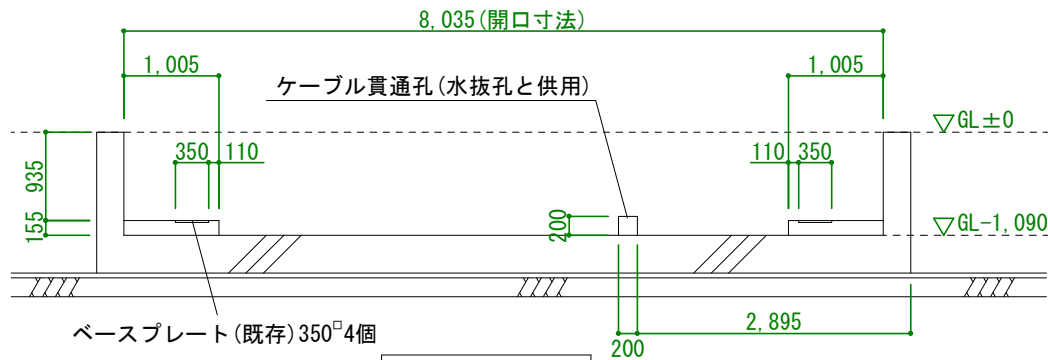


トラックスケール積載台設置場所周辺写真(図面上矢印の位置から撮影)

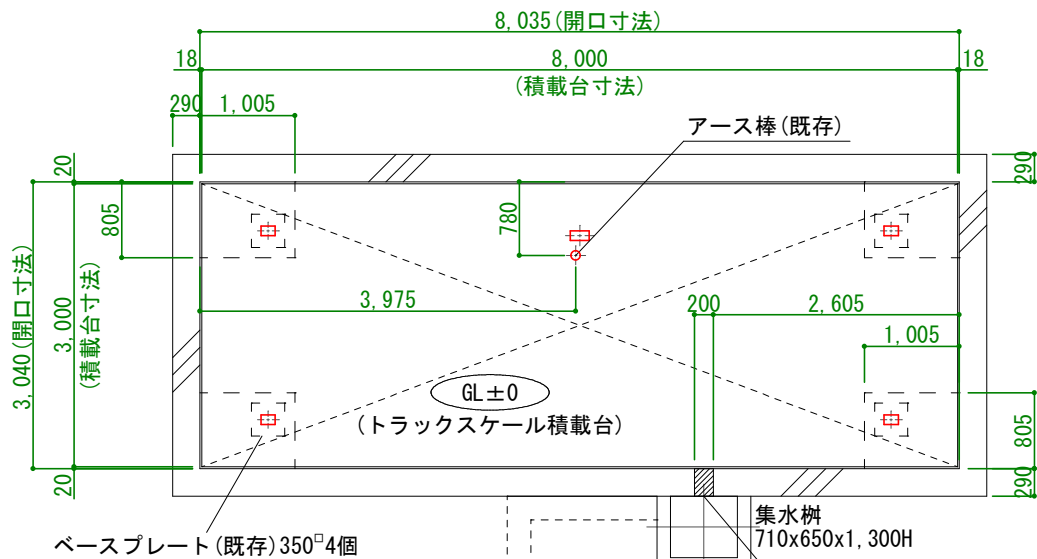


事業名			
工事名	杉谷埋立地トラックスケール災害復旧修繕		
履行場所	久留米市高良内町1789-1		
図面名称	配置図		
縮尺	図示	図面番号	001/005
久留米市環境部施設課			

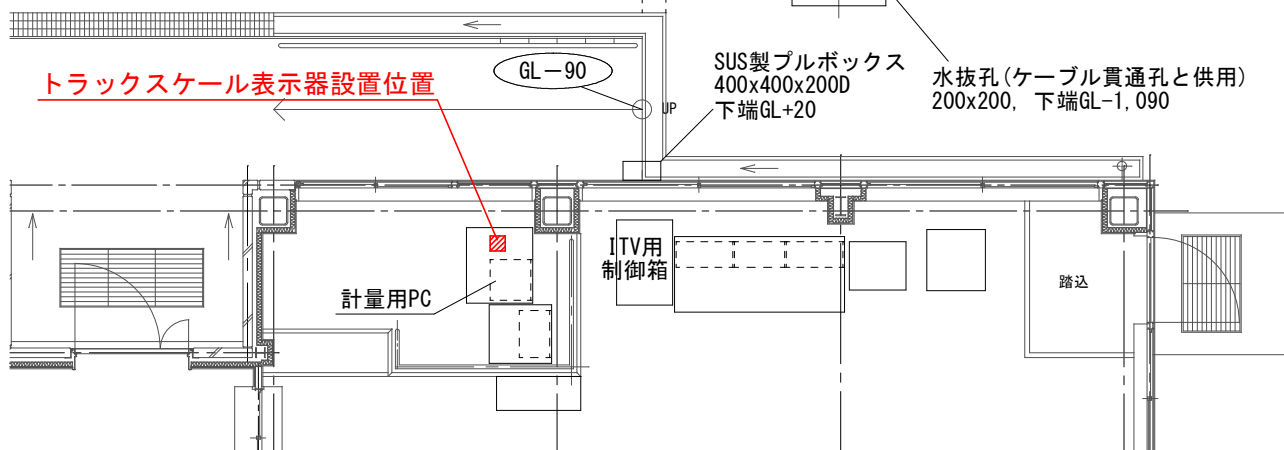




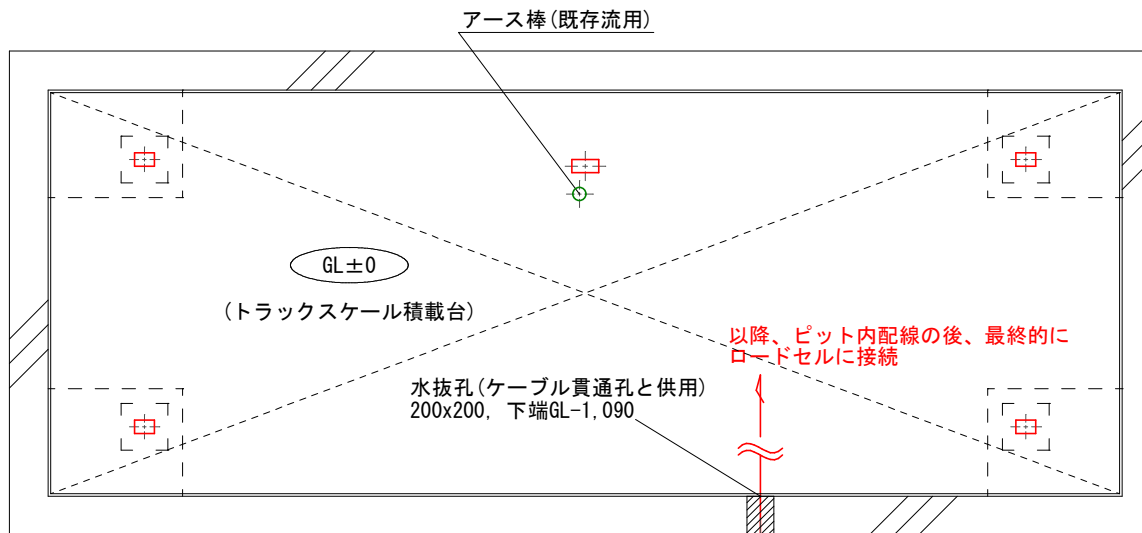
横断面図



縦断面図



事業名			
修繕名	杉谷埋立地トラックスケール災害復旧修繕		
履行場所	久留米市高良内町1789-1		
図面名称	既存平面詳細図		
縮尺	1/80 (A4)	図面番号	003/005
久留米市環境部施設課			



側溝内配管・配線 (GL-300)

電源線・通信線  
アース線

DWL42P  
(更新対象)

以降、ピット内配線の後、最終的に  
ロードセルに接続

水抜孔 (ケーブル貫通孔と供用)  
200x200, 下端GL-1.090

アース棒 (既存流用)

GL±0

(トラックスケール積載台)

集水樹  
710x650x1,300H

2,320

2,000

屋外埋設配管・配線 (GL-300)

電源線・通信線  
アース線

DWL42P  
(既存流用)

※表示器以降の電源線、通信線、  
及びアース線は総長50mとする。

AC100V電源線 L=3,000mm

SUS製プルボックス  
400x400x200D  
下端GL+20 (既存流用)

UP

トラックスケール表示器設置位置

計量用PC

FL+400

250

3,165

200

床下転がし配線

電源線・通信線  
アース線

踏込

FL±0

※GL±0=FL-200

屋内露出配線

電源線・通信線  
アース線

※表示器に接続される電源・通信線には  
コネクタを設置し、容易に着脱が  
可能であること。

落雷対策

- ・落雷による機器 (ロードセル、表示器等) の故障を防止するため、必要な対策を講じること。
- ・表示器接続される電線・ケーブル類にはコネクタを設置し、容易に着脱可能であること。
- ・その他、機能上当然と認められるものは本修繕で施工すること。

事業名			
修繕名	杉谷埋立地トラックスケール災害復旧修繕		
履行場所	久留米市高良内町1789-1		
図面名称	配線図		
縮尺	1/60 (A4)	図面番号	004/005
久留米市環境部施設課			

ロードセル※撤去(付属ケーブル含)  
(川鉄アドバンテック)

アース線既存流用

和算箱※撤去  
既存品番 : JB-55-421 (川鉄アドバンテック)

ロードセル※撤去(付属ケーブル含)  
(川鉄アドバンテック)

ロードセル※撤去(付属ケーブル含)  
(川鉄アドバンテック)

トラックスケール積載台※撤去  
既存品番 : KMT9-8030-1  
(川鉄アドバンテック)

ピット内配線 (GL-300) ※撤去  
計装用ケーブル KNPEV-SB 1.25sqx3P  
アース線 IV線 2sq

ピット他構造物は既存流用

側溝内配管・配線 (GL-300) ※撤去  
計装用ケーブル KNPEV-SB 1.25sqx3P  
アース線 IV線 2sq

DWL42P  
※撤去

集水桝  
710x650x1,300H

ロードセル※撤去(付属ケーブル含)  
(川鉄アドバンテック)

※ベースプレートは既存流用

SUS製ブルボックス  
400x400x200D  
下端GL+20 (既存流用)

屋外埋設配管・配線 (GL-300) ※撤去  
計装用ケーブル KNPEV-SB 1.25sqx3P  
アース線 IV線 2sq

DWL42P  
既存流用

トラックスケール表示器※撤去  
既存品番 : KD1-130 (川鉄アドバンテック)

計量用PC

FL+400

踏込

床下転がし配線※撤去  
計装用ケーブル KNPEV-SB 1.25sqx3P  
アース線 IV線 2sq

FL±0

屋内露出配線※撤去  
計装用ケーブル KNPEV-SB 1.25sqx3P  
アース線 IV線 2sq

※GL±0=FL-200

事業名			
修繕名	杉谷埋立地トラックスケール災害復旧修繕		
履行場所	久留米市高良内町1789-1		
図面名称	撤去図		
縮尺	1/60 (A4)	図面番号	005/005
久留米市環境部施設課			