

太郎原取水場活性炭溶解槽攪拌機修繕 仕様書

I. 一般仕様書

(適用)

第1条 本仕様書は太郎原取水場活性炭溶解槽攪拌機修繕に適用するものとし、本仕様書・図面により修繕を行うものとする。

(修繕の履行場所)

第2条 本修繕の履行場所は久留米市太郎原町 太郎原取水場 とする。

(修繕の施工概要)

第3条 本修繕の施工概要は次のとおりとし、詳細は仕様書、図面に明記する。

- (1) 活性炭溶解槽に設置している攪拌機の下記機器の修繕を行うもの。
 - ・電動機及び減速機 2台
- (2) 試運転調整

(作業工程)

第4条 本修繕の対象施設は現在稼働中の施設であり、施工にあたっては監督職員と協議を行い、施設の稼働に影響が出ないように、作業計画を立案すること。また、本設備修繕の際は1台ずつの作業とすること（2台同時施工は行わない事）

(技術基準)

第5条 本修繕で図面及び仕様書に特記されていない事項については、すべて国土交通省大臣官房官庁営繕部監修「公共建築工事標準仕様書（電気・機械）」、「公共建築改修工事標準仕様書（電気・機械）」及び「公共建築設備工事標準図（電気・機械）」最新版により施工することを、原則とするが、監督職員の承諾を得ること。

(使用材料)

第6条 本修繕で使用する使用材料は規格品を使用すると共に、事前に監督職員の承諾を受けること。

(安全一般)

第7条 請負者は施工にあたり、安全に留意して現場管理を行い、災害防止に努めなければならない。

(事故処理及び報告義務)

第8条 修繕の施工中に事故が発生した時は、応急措置を講ずると共に事故発生の原因、経過及び被害の内容等について直ちに監督職員に報告しなければならない。

(施設の損傷)

第9条 請負者は施工にあたり、施設に損傷を与えないよう十分注意して施工しなければならない。

らない。損傷を及ぼした場合は、請負者の負担で原形に復旧すること。

(整理整頓)

第 10 条 修繕の施工期間中、機械工具、資材等はその都度整理し、現場内は常に整理整頓しておかなければならない。

(後片付け)

第 11 条 修繕の完了後は、速やかに不要資材や仮設物を搬出して現場を清掃するものとする。

(廃棄物の処理)

第 12 条 本修繕で発生した廃棄物は、関係法令に基づき、請負者の責任において適切に処分しなければならない。

(提出書類)

第 13 条 請負者は、以下の書類を提出し、その都度、承認・承諾を得なければならない。
(1) 着手届 (2) 工程表 (3) 施工計画書 (4) 下請に係る書類 (5) 機材承諾図
(6) 管理写真 (7) 作業報告書 (8) 完了届 (9) その他監督職員が指示するもの

(暴力団排除に関する事項)

第 14 条 請負者は、当該工事の施工に当たって次に掲げる事項を遵守しなければならない。

- 1 暴力団から不等要求を受けた場合は、毅然として拒否し、その旨を速やかに監督職員に報告するとともに、所轄の警察署に届出を行い、捜査上必要な協力を行うこと。
- 2 暴力団等から不等要求による被害又は工事妨害を受けた場合は、その旨を速やかに監督職員に報告するとともに、所轄の警察署に被害届けを提出すること。
- 3 排除対策を講じたにもかかわらず、工事に遅れが生じるおそれがある場合は、速やかに監督職員と工程に関する協議を行うこと。

(暴力団排除に係る下請契約に関する事項)

第 15 条 請負者は、当該工事の下請施工に関して次に掲げる事項を遵守しなければならない。

- 1 下請契約（二次以降の下請契約を含む）の相手として暴力団等と関係のある業者を選定してはならない。なお違反した場合は、指名停止措置および下請契約の解除を求める場合もある。
- 2 下請契約を締結するときは、請負者は、下請負人から「誓約書（下請負人用）」を提出させ、その写しを監督職員へ提出すること。

(指示・承認)

第 16 条 仕様書、設計書、設計図面において、施工上明瞭でない箇所又は疑義を生じた場合は、監督職員と協議の上決定する。また、本設備の目的、機能、保安及び法規上必要なものはすべて、請負人の負担で整備しなければならない。

(保障)

第 17 条 本修繕にて取り替えた機器の保障期間は受け渡し後満 1 年とし、その期間内に請負者の責任とみなされる原因によって事故（破損及び品質、性能低下等）が生じた場合、無償で監督職員の指定する期間内に改造補修又は新品と交換し、完全に補修しなければならない。但し、発注者側での誤操作及び天災の場合は除く。

(履行期間)

第 18 条 本修繕の履行期間は契約締結日の翌日から令和 7 年 3 月 1 5 日までとする。

Ⅱ. 修繕仕様

(1) 修繕概要

本修繕は、太郎原取水場活性炭溶解槽の攪拌機を修繕するものである。

(2) 修繕内容

- | | |
|-------------|-----|
| ① 電動機・減速機修繕 | 2 台 |
| ② 試運転調整 | 1 式 |

(3) 既設機器仕様

形式：CVVM8－6 1 7 5－4 3 (住友重機械工業株式会社 製)

減速比 4 3 : 1

入力容量 5. 5 k W

入力回転数 1 8 0 0 r / m i n

出力回転数 4 1. 9 r / m i n

屋外形仕様、概略質量 2 0 6 k g

◆電動機 全閉外扇かご形三相誘導電動機

容 量 5. 5 k W

極 数 4 P

電 源 2 2 0 V 6 0 H z

回 転 数 1 7 6 0 r / m i n

耐圧防爆形 d 2 G 4

◆減速機 CYCLO DRIVE

潤滑方式 強制油潤滑

排油バルブ (玉形弁) 付

屋外形仕様

注意事項

- 今回の修繕箇所は稼働中の施設であり、現場施工において、施設の休止、再開については監督職員と十分協議を行うこと。また施工の際は1台ずつの作業とすること（2台同時施工は行わない事）
- 本修繕の施工にあたっては安全と衛生の確保を第一とし、危険箇所での作業や機器・材料の搬入、建設重機の使用の際は作業責任者と安全管理体制を定め、作業計画書を作成すること。
- 本修繕の施工場所は水道水を製造する施設であり、油脂、燃料、溶剤等による汚染が無きよう、十分注意して作業を行うこと。

設 計 書

照査印		設計者印	
-----	--	------	--

業 務 名 : 太郎原取水場活性炭溶解槽攪拌機修繕
業 務 場 所 : 久留米市 太郎原町 太郎原取水場
工 期 : 契約締結の翌日から令和7年3月15日まで
施 工 概 要 : 本業務は、太郎原取水場に設置されている活性炭溶解槽攪拌機の機能維持のため修繕を実施するものです。

電動機・減速機 2台

現地試運転調整 1組

参 考 数 量

設 計 部 課 名 : 久留米市企業局上下水道部浄水管理センター

設計金額

総括書

太郎原取水場活性炭溶解槽攪拌機修繕

久留米市企業局

P1

名称 / 規格	数量	単位	単価	金額	摘要
A. 直接修繕費					
電動機・減速機修繕	1	式			第1号内訳書
計					
B. 間接修繕費					
(1) 共通仮設費	1	式			
(2) 現場管理費	1	式			
(3) 一般管理費	1	式			
計					
C. 修繕価格					
D. 消費税及び地方消費税の額					10%
E. 本修繕費					

第1号内訳書

電動機・減速機整備

久留米市企業局

P2

名 称	規格/材質	数量	単位	単 価	金 額	摘 要
A. 電動機・減速機修繕		2	台			第1号明細書
B. 工事費		1	式			第2号明細書
C. 産業廃棄物処分		1	式			第3号明細書
小計						

第1号明細書

A. 電動機・減速機修繕（1台あたり）

久留米市企業局

P3

名 称	規格/材質	数量	単位	単 価	金 額	摘 要
軸受	6216NR	1	個			
軸受	6218	1	個			
軸受	617YSX	2	個			
オイルシール	TC9513015	2	個			
軸受	6309LLBCM5K	1	個			
軸受	6307LLBCM5K	1	個			
低軸カラー	617V	1	個			
偏心体	#617-43	1	個			
外ピン	9×70	44	本			
パッキン	617	1	式			
オイルゲージ	(サイクロ用)	1	本			
オイルゲージ	(サイクロ用) パッキン	4	枚			
オイルシグナル枠入	(616～619用屋外)	1	個			
シグナル鋼管		1	組			
オイルポンプ用パッキン	Oリング	1	組			

第1号明細書

A. 電動機・減速機修繕（1台あたり）

久留米市企業局

P4

名 称	内 容	数量	単位	単 価	金 額	摘 要
ファン	(T-132MS)	1	個			
オイル		2	L			
給油栓	(617～619V PS3/4)	1	個			
雑材消耗品		1	式			
工場分解整備作業費		1	式			
小計						

第2号明細書

B. 工事費

名 称	規格/材質	数量	単位	単 価	金 額	摘 要
資材搬出入労務費	(4人工/日×3日)	12	人工			
技術員立会費		3	人工			
重機費	ユニック車	3	日			
機工具損料、雑材消耗品費		1	式			
試運転確認		2	台			
小計						

第3号明細書

C. 産業廃棄物処分

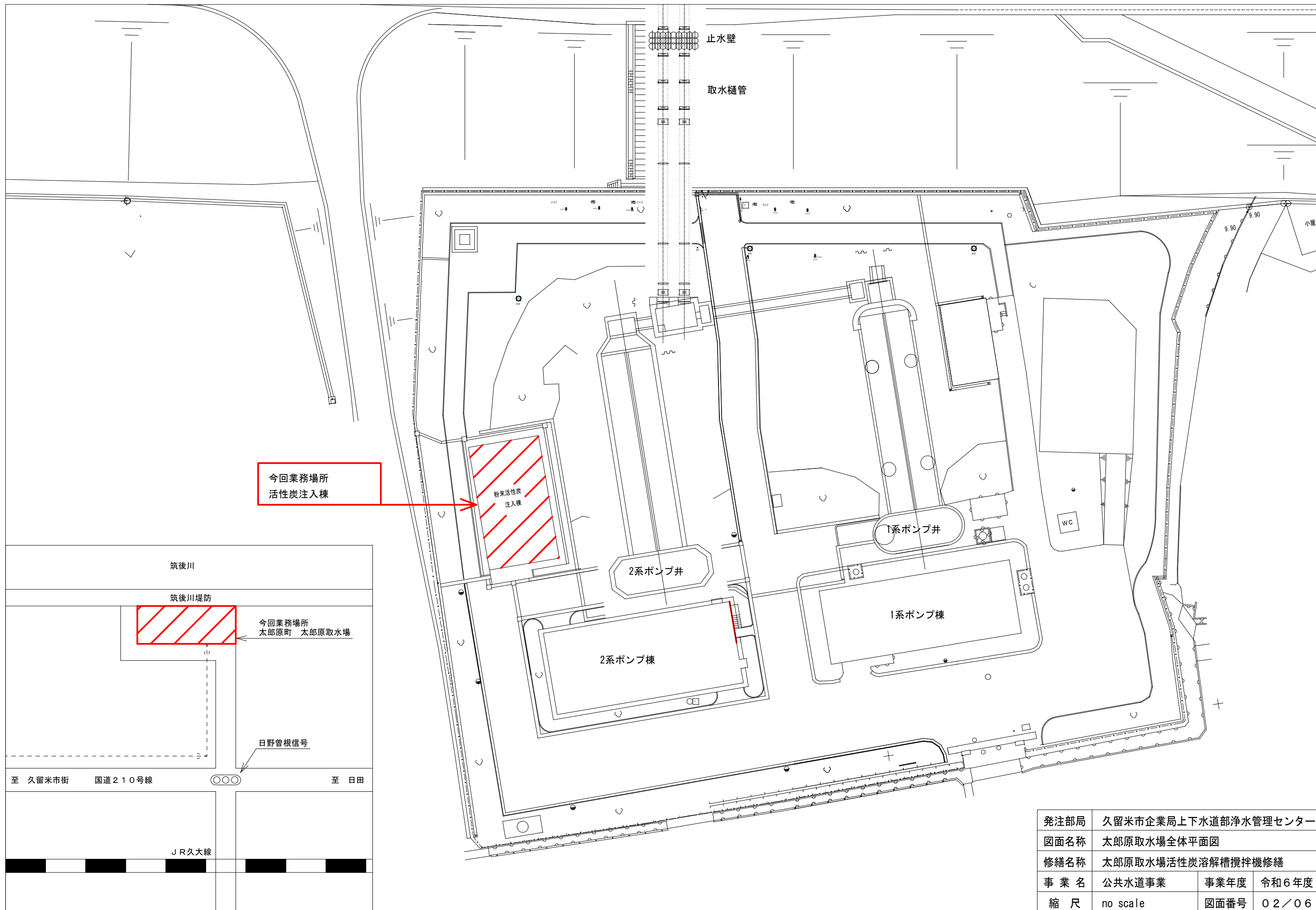
名 称	規格/材質	数量	単位	単 価	金 額	摘 要
産業廃棄物処分費	収集運搬含	1	式			
小計						

太郎原取水場活性炭溶解槽攪拌機修繕

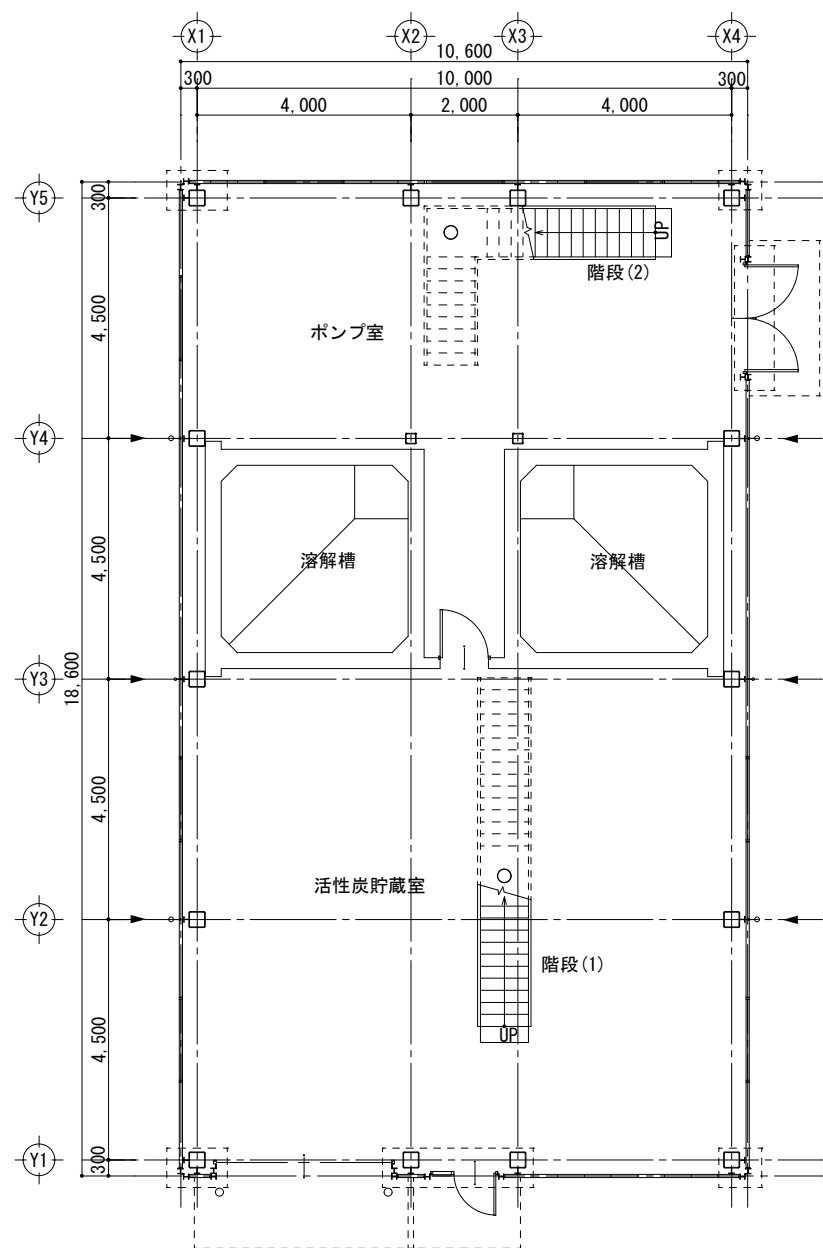
図面リスト

図面番号	図面名称
01/06	図面リスト
02/06	太郎原取水場全体平面図
03/06	1階・2階平面図
04/06	平面図・断面図
05/06	構造図1
06/06	構造図2

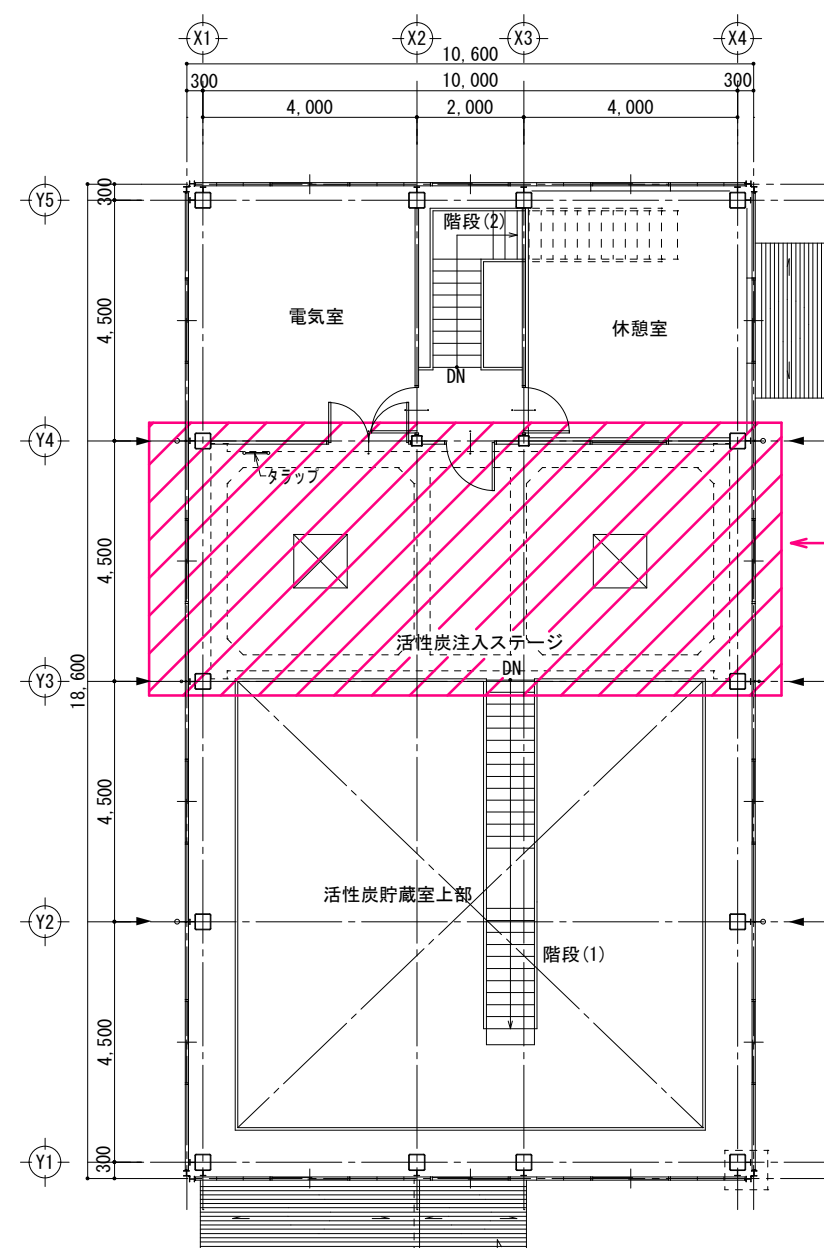
発注部局	久留米市企業局上下水道部浄水管理センター		
図面名称	図面リスト		
修繕名称	太郎原取水場活性炭溶解槽攪拌機修繕		
事業名	公共水道事業	事業年度	令和6年度
縮尺	no scale	図面番号	01/06



発注部局	久留米市企業局上下水道部浄水管理センター		
図面名称	太郎原取水場全体平面図		
修繕名称	太郎原取水場活性炭溶解槽攪拌機修繕		
事業名	公共水道事業	事業年度	令和6年度
縮尺	no scale	図面番号	02/06

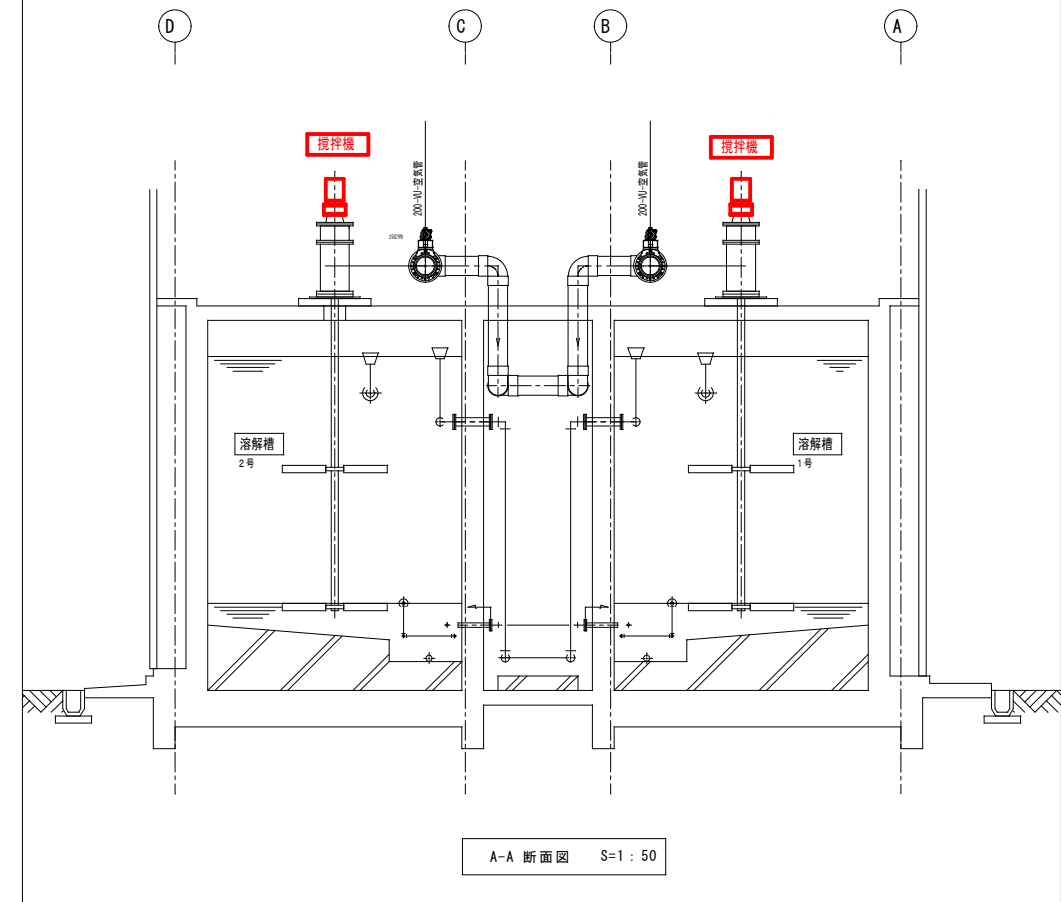
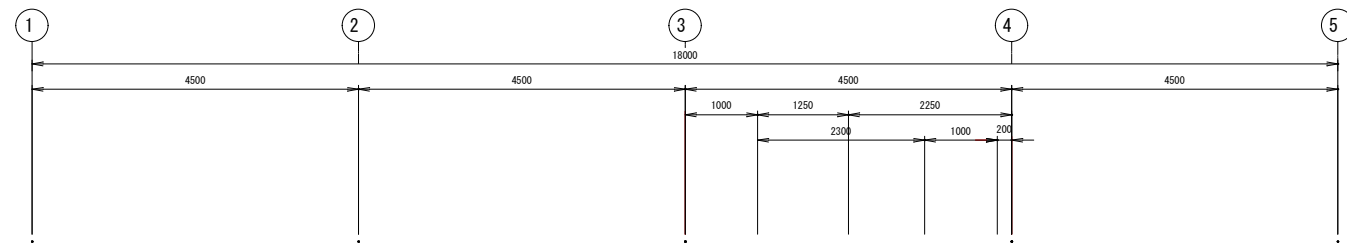


1階 平面図 1/100

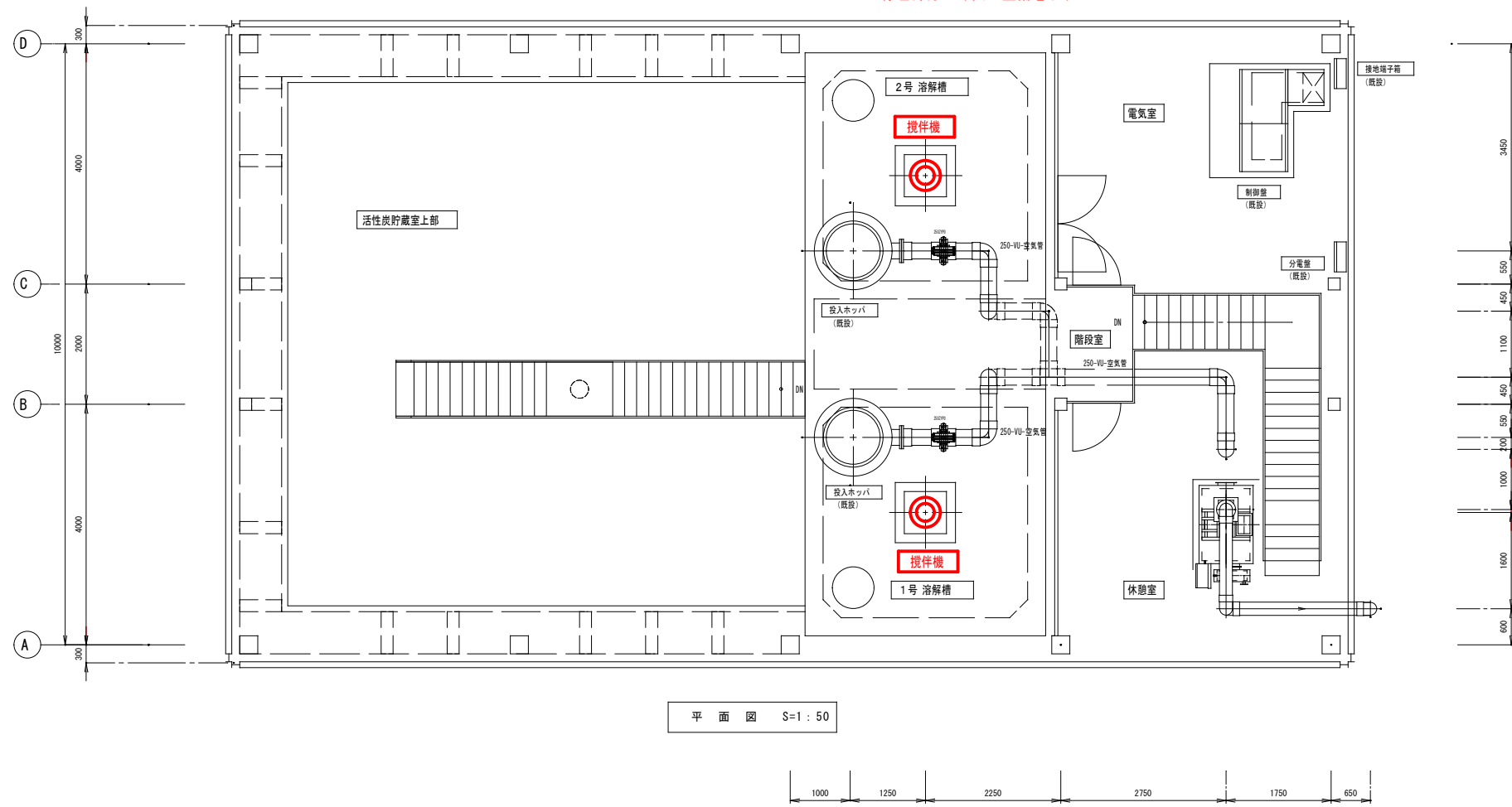


2階 平面図 1/100

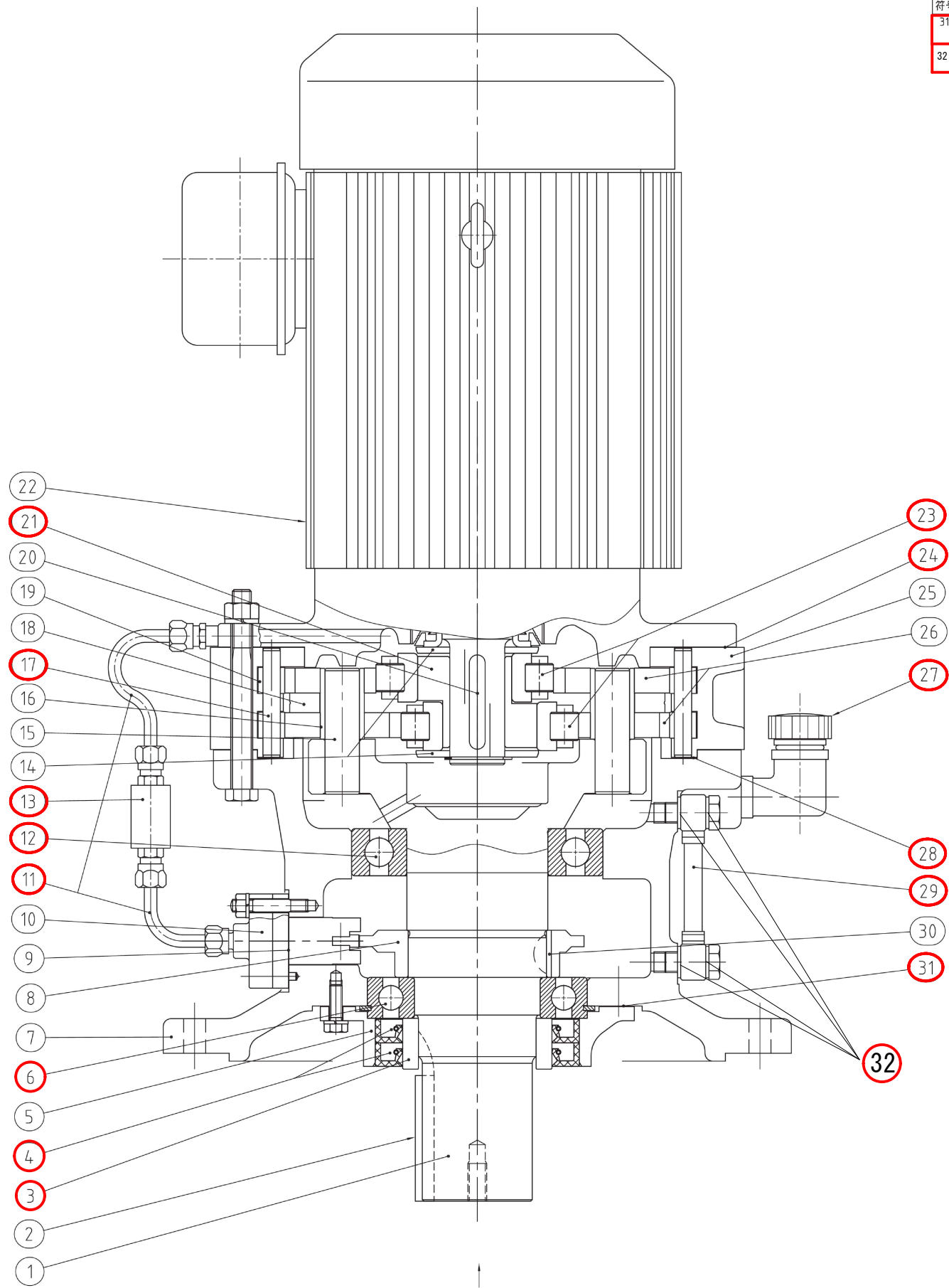
発注部局	久留米市企業局上下水道部浄水管理センター		
図面名称	1階・2階平面図		
修繕名称	太郎原取水場活性炭溶解槽攪拌機修繕		
事業名	公共水道事業	事業年度	令和6年度
縮尺	1/100	図面番号	03/06



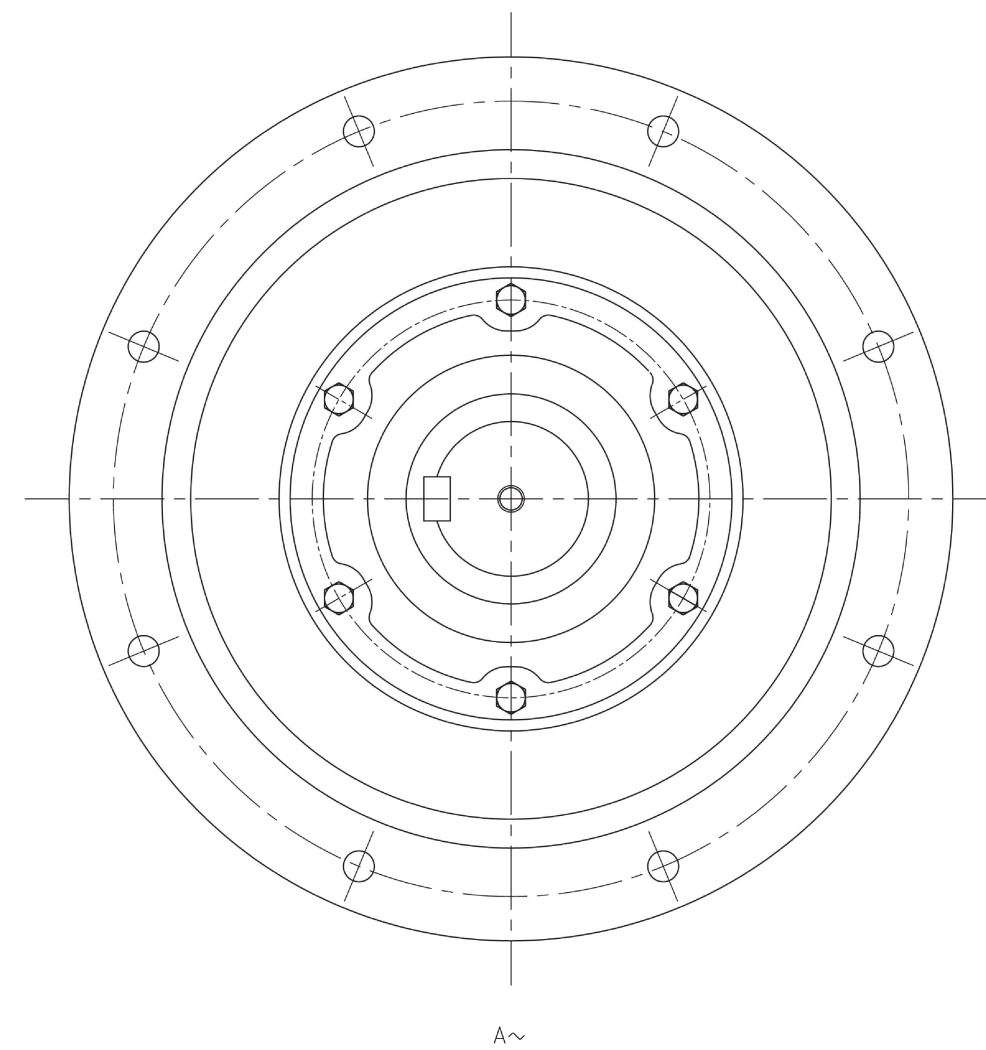
※赤色部分は今回の整備を示す



発注部局	久留米市企業局上下水道部浄水管理センター		
図面名称	平面図・断面図		
修繕名称	太郎原取水場活性炭溶解槽搅拌機修繕		
事業名	公共水道事業	事業年度	令和6年度
縮尺	1/50	図面番号	04/06

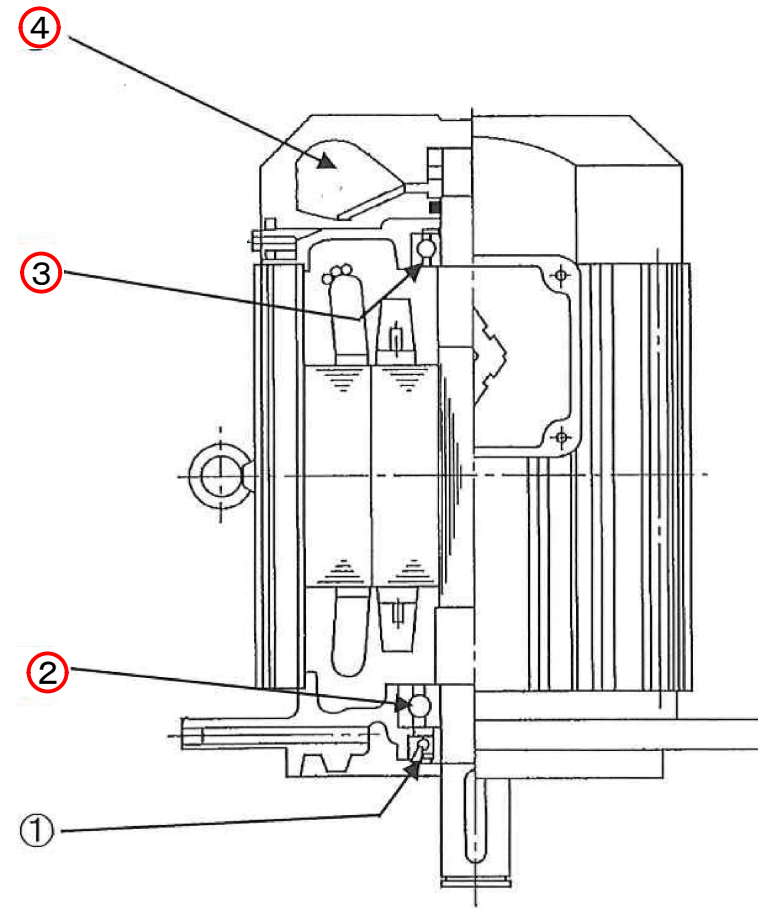


NO. 符号	PARTS NAME 部品名称	Q'TY 個数	NO. 符号	PARTS NAME 部品名称	Q'TY 個数	NO. 符号	PARTS NAME 部品名称	Q'TY 個数	NO. 符号	PARTS NAME 部品名称	Q'TY 個数
31	GASKET A パッキンA	1	21	ECCENTRIC 偏心底	1	11	PIPING ASS'Y 配管	1 SET	1	SLOW SPEED SHAFT 低速軸	1
32	オイルゲージパッキン	4	22	MOTOR 電動機	1	12	BALL BEARING 玉軸受	1	2	KEY キー	1
			23	ROLLER BEARING ころ軸受	2	13	OIL SIGNAL オイルシグナル	1	3	COLLAR カフ	1
			24	GASKET C パッキンC	1	14	END PLATE 当金	2	4	OIL SEAL オイルシール	2
			25	RING GEAR HOUSING 枠	1	15	SLOW SPEED SHAFT PIN 内ピン	1 SET	5	GLAND グランド	1
			26	CYCLOID DISC 曲線板	2	16	SLOW SPEED SHAFT ROLLER 内ローラー	1 SET	6	BALL BEARING 玉軸受	1
			27	FILLER PLUG 給油栓	1	17	RING GEAR PIN 外ピン	1 SET	7	FLANGED CASING フランジ付外カバー	1
			28	GASKET B パッキンB	1	18	SPACER RING さし輪	1	8	CAM カム	1
			29	OIL GAUGE SET オイルゲージ	1 SET	19	RING GEAR ROLLER 外ローラー	1 SET	9	GASKET パッキン	1
			30	KEY キー	1	20	KEY キー	1	10	OIL PUMP SET オイルポンプ	1 SET



※赤色部分は今回の整備を示す

発注部局	久留米市企業局上下水道部浄水管理センター		
図面名称	構造図 1		
修繕名称	太郎原取水場活性炭溶解槽攪拌機修繕		
事業名	公共水道事業	事業年度	令和6年度
縮尺	no scale	図面番号	05/06



※赤色部分は今回の整備を示す

図番	名称	規格	数量	備考
①	モーター油切りカラー(ラビリンス)	RSB408023	1	
②	モータ負荷側軸受	6309LLB	1	
③	モーター反負荷側軸受	6307LLB	1	
④	ファン	T-132MS	1	

発注部局	久留米市企業局上下水道部浄水管理センター		
図面名称	構造図 2		
修繕名称	太郎原取水場活性炭溶解槽攪拌機修繕		
事業名	公共水道事業	事業年度	令和6年度
縮尺	no scale	図面番号	06/06