

令和3年5月11日 久留米市物品発注表

※「厨房機器」で市内または準市内での名簿登載者を主な資格とした入札です。詳細は「参加条件」参照のこと

入札番号	入札26-1 【郵便入札案件】
品名	ガス回転釜（上津小）
規格	仕様書のとおり（仕様書は契約課ホームページに掲載）
数量	一式
履行場所	指定場所（仕様書に記載）
納期	指定日（仕様書に記載）
予定価格	非公開
最低制限価格	無
説明日時及び参集場所	無
質問書受付期間及び受付場所	<p>(1) 質疑の受付方法 指定様式『質問書』をファックスにて受け付け（様式は市ホームページからダウンロードしてください）</p> <p>(2) 質疑の受付期間 令和3年5月11日（火）から令和3年5月17日（月）午後5時15分まで</p> <p>(3) 質疑のファックス送信先 FAX 0942-30-9713 久留米市役所 総務部契約課</p> <p>(4) 質疑の回答について 質問者にファックスで回答。ただし、質問内容によっては、本市ホームページ上に掲載することもあるので、注意すること。</p>
開札日時及び場所	令和3年5月26日（水）14時00分 久留米市庁舎13階
入札保証金	久留米市契約事務規則第7条第3号の規定に基づき免除
契約保証金	必要（契約締結時に契約金額の10%以上を付すこと）
契約条項を示す場所	総務部契約課（久留米市庁舎13階）
支払条件	前払金（無） 部分払（無）
議会の議決	不要
参加条件	<p>この競争入札に参加できる者は、次に掲げる要件を満たしているものとする。</p> <p>(1) 久留米市物品供給業者有資格者名簿に、「厨房機器」で登録があること。</p> <p>(2) 市内に本社（本店）又は支店・営業所等があること。個人の場合は市内に事業所等があること。</p>
仕様書等の交付	仕様書等は、久留米市契約課ホームページからダウンロードすること。
入札書等の記載方法	<p>入札の方法等については、次に掲げる事項に留意すること。</p> <p>(1) 入札の方法は、総額入札とし、入札書記載金額は、仕様書に記載している一切の経費を含んだ総額であること。</p> <p>(2) 入札書の金額は算用数字を用い、金額の前に必ず「¥」を記入し、消費税及び地方消費税の課税業者であるか免税業者であるかを問わず、契約を希望する金額から消費税地方消費税に相当する金額を減じた額を入札書に記載すること。ただし、契約に当たっては、入札書に記載された金額に消費税及び地方消費税に相当する額を加算した金額をもって契約金額とする。</p> <p>(3) 入札書は指定する様式（様式第1号）を必ず使用し、代表者の住所及び氏名を記入し、登録印を押印すること。</p> <p>(4) 入札書に記載した内訳を、入札内訳書（様式第2号）に記載し、入札書と同封すること。</p>

郵便入札の方法	<p>(1) 入札参加を希望する場合は、入札書（様式第1号）及び入札内訳書（様式第2号）を、<u>長形3号</u> <u>サイズ</u>の封筒に封入すること。</p> <p>(2) (1)の封筒を一般書留又は簡易書留にて、締切日時までに指定場所へ郵送すること。  <b>締切日時：令和3年5月24日（月）（必着）</b>  <b>指定場所：〒830-8520 久留米市城南町15-3 久留米市役所総務部契約課</b></p> <p>(3) (1)の封筒には、表面に入札番号、品名及び入札書在中（赤字）と記入し、裏面に送付者名（商号又は名称、住所、代表者職氏名及び電話番号）を記入すること。</p>
入札の辞退	入札書郵送後に辞退をする場合は、開札前までに久留米市総務部契約課に「入札辞退届」を提出すること。（様式は市のホームページからダウンロードしてください）
入札の無効	次のいずれかに該当する入札は無効とする。 <p>(1) 入札参加資格のない者が入札したとき。</p> <p>(2) 所定の場所及び日時までに入札書が提出されないとき。</p> <p>(3) 入札書に入札金額の記載がないとき、又は入札金額が判読できないとき。</p> <p>(4) 入札書に記載された事項に誤字又は脱字があつて必要事項を確認できないとき。</p> <p>(5) 入札書に入札者又はその代理人の記名押印がないとき。</p> <p>(6) 同一の入札者が2以上の入札をしたとき。</p> <p>(7) 法令又は入札に関する条件に違反したとき。</p>
入札書の引換えの禁止	入札者は、その提出した入札書の引換えをすることができない。ただし、郵便入札については、入札書の提出締切前であれば入札書の引換えを認める。
1者入札の取扱い	入札者が1者であった場合においてもその入札は有効とする。
落札者の決定	開札を行った結果は、次に掲げるとおり決定する。 <p>(1) 有効な入札を行った者で、予定価格の制限の範囲内で最低の価格をもって入札した者を落札者として決定する。ただし、その者が複数となった場合には、くじにより落札者を決定する。</p> <p>(2) 予定価格の制限の範囲内で入札した者がなく落札者がいない場合は、再度の郵便入札を行うものとする。ただし、再度の入札で落札しない場合は入札不調とする。</p>
入札結果等の公表	この入札の結果は、落札者の決定後に久留米市役所契約課において閲覧に供し、本市公式ホームページに掲載することとする。
契約書の作成及び締結	落札者は、交付された契約書案を熟読のうえ必要事項を記載、記名押印し、落札者決定の日の翌日から6日以内に、これを提出しなければならない。
開札の立会い	<p>(1) 入札参加者は開札に立ち会うことができる。ただし、入札参加者が開札に立ち会わないときは、当該入札事務に関係のない市の職員を立ち会わせる。</p> <p>(2) 開札の立ち会いをしようとする者は、開札時間までに開札場所に参集すること。</p>
その他	<p>(1) 入札参加者は、関係法令、この公告及び仕様書等に十分留意のうえ、入札すること。</p> <p>(2) 入札した者は、入札後、この公告及び仕様書等についての不明を理由に異議を申し立てることはできない。</p> <p>(3) その他必要事項は、地方自治法、久留米市契約事務規則及びその他関係法令の規定するところによる。</p>

## 【物品購入等に係る条件付き一般競争入札関係書類】

### ◆入札26-1 ガス回転釜（上津小）

1. 入札書(様式第1号)
2. 入札内訳書(様式第2号)

(注)

1. 「入札辞退届」「質問書」は市ホームページからダウンロードしてください。  
【久留米市トップページ > 創業・産業・ビジネス > 入札契約情報 > 入札・見積情報(物品) > 競争入札(見積り)等の様式一覧(物品)】
2. 申込者が使用する印鑑は、入札・契約に係る提出書類すべてに同じものを使用してください。(契約課登録印を使用のこと。)

<p>【連絡先】 久留米市役所総務部契約課（市役所13階） 物品チーム TEL 0942-30-9172 FAX 0942-30-9713</p>
---

入札26-1

# 入札書

久留米市長 様

入札金額に消費税及び地方消費税は含まれておりません。

入札金額	拾億	億	千万	百万	拾万	万	千	百	拾	円

品名	規格	数量	金額
ガス回転釜 (上津小)	仕様書のとおり	一式	

履行期間	令和3年9月30日まで	納入場所	指定場所
------	-------------	------	------

久留米市契約事務規則及び仕様書その他関係書類を承諾の上、上記のとおり入札します。

令和3年5月26日

所在地

商号 (名称)

代表者職氏名

印

注) 1. インク又はボールペンで書いてください。

2. 金額の数字はアラビア数字 (1、2、3等) を用い、その頭部に¥を記入してください。

3. 訂正箇所に訂正印がないときは無効です。

4. 金額の訂正はできませんので、必要な場合は再作成してください。

### ガス回転釜（上津小）入札金額内訳書

No.	品名	製品名、型番	数量	単価	金額
1	低幅射式ガス回転釜（両面ハンドル） （1）	【メーカー】 服部工業（株）  【型式】 GHSX-32NHS	3台		
2	低幅射式ガス回転釜（両面ハンドル） （2）	【メーカー】 服部工業（株）  【型式】 GHSX-35NHS	1台		
小計(消費税抜) 円 ※入札金額と一致のこと					

商号（業者名）：

---

# ガス回転釜仕様書

## 1. 品名 ガス回転釜

## 2. 仕様

### (1) 機種

内訳	品名	メーカー・型式	台数	備考
001	低幅射式ガス回転釜(両面ハンドル) (1)	服部工業株・GHSX-32NHS ・水入量 140リットル ・ガス消費量 46.5kw(40,000kcal/h) ・寸法 W1,663*D1,040*H2,050 ※両面ハンドル	3	調理室
002	低幅射式ガス回転釜(両面ハンドル) (2)	服部工業株・GHSX-35NHS ・水入量 190リットル ・ガス消費量 46.5kw(40,000kcal/h) ・寸法 W1,805*D1,140*H2,150 ※両面ハンドル	1	調理室

※ 同等品不可とする。

### (2) 仕様詳細

#### ① 内訳001、002 共通

- ・ 一体型ギアボックス（ギア部分は一切露出せず密閉）であること。
- ・ ハンドル右回転時、釜は前方回転とすること。
- ・ ハンドルに安全固定装置付であること。
- ・ 蓋は、SUS材であり、空気抜き穴付であること。
- ・ 蓋のスプリングは、スプリング破断時の飛散防止の加工がされていること。
- ・ 蓋中折れ機能を付けること。
- ・ 外釜は、SUS材であること。
- ・ 外釜の断熱材はグラスウールまたはSUS箔を使用していること。
- ・ 内釜は、鉄製の内釜に表面硬化処理等を行い（調達機種の場合、『スーパータフ加工』）、焦げ付きにくいものであること。
- ・ 脚はステンレス製であること。
- ・ 立消安全装置付であること。
- ・ 八角エプロンガード付であること。
- ・ 給水給湯カラン付で、接続口径は20Aとすること。
- ・ 十分な火力（ガス消費量が同等以上のもの）を出せるバーナーであること（調達機種の場合、『ユニバーサル式ハイカロリー96バーナー』）。
- ・ 排水ドロー仕様（マグネット式で釜本体の中央より排水でき、排水栓保管金具付）であること。
- ・ 故障またはトラブル時に、当日または翌日の対応が可能であること。

### (3) ガス種別

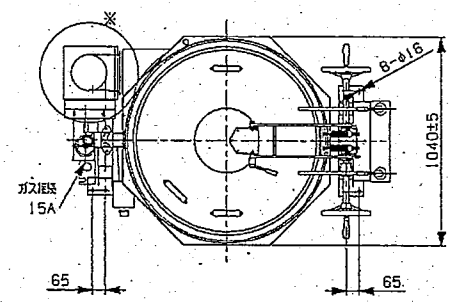
LPガス

### 3. 納入先・納入期限

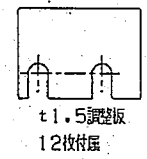
- (1) 納入先 上津小 久留米市上津町 1923-3-1
- (2) 納入日 令和3年9月30日(木)まで  
詳細は落札業者と打ち合わせの上決定(令和3年9月頃予定)

### 4. その他

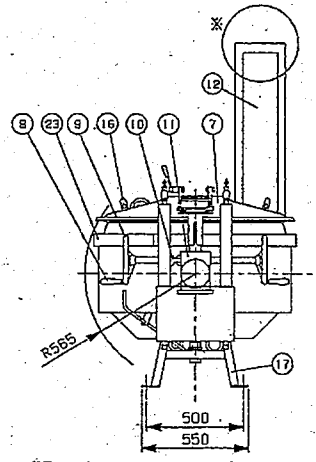
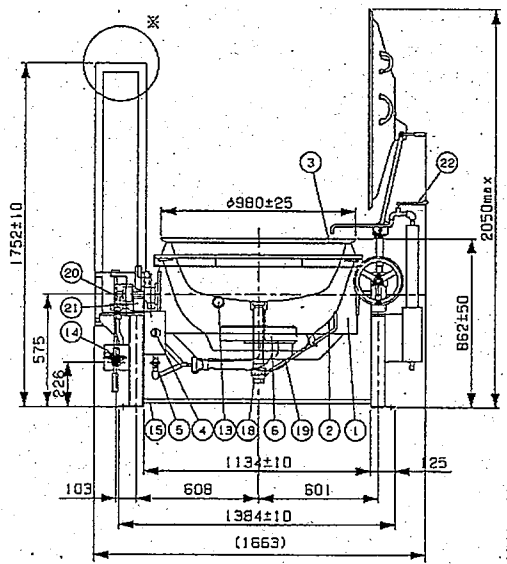
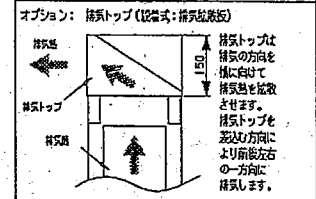
- (1) 建設工事に併せ機器の搬入を実施する必要があるため、上記納入日のうち市が指定する日に納品すること。
- (2) 納入日等に関する、事前打ち合わせに参加すること。(打合せは、業者決定後に行う予定)
- (3) 当該機器は、指定する納品日に搬入設置のみを行うこととし、ガス管接続等を行わないこと。ただし、建設工事の対象外の排水接続等については、学校保健課と協議のうえ実施すること。また、搬入設置にあたっては、学校関係者、建設工事受注者と協議のもと指定場所に搬入設置すること。
- (4) 後日、電源接続工事等が終了し、別途指定する日に、調整及び試運転のうえ、学校関係者に対して必要な取扱い説明を行うこと。
- (5) 万一、機器の能力、製品不良、工作上的粗雑、または据付の不備などの原因で性能を発揮できない場合、納入年数に関わらず、受注者の負担において点検整備、修理、または交換を行うこと。
- (6) 不明な点等が生じた場合、教育部学校保健課と協議すること。



尺度 1/4



※特字に関するお願い  
排気口の排気性が、フード内のクリスフィルタ、排気口、温度センサー、照明等と干渉しない様に、設置位置については十分な確認をお願い致します。特に排気口の延長上とその付近は注意するため、クリスフィルタ、排気口、温度センサー、照明等の設置をしないようにお願い致します。



- 注1. 釜設置面は、必ず水平に施工すること。前後誤差10mm以内のこと。  
(調整板t1.5×12枚を付着しますので、高さを調整してください。)
- 注2. チャンネル脚上面にて、釜が水平に設置されていることを確認すること。
- 注3. 釜をかけた状態（排気調整部が閉じた状態）で燃焼すると、不完全燃焼を起こすことがありますので、燃焼時は必ず釜水平状態で行ってください。
- 注4. 調整金具は、設置完了後を外してください。
- 注5. 排気トップはオプションです。当製品の形状・寸法には含まれていません。
- \*品名向上の為、予告なく仕様の変更を行う場合があります。

単位:mm

仕様 樹脂製付具、メインコック（外編用コック付）、カバーセンタードロー式マグネット仕様（排水性確保金具付き）  
両面ハンドル、前扉左、両面開き  
裏手折れ、裏手手3指、ステンレスチャンネル脚  
排水調整カラシBOX  
八角エプロンガード

水量：140リットル  
ガス消費量：46.5kW(40,000kcal/h)  
ガス仕様：15A  
安全装置：サーモカップル（パイロット立消安全装置）  
：釜安全固定装置

点火方式：圧電式自動点火

品名	材質	数量	備考
1 外蓋	SUS	1	
2 中蓋	SUS	1	
3 内蓋	AC AL FC SUS304	1	
4 メインコック	C3771BE	1	
5 外編用コック	C3771BE	1	
6 パーナー	FC-150	1	塗装
7 皿	SUS	1	
8 ハンドル握り	樹脂	2	
9 蓋取ハンドル	FC	2	クロムメッキ
10 釜安全固定装置	樹脂	1	
11 キーボックス	FC指	1	塗装
12 排気口	SUS	1	
13 のぞき窓	耐熱ガラス他	1	
14 ガバナー	ADC-12	1	
15 調整金具	SUS	1	
16 裏手	樹脂	3	
17 脚	SUS	2	
18 排水バルブ	BC	1	40A
19 排水後行シャフト	SUS	1	
20 回転グランド	ADC他	1	塗装
21 磁気グランドカバー	SUS	1	
22 排水調整カラシ		各1	20A

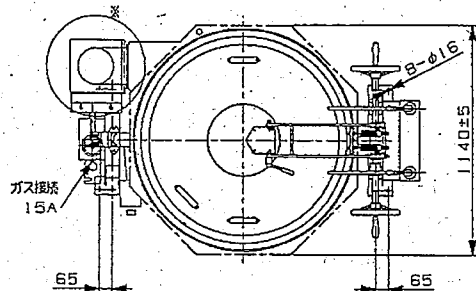
品名	ガス煮炊釜		
型番	GHSX-32NH	国番	OHA-015720
材質	上級焼付	寸法	A3 1/20
製造		製造	2018/12/19
製造		製造	2018/12/19
承認		承認	中袋 原田

内釜スパッタ加工

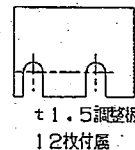
※記：掲載の製品は、仕及び外観を改良のため予告なく変更する場合がありますので、あらかじめご了承ください。				品番 上瀬小学校 給食室		品番 ガス回飯釜		数量 27	
				作成日 2019/07/18		型番 W1663XD1040XH2050 (mm)		数量 3	
				承認日		品番 GHSX-32NH (両面ハンドル)		数量 1/25 (A3)	



内訳2



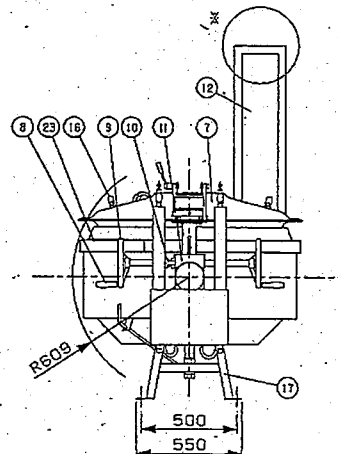
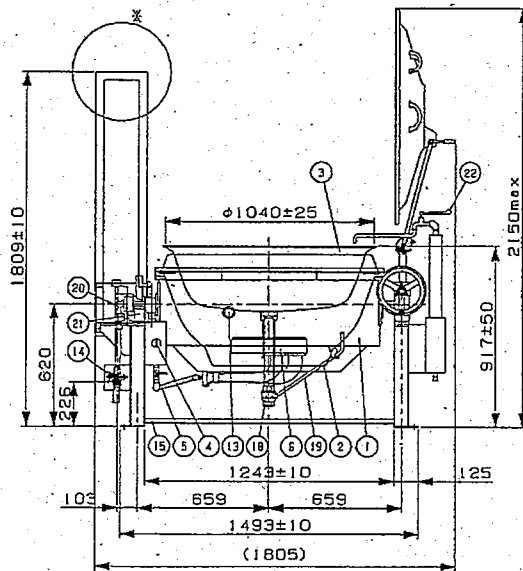
尺度 1/4



※給気に関する留意  
 排気口の排気抵抗、フード内のグリスフィルタ、排気口、温度センサー、配管等と干渉しない様に、設置位置については十分な確認をお願い致します。特に排気口の径径上とその付近は高温になるため、グリスフィルタ、排気口、温度センサー、配管等の設置をしないようにお願い致します。

オプション：排気トップ（鉛筆式：給気調整板）

排気トップは排気方向を鉛筆に向けて排気抵抗を低減させます。排気トップを逆方向に回すと前後左右の方向に排気します。



- 注1. 釜設置面は、必ず水平に施工すること、前後誤差10mm以内のこと。  
 (調整板t1.5X12枚を付属しますので、高さを確認してください。)
- 注2. チャンネル棚上面にて、釜が水平に設置されていることを確認すること。
- 注3. 釜をかけた状態（排気調整部がずれた状態）で燃焼すると、不完全燃焼を起すことがありますので、燃焼時は必ず釜水平状態で行なってください。
- 注4. 運転終了後、放電完了後取り除いてください。
- 注5. 排気トップはオプションです。当図面の形状・寸法には含まれていません。

\*品簡向上の為、予告なく仕様の変更を行う場合があります。

仕様 個別仕様、メインコック（外純用コック付）、バーナーセンタードロースタマツ付（排気調整器具付）  
 両面ハンドル、排気抵抗、左右向き  
 釜中折れ、両向き3個、ステンレスチャンネル棚  
 格付移動カランBOX  
 八角エプロンガード

木入量：190リットル  
 ガス消費量：46.5kW(40,000kcal/h)  
 ガス仕様：15A  
 安全装置：サーモカップル（パイロット立降安全装置）  
 ：釜安全固定装置  
 点火方式：圧電式自動点火

品番	品名	材質	数量	備考
1	外蓋	SUS	1	
2	中蓋	SUS	1	
3	内蓋	AC.AL.FC SUS304	1	
4	メインコック	C3771BE	1	
5	外純用コック	C3771BE	1	
6	バーナー	FC-150	1	2枚
7	蓋	SUS	1	
8	ハンドル横り	樹脂	2	
9	釜取ハンドル	FC	2	クォムメッキ
10	釜安全固定装置	樹脂	1	
11	キーボックス	FC他	1	2枚
12	排気板	SUS	1	
13	のぞき窓	耐熱ガラス他	1	
14	カバー	ADC-12	1	
15	調整器具	SUS	1	
16	取っ手	樹脂	3	
17	脚	SUS	2	
18	排気バルブ	BC	1	40A
19	排気操作シャフト	SUS	1	
20	配電グラウンド	ADC他	1	2枚
21	配電グラウンドカバー	SUS	1	
22	格付移動カラン		1	20A

品名	ガス煮炊釜		品番	
型名	GHSX-35NH		型番	OHA-G15730
仕様	ガス圧	A3	燃焼圧	1/20
仕様	ガス圧	A3	燃焼圧	2018/12/19
製 国	製 国		原 産 国	
承 認	承 認		中 級 課 責	

内釜スチール加工

特注：添付の取扱説明書、仕様及び外観を改訂のため予告なく変更する場合がありますので、あらかじめご了承ください。				<table border="1"> <tr> <td>学校</td> <td>上野小学校 給食室</td> <td>品名</td> <td>ガス両面釜</td> <td>数量</td> <td>28</td> </tr> <tr> <td>発注日</td> <td></td> <td>発注日</td> <td>2019/07/18</td> <td>型番</td> <td>W1805XD1140XH2150 (mm)</td> </tr> <tr> <td>納入日</td> <td></td> <td>納入日</td> <td></td> <td>仕様</td> <td>GHSX-35NH (前面ハンドル)</td> </tr> <tr> <td></td> <td></td> <td></td> <td></td> <td>数量</td> <td>1/25 (A3)</td> </tr> </table>				学校	上野小学校 給食室	品名	ガス両面釜	数量	28	発注日		発注日	2019/07/18	型番	W1805XD1140XH2150 (mm)	納入日		納入日		仕様	GHSX-35NH (前面ハンドル)					数量	1/25 (A3)
学校	上野小学校 給食室	品名	ガス両面釜	数量	28																										
発注日		発注日	2019/07/18	型番	W1805XD1140XH2150 (mm)																										
納入日		納入日		仕様	GHSX-35NH (前面ハンドル)																										
				数量	1/25 (A3)																										