

令和元年11月27日 久留米市物品発注表

入札番号	入札17-1 【郵便入札案件】
品名	調理実習台
規格	仕様書のとおり
数量	1式
履行場所	指定場所 (仕様書に記載)
納期	指定日 (仕様書に記載)
予定価格	非公開
最低制限価格	無
説明日時及び参集場所	無
質問書受付	<p>(1) 受付方法 指定様式『質問書』をファックスにて受け付け(様式は市ホームページからダウンロードしてください)</p> <p>(2) 受付期間 令和元年11月27日(水)から令和元年12月4日(水)午後5時15分まで</p> <p>(3) ファックス送信先 FAX 0942-30-9713 総務部契約課(久留米市役所総務部契約課)</p> <p>(4) 回答について 質問者にファックスで回答。ただし、質問内容によっては、本市ホームページ上に掲載することもあるので、注意すること。</p>
同等品確認申請書受付	<p>(1) 受付方法 指定様式『同等品確認申請書』をファックスにて受け付け(様式は市ホームページからダウンロードしてください)</p> <p>(2) 受付期間 令和元年11月27日(水)から令和元年12月4日(水)午後5時15分まで</p> <p>(3) ファックス送信先 FAX 0942-30-9713 総務部契約課(久留米市役所総務部契約課)</p> <p>(4) 回答について 申請者にファックスで回答。ただし、本市ホームページ上に掲載することもあるので、注意すること。</p>
開札日時及び場所	令和元年12月17日(火) 入札17-1 14時00分 久留米市庁舎13階(久留米市城南町15-3)
入札保証金	久留米市契約事務規則第7条第3号の規定に基づき免除
契約保証金	必要(契約締結時に契約金額の10%以上を付すこと。減免が可能な場合もあり。詳細は市ホームページ参照)
契約条項を示す場所	総務部契約課(久留米市役所13階)
支払条件	前払金(無) 部分払(無)
議会の議決	不要

参加条件	<p>この競争入札に参加できる者は、次に掲げる要件を満たしているものとする。</p> <p>(1) 久留米市物品供給業者有資格者名簿に、「厨房機器」で登録があること。</p> <p>(2) 市内に本社(本店)又は支店・営業所等があること。個人の場合は市内に事業所等があること。</p>
仕様書等の交付	仕様書等は、久留米市契約課ホームページからダウンロードすること。

入札書等の記載方法	<p>入札の方法等については、次に掲げる事項に留意すること。</p> <p>(1) 入札の方法は、総価入札とし、入札書記載金額は、仕様書に記載している一切の経費を含んだ総額であること。</p> <p>(2) 入札書の金額は算用数字を用い、金額の前に必ず「¥」を記入し、消費税及び地方消費税の課税業者であるか免税業者であるかを問わず、契約を希望する金額から消費税地方消費税に相当する金額を減じた額を入札書に記載すること。ただし、契約に当たっては、入札書に記載された金額に消費税及び地方消費税に相当する額を加算した金額をもって契約金額とする。</p> <p>(3) 入札書は指定する様式（様式第1号）を必ず使用し、代表者の住所及び氏名を記入し、登録印を押印すること。</p> <p>(4) 入札書に記載した内訳を、入札内訳書（様式第2号）に記載し、入札書と同封すること。</p>
郵便入札の方法	<p>(1) 入札参加を希望する場合は、入札書（様式第1号）及び入札内訳書（様式第2号）を、<u>長形3号サイズの封筒</u>に封入すること。</p> <p>(2) (1)の封筒を一般書留又は簡易書留にて、締切日時までに指定場所へ郵送すること。 締切日時：令和元年12月12日（木）（必着） 指定場所：〒830-8520 久留米市城南町15-3 久留米市役所総務部契約課</p> <p>(3) (1)の封筒には、表面に入札番号、品名及び入札書在中（赤字）と記入し、裏面に送付者名（商号又は名称、住所、代表者職氏名及び電話番号）を記入すること。</p>
入札の辞退	<p>入札書郵送後に辞退をする場合は、開札前までに久留米市契約課に『入札辞退届』を提出すること。（様式は市のホームページからダウンロードしてください。）</p>
入札の無効	<p>次のいずれかに該当する入札は無効とする。</p> <p>(1) 入札参加資格のない者が入札したとき。</p> <p>(2) 所定の場所及び日時までに入札書が提出されないとき。</p> <p>(3) 入札書に入札金額の記載がないとき、又は入札金額が判読できないとき。</p> <p>(4) 入札書に記載された事項に誤字又は脱字があつて必要事項を確認できないとき。</p> <p>(5) 入札書に入札者又はその代理人の記名押印がないとき。</p> <p>(6) 同一の入札者が2以上の入札をしたとき。</p> <p>(7) 法令又は入札に関する条件に違反したとき。</p>
入札書の引換えの禁止	<p>郵便入札については、入札書の提出締切前であれば入札書の引換えを認める。</p>
1者入札の取扱い	<p>入札者が1者であった場合においてもその入札は有効とする。</p>
落札者の決定	<p>開札を行った結果は、次に掲げるとおり決定する。</p> <p>(1) 有効な入札を行った者で、予定価格の制限の範囲内で最低の価格をもって入札した者を落札者として決定する。ただし、その者が複数となった場合には、くじにより落札者を決定する。</p> <p>(2) 予定価格の制限の範囲内で入札した者がなく落札者がいない場合は、再度の郵便入札を行うものとする。ただし、再度の入札で落札をしない場合は入札不調とする。</p>
入札結果等の公表	<p>この入札の結果は、落札者の決定後に久留米市役所部契約課において閲覧に供し、本市公式ホームページに掲載することとする。</p>

契約書の作成及び締結	落札者は、交付された契約書に必要な事項を記載、記名押印し、落札者決定の日の翌日から6日以内に、これを提出しなければならない。
開札の立会い	<p>(1)郵便入札については、入札参加者のうち2者を指名し、立ち合わせる。ただし、指名された者が開札に立ち会わないときは、当該入札事務に関係のない市の職員を立ち合わせる。</p> <p>(2)開札の立会人は、開札日の前日までに決定し連絡をするので、選ばれた場合は開札時間までに開札場所に参集すること。なお、指名した者以外の入札室への立ち入りは認めない。</p>
その他	<p>(1) 入札参加者は、関係法令、この公告及び仕様書等に十分留意のうえ、入札すること。</p> <p>(2) 入札した者は、入札後、この公告及び仕様書等についての不明を理由に異議を申し立てることはできない。</p> <p>(3) その他必要事項は、地方自治法、久留米市契約事務規則及びその他関係法令の規定するところによる。</p>

【物品購入等に係る条件付き一般競争入札関係書類】

◆入札17-1 調理実習台

1. 入札書(様式第1号)
2. 入札内訳書(様式第2号)

(注)

1. 「入札辞退届」「質問書」「同等品確認申請書」は市ホームページからダウンロードしてください。
【久留米市トップページ > 産業・ビジネス・雇用 > 入札契約情報 > 入札・見積情報(物品) > 競争入札(見積り)等の様式一覧(物品)】
2. 申込者が使用する印鑑は、入札・契約に係る提出書類すべてに同じものを使用してください。(契約課登録印を使用のこと。)

<p>【連絡先】 久留米市役所総務部契約課(市役所13階) 物品チーム TEL 0942-30-9172 FAX 0942-30-9713</p>

入札17-1

入札書

久留米市長 様

入札金額に消費税及び地方消費税は含まれておりません。

入札金額	拾億	億	千万	百万	拾万	万	千	百	拾	円

品名	規格	数量	金額
調理実習台	仕様書のとおり	一式	

履行期間	令和2年3月10日まで	納入場所	指定場所
------	-------------	------	------

久留米市契約事務規則及び仕様書その他関係書類を承諾の上、上記のとおり入札します。

令和元年12月17日

所在地

商号(名称)

代表者職氏名

印

注) 1. インク又はボールペンで書いてください。

2. 金額の数字はアラビア数字(1、2、3等)を用い、その頭部に¥を記入してください。

3. 訂正箇所に訂正印がないときは無効です。

4. 金額の訂正はできませんので、必要な場合は再作成してください。

調理実習台入札金額内訳書

No.	品名	メーカー、規格等	数量	単価	金額
1	調理実習台 (教師用)		1台		
2	調理実習台 (生徒用)		8台		
小計(消費税抜) 円 ※入札金額と一致のこと					

商号(業者名):

調理実習台仕様書

1. 品名 調理実習台

2. 仕様

(1) 参考機種

内訳	品名	メーカー、品番等	台数	備考
001	調理実習台 (教師用)	Nishio 株式会社西尾家具工芸社 NKT-14. A W2400*D900*H800mm	1	1 棟 1 階調理室への 機器搬入設置まで (電気・ガス・給排水 工事は含まない)
002	調理実習台 (生徒用)	Nishio 株式会社西尾家具工芸社 NKS-4. B. S W2100*D900*H800mm	8	1 棟 1 階調理室への 機器搬入設置まで (電気・ガス・給排水 工事は含まない)

※同等品を可とする。ただし、事前に教育部久留米商業高校及び学校施設課の承認を得たもののみとし、応札にあたってのメーカーは1社で統一するものとする。

(2) 仕様詳細

別紙のとおり

(3) ガス種別

都市ガス

3. 納入先、納入期限

(1) 久留米商業高等学校 (久留米市南一丁目1番1号)

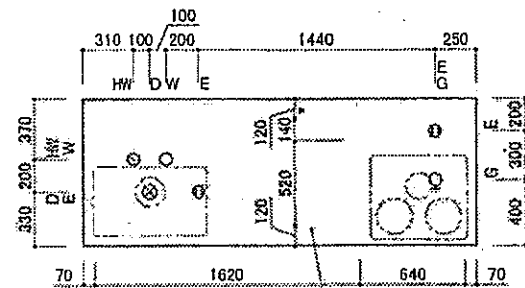
(2) 納入日 令和2年1月10日から3月10日の間

4. その他

- (1) 建設工事に併せ機器の搬入を実施する必要があるため、上記納入日のうち市が指定する日に納品すること。
- (2) 納入日については、事前に打ち合わせを行ったうえで、実施することから、当該打ち合わせに参加すること。(打合せは、業者決定後12月下旬に行う予定)
- (3) 当該機器は、搬入設置のみを行う。設置にあたっては、学校関係者、改修工事受請者と協議のもと指定場所に搬入設置すること。
- (4) 設置及び接続後は、調整及び試運転のうえ、学校関係者に対して必要な取扱い説明を行うこと。
- (5) 万一、機器の能力、製品不良、工作上的粗雑、または据付の不備などの原因で性能を発揮できない場合、納入年数に関わらず、受注者の負担において点検整備、修理、または交換を行うこと。
- (6) 不明な点等が生じた場合、教育部久留米商業高等学校及び学校施設課と協議すること。

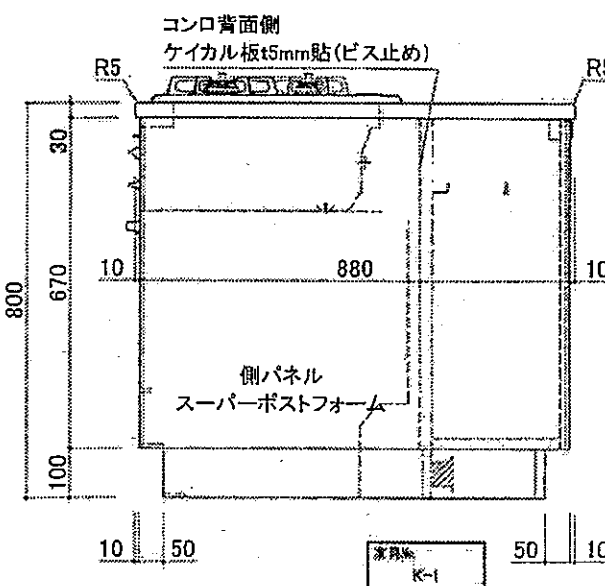
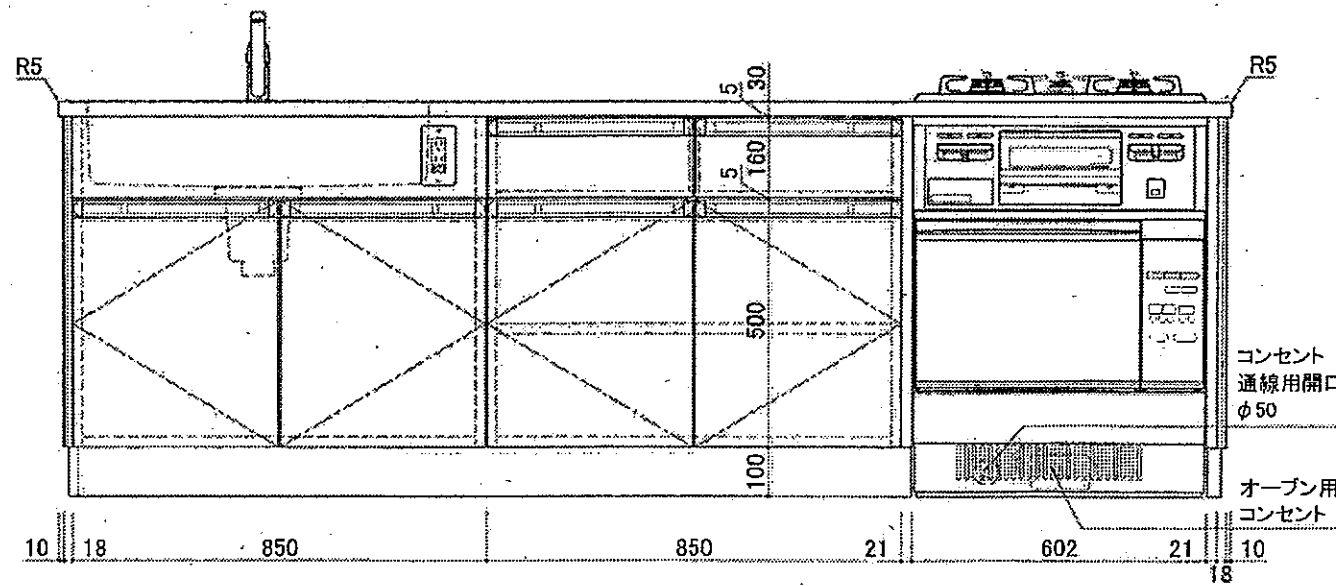
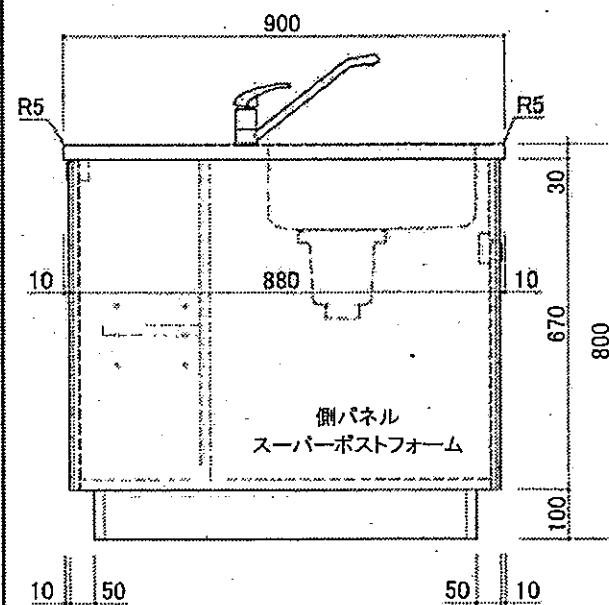
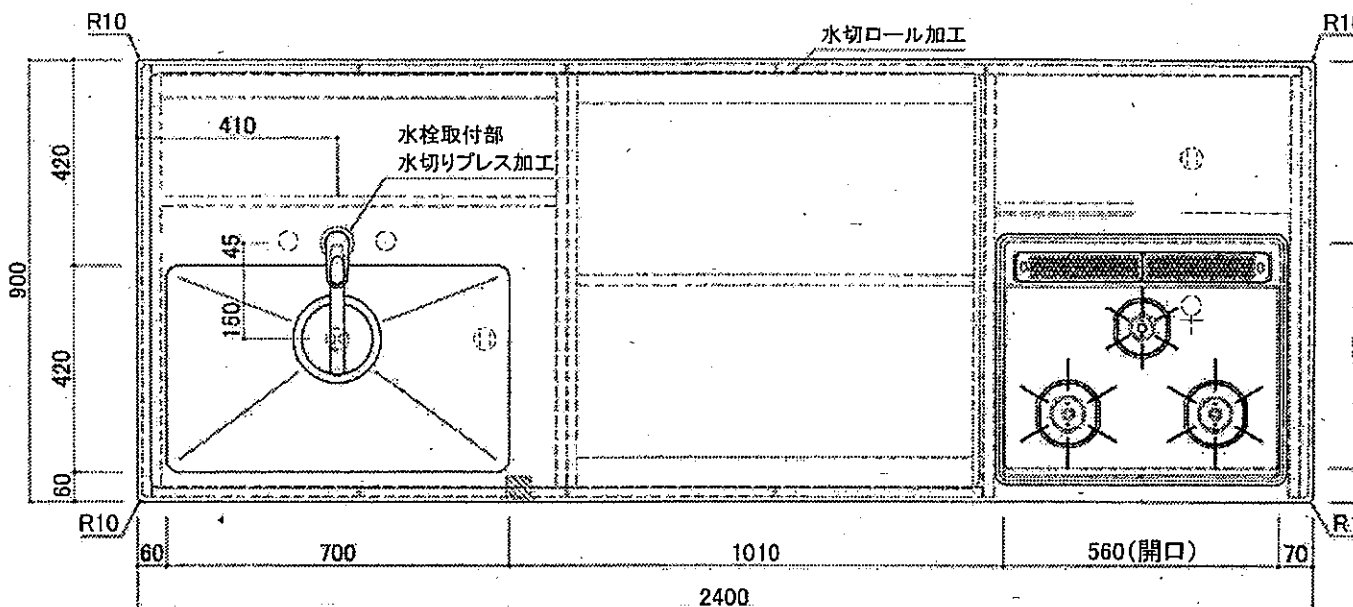
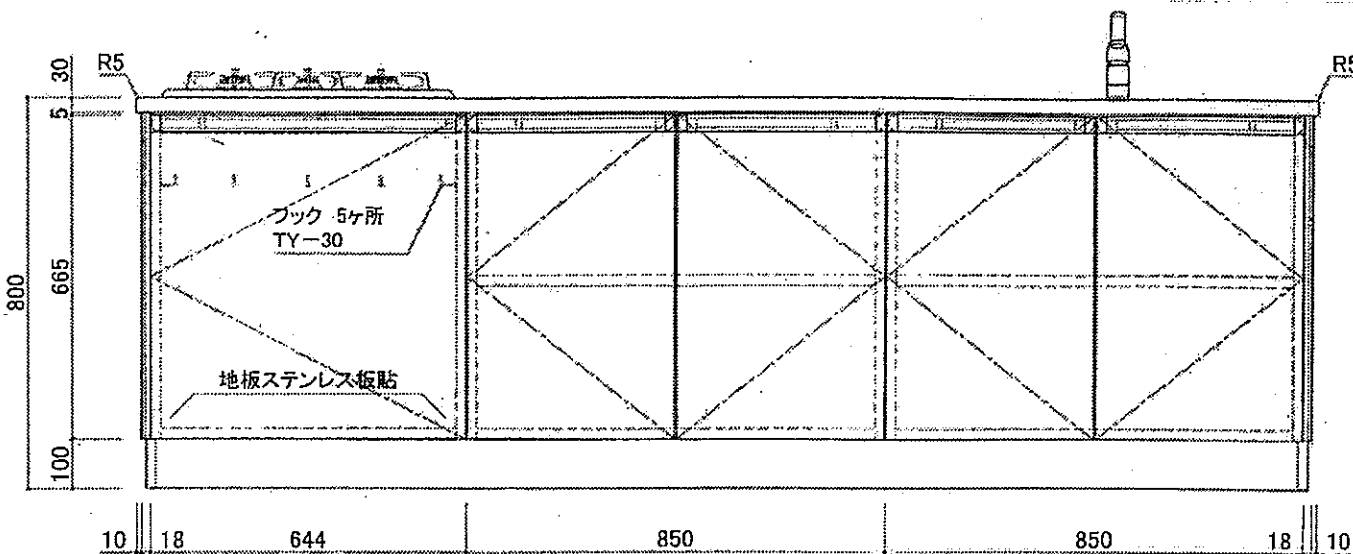
給水	給湯	排水	ガス	電気
○	●	⊗	♀	⊖

床立上は、FL+100以下としてください。
給排水、電気、ガスに関する附帯工事は別途となります。



配管立上り図 S=1/30

- 学習環境の向上を考慮し 本体主材は以下の特長とする
- ①化学物質 ホルムアルデヒド 放散量0.04mg/l ※20°C環境下
 - ②化学物質 スチレン VOC室内濃度 ゼロ
 - ③耐汚染・耐摩耗機能付(表面化粧部)
単色:防汚機能を有するメラミンコート
木目柄:天然木の質感を持つ高意匠ウレタンコート
 - ④マテリアルリサイクル可能品
メラミン樹脂含浸の低圧メラミン等は使用不可
 - ⑤JAS-F☆☆☆☆適合品

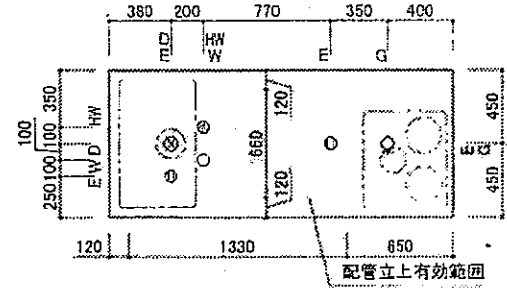


仕様	
天板	ステンレス SUS430 t1.0mm(R付) 表面仕上:#400 水切りローラー加工、下地合板 t9mm
シンク	ステンレス SUS430 t1.0mm 表面仕上:#400 (D=170)
本体主材	側パネル:スーパーポストフォーム加工(R8mm) 内部:樹脂コート化粧MDFフラッシュ 取外し式地板:樹脂コート化粧MDFt4mm(ビス止) *コンロ背面:防火ライト(ケイカル板)t5mm貼
開戸	樹脂コート化粧パーティクルボード 木口:シート貼 スライド丁番(キャッチ付)、品名差付ラインハンドル
引出	口板:樹脂コート化粧パーティクルボード 木口:シート貼 内部:樹脂コート化粧パーティクルボード 底板:樹脂コート化粧MDFt4mm スライドレール、品名差付ラインハンドル (奥行=400mm)
棚板	樹脂コート化粧MDFフラッシュ、木口:シート貼 (奥行=200mm、350mm) 棚ダボφ9(3段)
台枠	ポリ合板貼(樹脂製コーナーガード付)
附属器具	
3口ガスビルトインコンロ	DG32Q2VQ1SV (ハーマン) 1
ガス消費量	都市ガス(13A) 9.88kW LPガス 5.00kW
ガス高速オープン	DR320C (ハーマン) 1
ガス消費量	都市ガス(13A) 5.00kW LPガス 5.00kW
消費電力	90W
シングルレバー混合水栓	NK87111JV 1
大型ゴミカゴ付排水トラップ	N-148Ps 1
AC電気コンセント(EET付)	AC-2P(WNI1329) 1
オープン用コンセント(ET付)	AC-1P(WKS216) 1

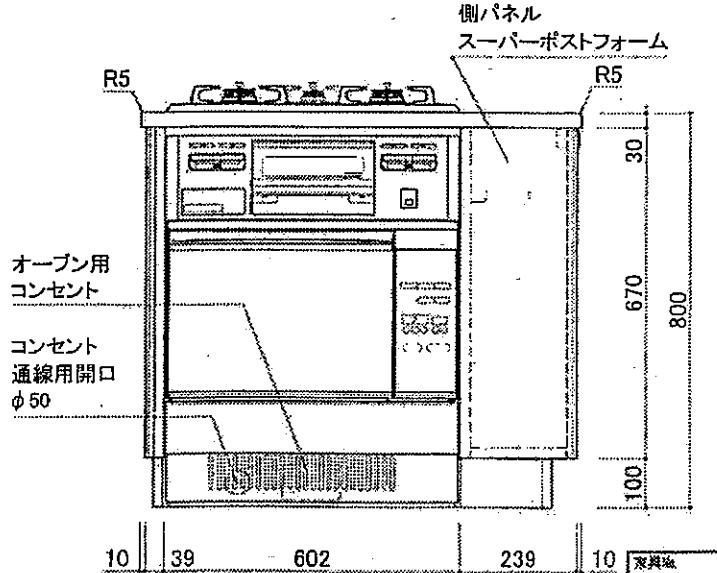
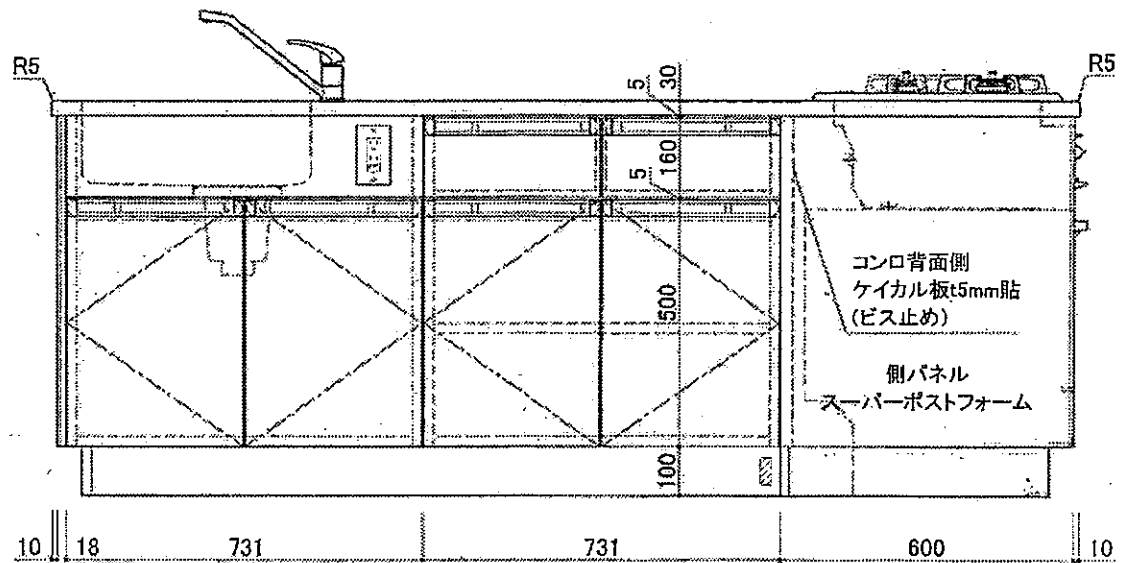
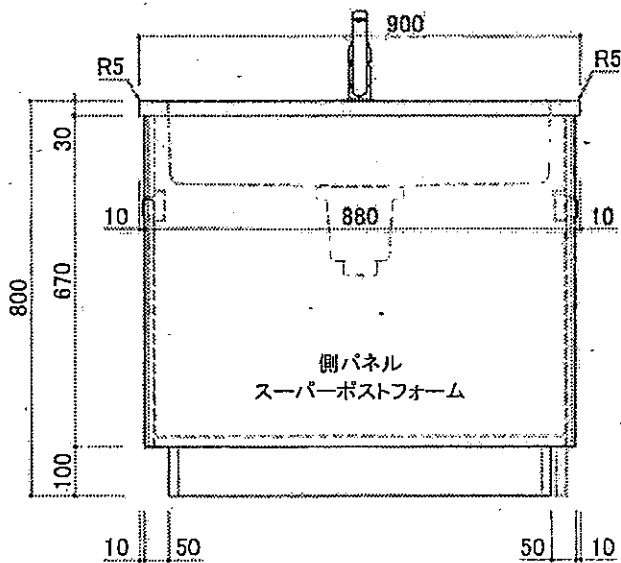
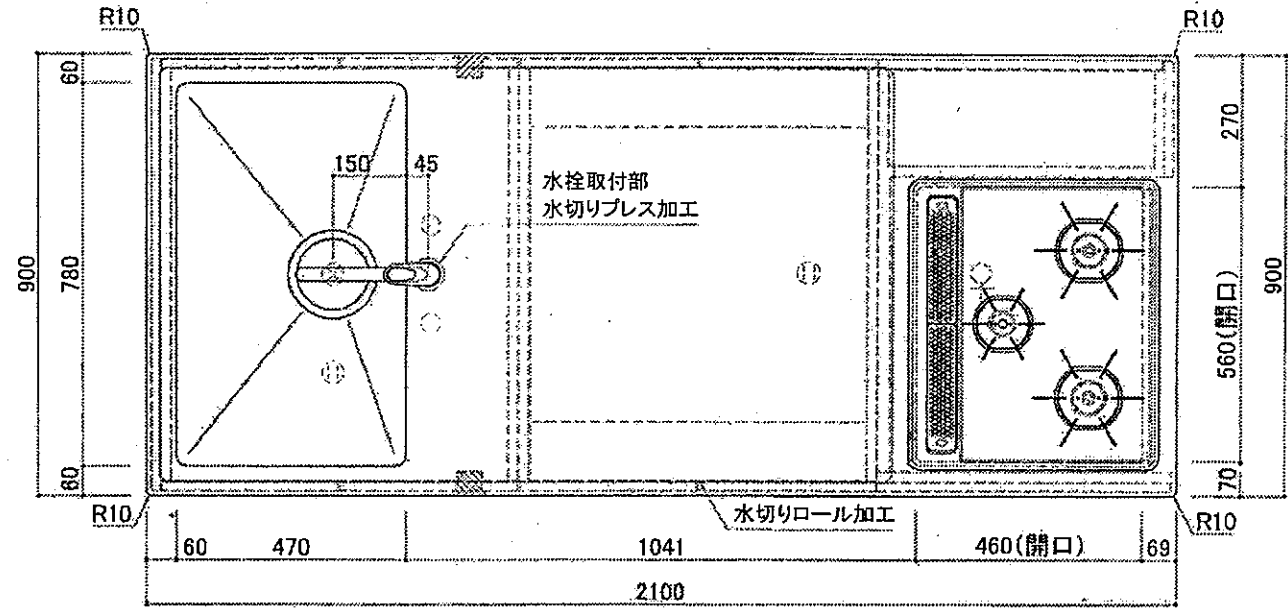
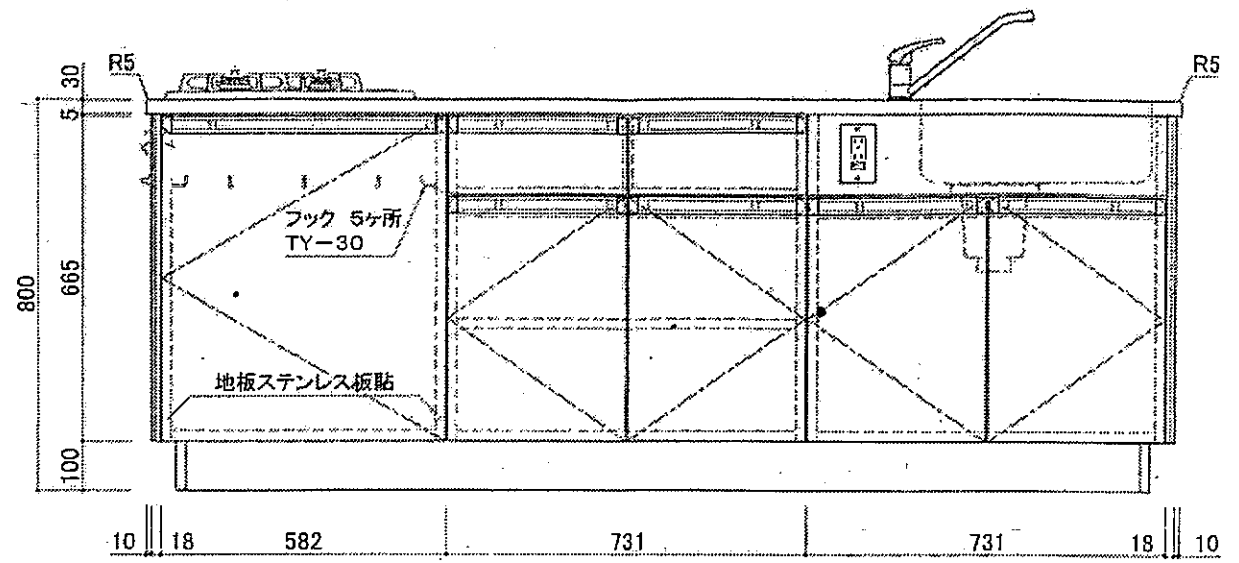
NOTE:	CHECKED: . . .	TITLE: 久留米市立久留米商業高校	QUANTITY: 1台	SCALE: 1/10	NO: 1
	DRAWING: . . . 渋谷	1階 調理室 教師用調理台		DATE: H31. 3. 5	後付

略記号	給水	給湯	排水	ガス	電気
	○	●	⊗	♀	Ⓜ

床立上は、FL+100以下としてください。
給排水、電気、ガスに関する附帯工事は別途となります。



- 学習環境の向上を考慮し 本体主材は以下の特徴とする
- ①化学物質 ホルムアルデヒド 放放量0.04mg/l ※20°C環境下
 - ②化学物質 スチレン VOC室内濃度 ゼロ
 - ③耐汚染・耐摩耗機能付(表面化粧部)
単色: 防汚機能を有するメラミンコート
木目柄: 天然木の質感を持つ高意匠ウレタンコート
 - ④マテリアルリサイクル可能品
メラミン樹脂含浸の低圧メラミン等は使用不可
 - ⑤JAS-F☆☆☆☆適合品



仕様	
天板	ステンレス SUS430 t1.0mm(R付) 表面仕上:#400 水切りロール加工、下地合板 t9mm
シンク	ステンレス SUS430 t1.0mm 表面仕上:#400 (D=170)
本体主材	側パネル: スーパーポストフォーム加工(R8mm) 内部: 樹脂コート化粧MDFフラッシュ 取外し式地板: 樹脂コート化粧MDFt4mm(ビス止) *コンロ背面: 防火ライトケイカル板t5mm貼
開戸	樹脂コート化粧パーティクルボード 木口: シート貼 スライド丁番(キャッチ付)、品名差付ラインハンドル
引出	口板: 樹脂コート化粧パーティクルボード 木口: シート貼 内部: 樹脂コート化粧パーティクルボード 底板: 樹脂コート化粧MDF4mm スライドレール、品名差付ラインハンドル (奥行=400mm)
棚板	樹脂コート化粧MDFフラッシュ 木口: シート貼 (奥行=800mm) 棚タボφ9 (3段)
台輪	ポリ合板貼(樹脂製コーナーガード付)
附属器具	
3ツロガスビルトインコンロ	DG32Q2VQ1SV (ハーマン) 1
ガス消費量	都市ガス(13A) 9.88kW LPガス 9.88kW
ガス高速オープン	DR320C (ハーマン) 1
ガス消費量	都市ガス(13A) 5.00kW LPガス 5.00kW
消費電力	80W
シングルレバー混合水栓	NK87111JV 1
大型ゴミカゴ付排水トラップ	N-14BPφ 1
AC電気コンセント(EET付)	AC-2P(WN11329) 2
オープン用コンセント(EET付)	AC-1P(WKS218) 1

NOTE:	CHECKED: . . .	TITLE: 久留米市立久留米商業高校	QUANTITY: 8台	SCALE: 1/10	NO: 2
	DRAWING: . . . 渋谷	1階 調理室 生徒用調理台		DATE: H31- 3- 5	後付