

令和5年4月23日執行

久留米市議会議員一般選挙

[総括]

- はじめに----- 1
- 主要日程表（主要日程、選挙期日、選挙人名簿登録者数） ----- 2
- 投票所 ----- 3

[投票]

- 投票状況集計表（投票区別投票者数、投票率） ----- 4
- 時刻別投票者に関する調べ ----- 5
- 期日前投票調 ----- 6
- 投票総数、有効投票数及び無効投票数に関する調べ ----- 7

[立候補]

- 候補者一覧 ----- 8

[開票]

- 開票結果に関する調べ -----11
- 時刻別開票状況 -----13

[選挙運動]

- ポスター掲示場（規格等） -----15
- 選挙運動費用 -----16
- 個人演説会を行うことができる公営施設 -----17

[資料]

- 広報資料

令和5年統一地方選挙の後半戦として、任期満了に伴う久留米議会議員選挙は、2月12日の立候補予定者説明会を皮切りに、4月16日の告示日には前職30人、元職1人、新人17人の合計48人の立候補の受付が行われ、同23日の投票にむけた選挙戦が繰り広げられました。

投票率は表1のとおりで、4年前の市議選と比較して厳しい数値となりました。前回45.11%を4.36ポイント下回る40.75%にとどまり、過去最低の投票率となりました。全国的な傾向と同様に、投票率の低下傾向が続いており、同日に行われた福岡県内14の市議会議員選挙では13市で過去最低の投票率となりました。

【表1】久留米市議選投票者数と投票率の推移

	前々回 (H27.4.26)	前回 (H31.4.21)	今回 (R5.4.23)	前回との差
投票者数	116,745人	110,821人	99,087人	11,734人減
投票率	48.55%	45.11%	40.75%	4.36ポイント減

【表2】久留米市議会議員選挙における期日前投票者

	前回 (H31.4.21)	今回 (R5.4.23)	前回との差
投票者数	27,228人	32,120人	4,892人増
投票者全体に占める 期日前投票の割合	24.57%	32.42%	7.85ポイント増

今回の期日前投票者数は、32,120人で、投票者全体に占める期日前投票の割合は32.42%と前回の市議選の期日前投票者数27,228人、投票者全体に占める割合24.57%から大きく増加しました。

前回の市議選以降、新たに商業施設（ゆめタウン久留米）での期日前投票所を開設し、有権者にも徐々に浸透してきている結果だと考えられます。

久留米市議会議員一般選挙における主要日程

〔令和5年4月23日執行〕

選挙人名簿登録者数

選挙時登録（令和5年4月15日現在） 247,864人

日程		内容	委員会等
2月12日	日	立候補予定者説明会	
3月6日	月	立候補届出事前審査（1日目）	
3月7日	火	立候補届出事前審査（2日目）	
3月8日	水	立候補届出事前審査（3日目）	
3月9日	木	立候補届出事前審査（4日目）	
4月10日	月	投票所入場券郵送開始	
4月14日	金	不在者投票用紙発送開始日 ポスター掲示場市議選用切替終了 投票所入場券郵送完了	
4月15日	土	選挙人名簿登録基準日	選挙管理委員会 （臨時会）
4月16日 （告示日）	日	選挙長事務（立候補受付・告示・通知/報告） 委員会事務（諸届受付・公営物資交付・告示） 公営施設使用の個人演説会申込開始【4/18～4/22 使用分】	
4月17日	月	期日前投票開始【4/17～4/22】	
4月18日	火	公営施設使用の個人演説会開催開始 選挙公報配布開始	
4月19日	水	久留米大学期日前投票所設置 郵便等投票の請求締切	
4月20日	木	選挙立会人決定 公営施設の個人演説会の申込期限	
4月21日	金	ゆめタウン期日前投票所設置（1日目） 選挙公報配布期限 選挙立会人説明会	有権者見込作成
4月22日	土	ゆめタウン期日前投票所設置（2日目） 当日有権者数確定・当日用名簿抄本作成 当日投票所物資交付	選挙管理委員会 （臨時会）
4月23日 （投・開票日）	日	不在者投票送致 投開票終了 当選人への連絡 ※開票所：久留米総合スポーツセンター久留米アリーナ	選挙会
4月24日	月	当選証書付与式 開票所撤去・ポスター掲示場撤去開始	
4月28日	金	兼職禁止の職を辞する旨の届出期限 請負関係を有しなくなった旨の届出期限	
5月8日	月	選挙の効力に関する異議申出期限 当選の効力に関する異議申出期限 選挙運動費用収支報告書提出期限（1回目）	
5月9日	火	供託物の返請求開始 公費負担請求開始	

令和5年4月執行 統一地方選挙
久留米市投票所一覧表

投票区コード	投票区	投票所名	投票場所	所在地
1	荘島	荘島投票所	荘島小学校体育館	荘島町19-4
2	篠山	篠山投票所	篠山小学校多目的室	久留米市篠山町270-1
3	日吉	日吉投票所	日吉校区コミュニティセンター	日吉町83
4	南薫第1	南薫第1投票所	櫛原中学校多目的ホール	東櫛原町1286-1
5	南薫第2	南薫第2投票所	南薫小学校せんだんホール	南薫西町1951-1
6	南薫第3	南薫第3投票所	久留米市野中生涯学習センター(旧久留米市勤労青少年ホーム)口	野中町1075-2
7	西国分第1	西国分第1投票所	諏訪中学校武道場	東町250-1
8	西国分第2	西国分第2投票所	西国分小学校視聴覚室	諏訪野町1972-1
9	東国分第1	東国分第1投票所	東国分小学校体育館	国分町444-1
10	東国分第2	東国分第2投票所	国分町日吉神社会館	国分町711-1
11	御井	御井投票所	御井校区コミュニティセンター	御井町1600-4
12	金丸第1	金丸第1投票所	金丸小学校体育館	原古賀町28-2
13	金丸第2	金丸第2投票所	金丸小学校体育館	原古賀町28-2
14	南第1	南第1投票所	南小学校体育館	南2丁目16-1
15	南第2	南第2投票所	久留米特別支援学校研修室	南1丁目2-1
16	鳥飼第1	鳥飼第1投票所	鳥飼小学校体育館	梅満町977
17	鳥飼第2	鳥飼第2投票所	津福東公民館	津福本町938-14
18	京町第1	京町第1投票所	出島地区集会所	大石町373-1
19	京町第2	京町第2投票所	京町小学校多目的室	京町256
20	小森野	小森野投票所	小森野小学校体育館	小森野5丁目21番23号
21	長門石	長門石投票所	長門石小学校図書室	長門石3丁目9番12号
22	山川	山川投票所	山川小学校体育館	山川追分2丁目10-2
23	合川第1	合川第1投票所	合川小学校体育館	合川町471-1
24	合川第2	合川第2投票所	久留米地域職業訓練センター多目的実習室	東合川5丁目9番10号
25	上津第1	上津第1投票所	上津児童体育館(小学校内)	上津町1923-3-1
26	上津第2	上津第2投票所	青陵中学校多目的ホール	藤山町1731-10
27	高良内第1	高良内第1投票所	高良内小学校体育館	高良内町523-1
28	高良内第2	高良内第2投票所	久留米聴覚特別支援学校体育館	高良内町2935
29	宮ノ陣	宮ノ陣投票所	宮ノ陣校区コミュニティセンター	宮ノ陣町大杜475-1
30	山本	山本投票所	山本小学校体育館	山本町耳納90
31	草野	草野投票所	草野小学校体育館	草野町矢作496-1
32	荒木第1	荒木第1投票所	荒木小学校体育館	荒木町荒木1500
33	荒木第2	荒木第2投票所	荒木中学校会議室	荒木町荒木1918-1
34	安武	安武投票所	安武小学校体育館	安武町武島776-1
35	大善寺	大善寺投票所	大善寺小学校体育館	大善寺町夜明1268
36	善導寺	善導寺投票所	善導寺小学校体育館	善導寺町与田450
37	大橋	大橋投票所	大橋小学校図書室	大橋町合楽1081
38	青峰	青峰投票所	青峰小学校体育館	青峰2丁目7番1号
39	津福第1	津福第1投票所	津福小学校ランチルーム	津福今町472-31
40	津福第2	津福第2投票所	津福団地集会所	津福本町1683-2
41	船越	船越投票所	船越校区コミュニティセンター	田主丸町船越175-4
42	水分	水分投票所	水分校区コミュニティセンター	田主丸町常盤988-5
43	柴刈	柴刈投票所	柴刈校区コミュニティセンター	田主丸町八幡940-2
44	川会	川会投票所	川会校区コミュニティセンター	田主丸町以真恵267-11
45	竹野	竹野投票所	竹野校区コミュニティセンター	田主丸町竹野2134-1
46	水縄	水縄投票所	水縄校区コミュニティセンター	田主丸町石垣913-15
47	田主丸	田主丸投票所	田主丸保健センター多目的室	田主丸町田主丸459-11
48	北野	北野投票所	北野生涯学習センター大ホール	北野町中273-1
49	弓削	弓削投票所	弓削コスモス館交流ホール	北野町高良1706-1
50	大城	大城投票所	大城ますかげセンター東館交流ホール	北野町大城83
51	金島	金島投票所	金島ふれあい交流センター交流ホール	北野町八重亀139
52	城島	城島投票所	城島小学校ランチルーム	城島町城島320
53	下田	下田投票所	下田校区コミュニティセンター	城島町下田293-3
54	青木	青木投票所	青木校区コミュニティセンター	城島町上青木750
55	江上	江上投票所	江上校区コミュニティセンター	城島町江上312-3
56	浮島	浮島投票所	浮島校区コミュニティセンター	城島町浮島388
57	犬塚	犬塚投票所	犬塚小学校体育館	三瀨町玉満1871
58	三瀨	三瀨投票所	三瀨校区コミュニティセンター	三瀨町高三瀨546-8
59	西牟田	西牟田投票所	西牟田小学校体育館	三瀨町西牟田4410

時刻別投票者に関する調べ

区分	平成27年4月26日						平成31年4月21日						令和5年4月23日					
	・有権者数			・期日前投票			・有権者数			・期日前投票			・有権者数			・期日前投票		
	男	111,610人		26,067人			男	114,454人		27,228人			男	113,589人		32,120人		
女	128,832人					女	131,221人					女	129,545人					
計	240,442人					計	245,675人					計	243,134人					
				・不在者投票						・不在者投票						・不在者投票		
				639人						515人						459人		
時間	投票者			投票率			投票者			投票率			投票者			投票率		
	男	女	計	男	女	計	男	女	計	男	女	計	男	女	計	男	女	計
	人	人	人	%	%	%	人	人	人	%	%	%	人	人	人	%	%	%
10:00	9,510	8,600	18,110	8.52	6.68	7.53	8,590	7,510	16,100	7.51	5.72	6.55	5,160	4,220	9,380	4.54	3.26	3.86
11:00	15,320	15,270	30,590	13.73	11.85	12.72	14,040	13,640	27,680	12.27	10.39	11.27	9,310	8,720	18,030	8.20	6.73	7.42
13:00	23,080	24,880	47,960	20.68	19.31	19.95	21,370	22,190	43,560	18.67	16.91	17.73	16,080	16,670	32,750	14.16	12.87	13.47
16:00	30,410	33,970	64,380	27.25	26.37	26.78	28,430	30,560	58,990	24.84	23.29	24.01	22,090	23,860	45,950	19.45	18.42	18.90
18:00	35,390	40,320	75,710	31.71	31.30	31.49	33,180	36,680	69,860	28.99	27.95	28.44	26,330	28,880	55,210	23.18	22.29	22.71
19:30	39,590	45,460	85,050	35.47	35.29	35.37	37,200	41,530	78,730	32.50	31.65	32.05	29,770	32,820	62,590	26.21	25.33	25.74
終了	52,856	63,889	116,745	47.36	49.59	48.55	50,665	60,156	110,821	44.27	45.84	45.11	45,130	53,957	99,087	39.73	41.65	40.75

R5統一選（市議選）期日前投票調

投票日		R5. 4. 23								
		本庁	田主丸	北野	城島	三瀨	ゆめタウン	久留米大学	久留米市計	累計
4月17日（月）	男	785	172	201	109	246			1,513	1,513
	女	990	192	285	130	380			1,977	1,977
	計	1,775	364	486	239	626	0	0	3,490	3,490
18日（火）	男	744	177	246	93	268			1,528	3,041
	女	1,019	191	389	146	369			2,114	4,091
	計	1,763	368	635	239	637	0	0	3,642	7,132
19日（水）	男	788	166	250	163	336		122	1,825	4,866
	女	1,136	219	414	203	441		137	2,550	6,641
	計	1,924	385	664	366	777	0	259	4,375	11,507
20日（木）	男	798	219	271	166	324			1,778	6,644
	女	1,167	272	428	224	455			2,546	9,187
	計	1,965	491	699	390	779	0	0	4,324	15,831
21日（金）	男	817	292	332	206	326	476		2,449	9,093
	女	1,180	373	441	308	459	1,028		3,789	12,976
	計	1,997	665	773	514	785	1,504	0	6,238	22,069
22日（土）	男	1,440	470	568	303	606	853		4,240	13,333
	女	1,839	593	701	380	780	1,518		5,811	18,787
	計	3,279	1,063	1,269	683	1,386	2,371	0	10,051	32,120
合計	男	5,372	1,496	1,868	1,040	2,106	1,329	122	13,333	
	女	7,331	1,840	2,658	1,391	2,884	2,546	137	18,787	
	計	12,703	3,336	4,526	2,431	4,990	3,875	259	32,120	

(投票総数、有効投票数及び無効投票数に関する調べ)

投票総数	有効投票数	無効投票数	無効投票率	不受理等
票	票	票	%	票
99,087 (うち点字 8票)	97,784 (うち点字 7票)	1,303 (うち点字 1票)	1.32	0

○ 無効票の内訳

区 分	票 数
1. 所定の用紙を用いないもの	0
2. 候補者でない者又は候補者となることができない者の氏名を記載したもの	205
3. 2人以上の候補者の氏名を記載したもの	40
4. 被選挙権のない候補者の氏名を記載したもの	0
5. 候補者の氏名のほか、他事を記載したもの	24
6. 候補者の氏名を自書しないもの	0
7. 候補者の何人を記載したかを確認し難いもの	28
8. 白紙投票	703
9. 単に雑事を記載したもの	177
10. 単に記号、符号を記載したもの	126
11. 名刺・紙片等を貼付したもの	0
12. 印鑑を押なつしたもの	0
13. その他	0
計	1,303

(立候補者一覧)

届出 順位	候 補 者					新現 元別
	(ふりがな) 氏名又は通称	住所	年齢	所属党派	職業	
1	(たなか 田中 こういち)	福岡県久留米市南二丁目	61	公明党	久留米市議会議員	現
2	(ながの 長野 さとし)	福岡県久留米市津福本町	45	参政党	無職	新
3	(よしたけ 吉武 けんじ)	福岡県久留米市荒木町荒木	68	無所属	久留米市議会議員	現
4	(つじ 辻 よしひら)	福岡県久留米市大石町	73	無所属	会社経営	新
5	(まつおか 松岡 やすはる)	福岡県久留米市宮ノ陣町若松	48	無所属	診療放射線技師	現
6	(やまさき 山崎 ケブン)	福岡県久留米市津福今町	39	無所属	自営業	新
7	(つかもと 塚本 ひろみち)	福岡県久留米市三潴町西牟田	60	公明党	久留米市議会議員	現
8	(くさば 草場 きみはる)	福岡県久留米市津福本町	35	日本維新の会	久留米大学職員	新
9	(あきなが 秋永 みねこ)	福岡県久留米市草野町紅桃林	65	無所属	久留米市議会議員	現
10	(さかい 堺 たいちろう)	福岡県久留米市田主丸町豊城	42	無所属	行政書士業	現
11	(はらぐち かずひと) 原口 和人	福岡県久留米市諏訪野町	71	自由民主党	久留米市議会議員	現
12	(たなか 田中 たかこ)	福岡県久留米市荒木町荒木	60	公明党	久留米市議会議員	現
13	(ともき) ごんどう 智喜	福岡県久留米市山川町	53	自由民主党	久留米市議会議員	現
14	(こういちろう) そうだ 耕一郎	福岡県久留米市東櫛原町	38	無所属	久留米市議会議員	現
15	(ほりた 堀田 こうたろう)	福岡県久留米市城島町江上	30	無所属	会社役員	新
16	(すえつぐ 末次 しんいち)	福岡県久留米市城島町四郎丸	65	無所属	無職	新
17	(こが 古賀 としかず)	福岡県久留米市田主丸町田主丸	52	無所属	代表取締役社長	現
18	(しょうじ) さとう 晶二	福岡県久留米市国分町	67	無所属	久留米市議会議員	現
19	(いしだ 石田 しんいちろう)	福岡県久留米市通東町	30	無所属	音楽家	新
20	(とどろき 轟 てるたか)	福岡県久留米市安武町安武本	55	無所属	久留米市議会議員	現

(立候補者一覧)

届出 順位	候 補 者					新現 元別
	(ふりがな) 氏名又は通称	住所	年齢	所属党派	職業	
21	(まさき) もりさき 巨樹	福岡県久留米市城島町浮島	35	無所属	自営業	現
22	(かねこ) 金子 むつみ	福岡県久留米市津福本町	62	日本共産党	久留米市議会議員	現
23	(はらだ) 原田 ちしょう	福岡県久留米市原古賀町	40	無所属	会社員	新
24	(なかむら) 中村 ひろとし	福岡県久留米市梅満町	40	無所属	久留米市議会議員	現
25	(えいこ) ふじばやし 詠子	福岡県久留米市長門石四丁目	65	無所属	久留米市議会議員	現
26	(かずや) たずみ 和也	福岡県久留米市津福本町	48	無所属	久留米市議会議員	現
27	(こばやし) 小林 ときこ	福岡県久留米市青峰二丁目	43	日本共産党	久留米市議会議員	現
28	(いしい) 石井 ひでお	福岡県久留米市御井旗崎二丁目	72	無所属	久留米市議会議員	現
29	(かおる) いくの 薫	福岡県久留米市荒木町藤田	55	公明党	無職	新
30	(たくみ) よしとみ 巧	福岡県久留米市北野町中川	73	無所属	久留米市議会議員	現
31	(いしい しゅんいち) 石井 俊一	福岡県久留米市大橋町合楽	51	無所属	久留米市議会議員	現
32	(くろいわ ともゆき) 黒岩 智行	福岡県久留米市御井旗崎一丁目	70	無所属	会社経営	新
33	(さかた) 坂田 みつひろ	福岡県久留米市長門石三丁目	47	公明党	無職	新
34	(ながた) 永田 かずのぶ	福岡県久留米市三潯町玉満	73	無所属	久留米市議会議員	現
35	(じょうじ) なじま 成司	福岡県久留米市北野町赤司	61	無所属	久留米市議会議員	現
36	(やまだ) 山田 たかお	福岡県久留米市高良内町	47	自由民主党	久留米市議会議員	現
37	(ひろ) HIRO	福岡県久留米市西町	49	無所属	音楽プロデューサー	新
38	(よこやま) 横山 かおる	福岡県久留米市三潯町原田	40	無所属	農業	新
39	(こが としひさ) 古賀 敏久	福岡県久留米市安武町安武本	62	無所属	久留米市議会議員	現
40	(けいすけ) ごとう 敬介	福岡県久留米市城島町江上上	60	無所属	会社社長	元

(立候補者一覧)

届出 順位	候 補 者					新現 元別
	(ふりがな) 氏名又は通称	住所	年齢	所属党派	職業	
41	(よしひろ) かいだ 義弘	福岡県久留米市南三丁目	53	無所属	会社役員	現
42	(ひろふみ) おおくま 博文	福岡県久留米市田主丸町上原	65	無所属	会社役員	現
43	(れいじ) たつた 礼司	福岡県久留米市中央町	65	無所属	認定NPO法人理事	新
44	(まつ よういち) 松のぶ 洋一	福岡県久留米市合川町	69	無所属	久留米市議会議員	現
45	(いのうえ はるひろ) 井上 東洋	福岡県久留米市東櫛原町	50	無所属	会社員	新
46	(やました) 山下 ひさし	福岡県久留米市善導寺町与田	54	公明党	久留米市議会議員	現
47	(まつうら まさゆき) 松浦 正幸	福岡県久留米市三潴町西牟田	50	無所属	個人事業主	新
48	(さけ) 酒むら かずひろ	福岡県久留米市荒木町荒木	61	無所属	農業	新

(開票結果に関する調べ)

候補者氏名	党派	得票数	結果
草場 きみはる	日本維新の会	4,351.000	当選
原 口 和 人	自由民主党	4,222.000	当選
そうだ 耕 一 郎	無所属	3,382.000	当選
よしとみ 巧	無所属	3,234.000	当選
ふじばやし 詠子	無所属	2,950.000	当選
秋 永 みねこ	無所属	2,921.000	当選
中村 ひろとし	無所属	2,905.000	当選
吉 武 けんじ	無所属	2,822.000	当選
塚本 ひろみち	公明党	2,722.000	当選
永田 かずのぶ	無所属	2,676.000	当選
堀田 こうたろう	無所属	2,599.000	当選
松岡 やすはる	無所属	2,566.000	当選
田中 たかこ	公明党	2,555.531	当選
石井 ひでお	無所属	2,523.140	当選
小林 ときこ	日本共産党	2,445.000	当選
山田 たかお	自由民主党	2,382.000	当選
かいだ 義弘	無所属	2,365.000	当選
ごんどう 智喜	自由民主党	2,350.000	当選
石井 俊一	無所属	2,322.859	当選
もりさき 巨樹	無所属	2,299.000	当選
石田 しんいちろう	無所属	2,276.000	当選
山下 ひさし	公明党	2,274.000	当選
田中 こういち	公明党	2,270.468	当選
いくの 薫	公明党	2,246.644	当選
坂田 みつひろ	公明党	2,242.000	当選
古賀 としかず	無所属	2,220.133	当選
堺 たいちろう	無所属	2,075.000	当選

(開票結果に関する調べ)

候補者氏名	党派	得票数	結果
古賀敏久	無所属	2,005.866	当選
金子むつみ	日本共産党	2,005.000	当選
山崎ケブン	無所属	1,967.000	当選
さとう晶二	無所属	1,891.000	当選
轟てるたか	無所属	1,877.000	当選
おおくま博文	無所属	1,841.000	当選
ごとう敬介	無所属	1,795.000	当選
たずみ和也	無所属	1,692.000	当選
長野さとし	参政党	1,647.000	当選
なじま成司	無所属	1,645.000	
松のぶ洋一	無所属	1,580.000	
井上東洋	無所属	1,318.000	
横山かおる	無所属	1,240.355	
末次しんいち	無所属	858.000	
たつた礼司	無所属	808.000	
黒岩智行	無所属	540.000	
辻よしひら	無所属	238.000	
酒むらかずひろ	無所属	194.000	
H i R O	無所属	191.000	
原田ちしょう	無所属	183.000	
松浦正幸	無所属	71.000	
合計		97,783.996	

(時刻別開票状況)

開票所 久留米総合スポーツセンター 久留米アリーナ

開始時刻 21時30分

時刻 (開票率)	23:00 (23.62)	23:30 (87.4)	0:00 (93.76)	0:30 (98.61)	1:00 (98.61)	1:05 (結了)
田中 こういち	1,000	2,000	2,200	2,262	2,262	2,270.468
長野 さとし	600	1,200	1,600	1,647	1,647	1,647.000
吉武 けんじ	1,200	2,600	2,700	2,822	2,822	2,822.000
辻 よしひら	0	0	100	238	238	238.000
松岡 やすはる	1,000	2,400	2,500	2,566	2,566	2,566.000
山崎 ケブン	400	1,800	1,900	1,967	1,967	1,967.000
塚本 ひろみち	1,400	2,600	2,600	2,722	2,722	2,722.000
草場 きみはる	600	3,400	4,200	4,351	4,351	4,351.000
秋永 みねこ	400	2,800	2,800	2,921	2,921	2,921.000
堺 たいちろう	600	1,800	1,900	2,075	2,075	2,075.000
原 口 和人	1,200	4,000	4,100	4,222	4,222	4,222.000
田中 たかこ	400	2,400	2,400	2,546	2,546	2,555.531
ごんどう 智喜	600	2,000	2,300	2,350	2,350	2,350.000
そうだ 耕一郎	400	3,200	3,300	3,382	3,382	3,382.000
堀田 こうたろう	400	2,000	2,400	2,599	2,599	2,599.000
末次 しんいち	200	800	800	858	858	858.000
古賀 としかず	600	2,000	2,100	2,207	2,207	2,220.133
さとう 晶二	1,000	1,600	1,800	1,891	1,891	1,891.000
石田 しんいちろう	400	2,200	2,200	2,276	2,276	2,276.000
轟 て る た か	600	1,800	1,800	1,877	1,877	1,877.000
もりさき 巨樹	600	2,200	2,200	2,299	2,299	2,299.000
金子 むつみ	600	1,800	1,900	2,005	2,005	2,005.000
原田 ちしょう	0	0	100	183	183	183.000
中村 ひろとし	600	2,800	2,800	2,905	2,905	2,905.000
ふじばやし 詠子	600	2,800	2,800	2,950	2,950	2,950.000
たずみ 和也	200	1,600	1,600	1,692	1,692	1,692.000
小林 ときこ	400	2,000	2,400	2,445	2,445	2,445.000

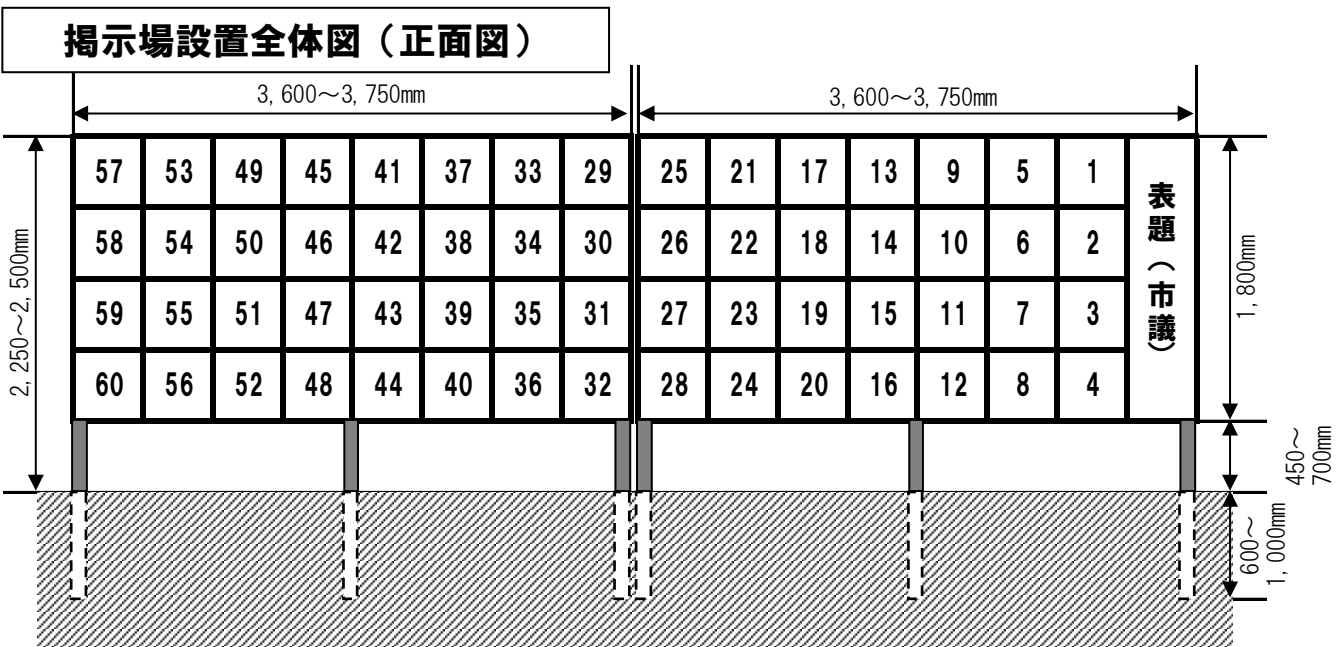
(時刻別開票状況)

開票所 久留米総合スポーツセンター 久留米アリーナ

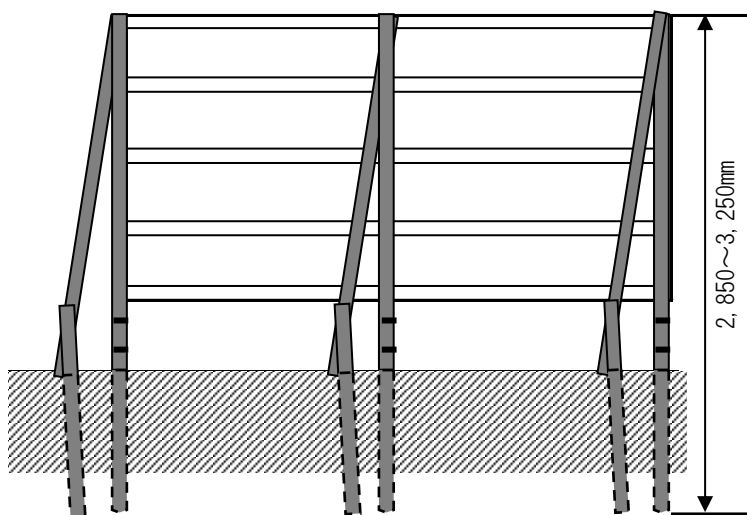
開始時刻 21時30分

時刻 (開票率)	23:00 (23.62)	23:30 (87.4)	0:00 (93.76)	0:30 (98.61)	1:00 (98.61)	1:05 (終了)
石井 ひでお	400	2,400	2,400	2,507	2,507	2,523.140
いく の 薫	400	2,000	2,100	2,246	2,246	2,246.644
よし と み 巧	1,000	2,800	3,100	3,234	3,234	3,234.000
石井 俊一	200	2,200	2,200	2,308	2,308	2,322.859
黒岩 智行	200	200	500	540	540	540.000
坂田 みつひろ	1,000	2,000	2,100	2,242	2,242	2,242.000
永田 かずのぶ	0	2,600	2,600	2,676	2,676	2,676.000
なじま 成司	200	1,400	1,500	1,645	1,645	1,645.000
山田 たかお	600	2,200	2,300	2,382	2,382	2,382.000
H i R O	0	0	100	191	191	191.000
横山 かおる	200	1,200	1,200	1,240	1,240	1,240.355
古賀 敏久	400	1,800	1,900	1,994	1,994	2,005.866
ごとう 敬介	400	1,200	1,700	1,795	1,795	1,795.000
かいだ 義弘	400	2,200	2,300	2,365	2,365	2,365.000
おおくま 博文	800	1,600	1,700	1,841	1,841	1,841.000
たつた 礼司	400	400	700	808	808	808.000
松のぶ 洋一	600	1,400	1,500	1,580	1,580	1,580.000
井上 東洋	0	1,000	1,200	1,318	1,318	1,318.000
山下 ひさし	200	2,200	2,200	2,274	2,274	2,274.000
松浦 正幸	0	0	0	71	71	71.000
酒むら かずひろ	0	0	100	194	194	194.000

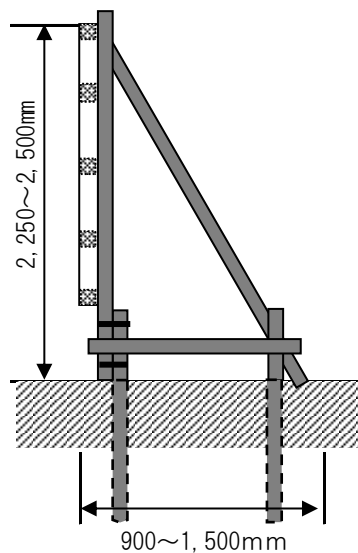
令和5年4月執行 統一地方選挙 ポスター掲示場 仕様図



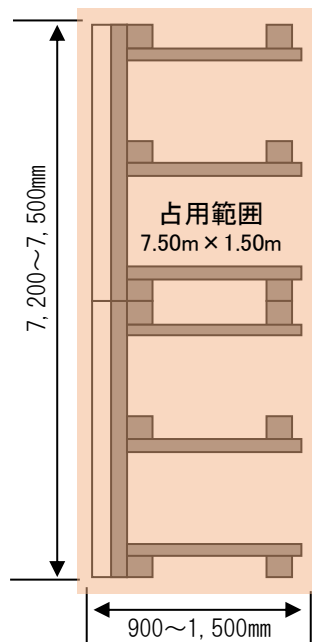
掲示場設置裏面図



側面図



平面図



注) この使用図は一例です。設置場所によっては、フェンスやブロック塀などへ設置する場所もあります。

注) 盤面の大きさは、立候補予定者の人数により増減する場合があります。

*材 質 板面 ペットボトル再生ボード又は再生紙ボード
支柱 単管パイプまたは木材

*占用面積 1 箇所 7.50m×1.50m=11.25㎡

*設置開始 許可日以降

*撤去期間 令和5年4月24日（投開票日翌日）から
令和5年5月12日までに撤去

*設置予定地に支障が生じた場合などは、下記までご連絡ください。

選挙運動費用

候補者が選挙運動のために使うことができる費用は、選挙の種類ごとに選挙期日の公示または告示の日に当該選挙を管理する選挙管理委員会が告示します。(選挙運動費用の制限額は有権者数で変動します。)

令和5年4月23日執行の久留米市議会議員一般選挙については、4月15日に告示し、立候補受付時に候補者へ通知しました。

令和5年4月23日執行の久留米市議会議員一般選挙における選挙運動に関する支出金額の制限額は、次のとおりです。

5,649,500 円

$$\text{制限額} = \text{人数割額 (501円)} \times \frac{\text{告示日の選挙人名簿登録者数}}{\text{議員定数}} + \text{固定額 (220万円)}$$

※100円未満切上げ

告示日の選挙人名簿登録者数・・・247,864人

(令和5年4月15日現在)

議員定数・・・36人

個人演説会を行うことができる公営施設一覧

公営施設使用の個人演説会に使用し得る公営の施設は、学校、公民館及び地方公共団体の管理に属する公会堂並びに市町村の選挙管理委員会が指定した施設です。

番号	施設の名称	所在地
1	生涯学習センター	諏訪野町1830-6
2	小森野校区コミュニティセンター	小森野6丁目3-46
3	コミュニティセンター高良内会館	高良内町606-1
4	御井校区コミュニティセンター	御井町1600-4
5	鳥飼校区コミュニティセンター	梅満町1223-1
6	東国分校区コミュニティセンター	国分町462-9
7	南校区コミュニティセンター	南1丁目2-41
8	西国分校区コミュニティセンター	諏訪野町1562-1
9	荘島校区コミュニティセンター	荘島町376-1
10	南薫校区コミュニティセンター	通外町58
11	京町校区コミュニティセンター	大石町272-5
12	篠山コミュニティセンター	城南町22-28
13	荒木校区コミュニティセンター	荒木町荒木1486
14	大善寺校区コミュニティセンター	大善寺町宮本1443-2
15	安武校区コミュニティセンター	安武町武島808
16	日吉校区コミュニティセンター	日吉町83
17	コミュニティセンター上津校区会館	上津町2201-1
18	大橋校区コミュニティセンター	大橋町合楽314-1
19	金丸校区コミュニティセンター	原古賀町28-2
20	長門石コミュニティセンター	長門石1丁目1-47
21	合川校区コミュニティセンター	合川町354-1
22	山川校区コミュニティセンター	山川追分2丁目10-16
23	宮ノ陣校区コミュニティセンター	宮ノ陣町大杜475-1
24	山本校区コミュニティセンター	山本町耳納79-2
25	草野校区コミュニティセンター	草野町矢作506-1
26	青峰校区コミュニティセンター	青峰2丁目25-12
27	津福校区コミュニティセンター	津福今町472-31
28	共同ホール	野中町959
29	文化センター 文化ホール	野中町1015
30	文化センター 小ホール	野中町1015
31	善導寺コミュニティセンター	善導寺町飯田424-1
32	筑邦市民センター多目的棟	大善寺町宮本165-6

個人演説会を行うことができる公営施設一覧

公営施設使用の個人演説会に使用し得る公営の施設は、学校、公民館及び地方公共団体の管理に属する公会堂並びに市町村の選挙管理委員会が指定した施設です。

番号	施設の名称	所在地
1	生涯学習センター	諏訪野町1830-6
2	小森野校区コミュニティセンター	小森野6丁目3-46
3	コミュニティセンター高良内会館	高良内町606-1
4	御井校区コミュニティセンター	御井町1600-4
5	鳥飼校区コミュニティセンター	梅満町1223-1
6	東国分校区コミュニティセンター	国分町462-9
7	南校区コミュニティセンター	南1丁目2-41
8	西国分校区コミュニティセンター	諏訪野町1562-1
9	荘島校区コミュニティセンター	荘島町376-1
10	南薫校区コミュニティセンター	通外町58
11	京町校区コミュニティセンター	大石町272-5
12	篠山コミュニティセンター	城南町22-28
13	荒木校区コミュニティセンター	荒木町荒木1486
14	大善寺校区コミュニティセンター	大善寺町宮本1443-2
15	安武校区コミュニティセンター	安武町武島808
16	日吉校区コミュニティセンター	日吉町83
17	コミュニティセンター上津校区会館	上津町2201-1
18	大橋校区コミュニティセンター	大橋町合楽314-1
19	金丸校区コミュニティセンター	原古賀町28-2
20	長門石コミュニティセンター	長門石1丁目1-47
21	合川校区コミュニティセンター	合川町354-1
22	山川校区コミュニティセンター	山川追分2丁目10-16
23	宮ノ陣校区コミュニティセンター	宮ノ陣町大杜475-1
24	山本校区コミュニティセンター	山本町耳納79-2
25	草野校区コミュニティセンター	草野町矢作506-1
26	青峰校区コミュニティセンター	青峰2丁目25-12
27	津福校区コミュニティセンター	津福今町472-31
28	共同ホール	野中町959
29	文化センター 文化ホール	野中町1015
30	文化センター 小ホール	野中町1015
31	善導寺コミュニティセンター	善導寺町飯田424-1
32	筑邦市民センター多目的棟	大善寺町宮本165-6



あなたの意見を一票に

4月9日(日)に福岡県議会議員選挙が、4月23日(日)に久留米市議会議員選挙が行われます。今後の県政と市政を担う代表者を決める大切な選挙です。

入場券の確認を

県議選の投票入場券を3月31日までに、市議選の入場券を4月16日(日)までに郵送予定です。入場券に載っている投票所で投票してください。入場券が届いていない人や、なくした人も投票できます。マイナンバーカードや運転免許証など、本人確認できるものを投票所に持って来ててください。

誰もが投票しやすく

選挙当日に予定がある人や、混雑を避けたい人のために期日前投票

票があります。期間は県議選が4月1日から8日(土)まで、市議選が4月17日(月)から22日(土)までの毎日8時30分から20時まで。会場は市庁舎2階のくるみホールと各総合支所。ゆめタウン久留米や久留米大学御井キャンパスでも実施します。

障害があるなど、1人で投票ができない人や投票所に行けない人などのために、代理投票や点字投票、郵便投票などの制度があります。詳しくはホームページで確認

してください。

県議選の投票日

4月9日(日)
7時～20時

市議選の投票日

4月23日(日)
7時～20時

してください。

投票所の変更

前回の選挙から4会場が変わります。新会場は次の通り。

- 【西国分第2】西国分小学校視聴覚室
- 【荒木第2】荒木中学校会議室
- 【大橋】大橋小学校図書室
- 【津福第1】津福小学校ランチルーム
- ④選挙管理委員会事務局 (☎0942・30・9238、FAX0942・30・9752)

期日前投票

【県議選】

4月1日～8日(土)

【市議選】

4月17日(月)～22日(土)

◆会場は本庁舎2階くるみホール、各総合支所(8時30分～20時)

◆限定した日程でゆめタウン久留米や久留米大学御井キャンパスでも実施

私たちの未来を決める投票を

学生が作成した動画はこちら



南筑高3年生の末次蓮さん(左)と久留米大3年生の佐々木隆さん(学年はともに取材時)



統一地方選挙に向けて、久留米大学と南筑高校の学生が共同で啓発動画を作りました。若い人に選挙への理解を深めてもらうため、分かりやすく面白い内容に。末次さんは「18歳になる皆さんにも、これを機に、ぜひ投票に行ってほしいです」と話しました。

まっとうな人間が まっとうな評価を受ける まっとうな社会をめざす!!

私の七つの公約

- 1 市中心の再生
 - 駅前商店街の再生
- 2 産業振興の強化
 - ものづくりの根拠地としての積極的推進
- 3 地域農業政策の強化
 - 安心安全な地域農産物の域内流通の拡大
 - 有機農業・自然農業の推進
- 4 定住圏構想の推進
 - 日本一住みやすい都市久留米の実現
- 5 道路交通網の整備
 - 市内の生活道路の整備
- 6 教育改革
 - 道徳教育の充実
 - 家庭・学校・社会が一体となった教育環境
- 7 福祉の充実
 - 安心した老後の生活環境
 - 子ども食堂の充実と全学区への設備推進

原口和人 自民党公認 市議会議員候補

「市民が主役のまちづくり」

かいだ義弘5つの約束

- 1 産業振興で活力あるまちづくり
- 2 生活環境の向上で住みよいまちづくり
- 3 福祉の充実でやすらぎのあるまちづくり
- 4 教育・文化・スポーツの振興で潤いのあるまちづくり
- 5 治水、防犯の体制強化で安全・安心のまちづくり

確実に届けます

市民の声 行政 市民と行政の橋渡し

かいだ義弘 無所属・40歳

新時代を共に創ろう

直に会い、語り合い、想いを共有

- 農業を軸とした地場産業の振興
- 次代を見据えた高等教育の見直し
- 人と人との心の交流
- 少子化の解消
- 景観の美化

S.58 久留米市(旧三瀬郡)三瀬町生まれ
H.8 三瀬小学校卒業
H.11 三瀬中学校卒業
H.14 三瀬高校卒業
H.19 久留米大学法学部国際政治学科卒業
H.21 学校法人久留米大学事務局入局
R.3 久留米大学を退学

無所属・40歳

この街の未来は明るい、私はそう確信する。

横山かおる 35歳

久留米市政のDX化へ向けて 民間からの即戦力!

民間企業に25年勤務し、IT部門の責任者や、人事・総務の責任者として幅広い経験を持っています。自治体におけるDXの推進が叫ばれる昨今、「誰一人取り残さない、人に優しいデジタル化」を目指して私のこれまでの経験と知識を役立てたいと考えています。

井上東洋 50歳

安全 水害、自然災害への対策
教育 子供たちの教育環境の充実
地域 コミュニティの再構築
経済 中心市街地の空洞化対策

市政への情熱

- 1 スポーツを通じて青少年の健全育成
 - 元プロ野球選手としてソフトバンクと連携し久留米への定住促進を選手に伝える。
 - 久留米から甲子園を目指すことのできる高校創り
- 2 農協従事者が安心して生活できる農業振興
 - 5つのJA農協と共同で「くまめら」の焼酎から販売までの総合的な取組。
- 3 皆様と共に希望あふれるふるさと循環整備
 - 筑前川からの安定した水資源の提供と河川周辺の自然の形成と観光への取組と土地改良事業として水害対策に全力をそそぎます。
- 4 お年寄りや若者たちが明るく育める環境整備
 - 医療介護の充実とドクターヘリやドクターカーの推進への取組
 - 保育の量と質の拡充に改めて子育て支援への取組。
- 5 安全・安全街づくりの環境整備
 - 消防防災として組織の再編成をし、安心な地域と地域との連携に取組み災害時に適切な助け合いへの取組。

久留米市市議会議員候補

ごとう敬介 37歳

先へ先へまっさきへ

ワケがわからない子育て支援、子育てに不安を感じているお母さん、お父さん、おじいちゃん、おばあちゃん、みんなが笑顔になれるまちづくりをします。

もりさき巨樹 プロフィール

- 出産子育て支援
 - 子どもの遊び場の充実整備
 - 保育、教育環境の充実
 - 出産、子育て負担軽減
- ワンヘルス推進
 - 動物愛護活動の推進
 - 環境・生物多様性の保全推進
 - 人獣共通感染症対策強化
- インフラ整備
 - 筑後川(スーパー)堤防道路整備促進
 - 西鉄大善寺駅周辺早期整備
 - 既存公共施設の長期活用強化・跡地施設早期有効活用
- 文化スポーツ
 - 子どものスポーツ支援
 - マイナースポーツ振興
 - プロスポーツ開催誘致
 - 文化芸術振興

三瀬高校出身 立命館大卒

もりさき巨樹 35歳

「住みたくなる街」久留米のために

あなたの声 かたちにします!

子育て支援サービスの充実
地域全体で高齢者をケア
“できる”防災教育

いくの 公明党公認候補

市民ひとり、ひとりの尊厳と自立を 尊重する市政を目指します !!

市議会に新しい風を

- 議員・職員の定数と財政の見直し再建を図ります
- 高齢者や障害者が安心して暮らせる社会を目指します
- 保育費と18歳未満の医療費を無償化します
- 働く女性の管理職割合と賃金の向上を図ります

いくの 公明党公認候補

本気かやも、若い力か!!

久留米未来構想

災害に強い久留米
地域防災対策の強化、自助・共助の向上
議会改革を行う久留米
適正な議員定数、議員報酬の削減で古い政治体制を断絶

3児の父親

草場きみはる 35歳

飛翔久留米!

・インバウンドを誘致し、各産業活性化の起爆剤にする
・現在ある観光資源の最大かつ有効活用する

メディアカルツーリズム 農地の活用で観光客誘致
飲食店グローバル化推進 海外SNSによるPR配信

原田ちしろう 40歳 無所属新人

久留米の振興と発展のために 5つのまちづくり

- 水害被害のない安心・安全のまちづくり
- 子どもの心と生活が豊かになるまちづくり
- 食と健康・スポーツを推進するまちづくり
- 農業・商業・工業が潤うまちづくり
- すべての世代が輝くまちづくり

40歳、若さと情熱で地域を熱くします!

中村ひとし 37歳

誠実・努力・実行

安全・安心のまちづくり

- 市民の安全、安心のための、水害など災害に強いまちづくり。
- コロナ感染症に負けない、健康で福祉の充実したまちづくり。

男女共同参画社会の推進

- 女性が能力を發揮し、職場や地域でいきいきと活躍できる社会をつくり、仕事と子育てが両立できる環境の整備に努めます。

青少年の健全育成

- PTA会長や20年間の育成会活動の経験を活かし、未来を担う子どもたちを、地域をあげて応援し、健康で明るく元気に育つ環境づくり。

高齢者が安心して暮らせるまちづくり

- 高齢者の皆さんと地域住民が連携し支え合いながらいつまでも住み慣れた地域で安心して暮らせるまちづくりへの取り組みを推進します。

地域に根ざした農・商・工の活性化

- 久留米農産物のブランド化や、6次産業化による農・商・工の連携活力ある農業と地元商工業への支援、振興策を推進します。

永田かずのぶ 47歳

ひでちゃん 久留米の元気を作る

私はやります。五つの約束

- 1 室の高山良山から久留米の元気づくり!
- 2 新たな協働推進で地域の元気づくり!
- 3 子育て・教育・福祉のさらなる充実!
- 4 男女共同参画・ダイバーシティ(多様性)推進!
- 5 防災・環境整備で安全安心日本一の久留米へ!

安全で安心して暮らせる久留米を

石井ひでお 47歳 自民党推薦

一人ひとりが大切にされる まち 久留米

☆一人ひとりが大切にされ共に生きるまち
活力あるまちづくりは 人々のくらしを豊かにします
☆子どもや女性、高齢者が安心して平和に暮らせるまち
平和で差別のないまちづくりは 人々のくらしを幸せにします
☆子どもの笑顔があふれるまち
子どもに優しいまちづくりは 久留米の未来を明るくします

みんなのねがいにこたえます

秋永みねこ 47歳

住みやすい街を目指して!

防災、減災対策
田主丸町、北野町、経典町及び三瀬町は農産用水などの氾濫。田主丸町では短時間集中豪雨による山崩れからの災害。これらの減災対策を訴えます。

ポストコロナを見据えた久留米市の再建
新型コロナウイルスの影響で地域のイベント中止期間の3年間は長く、その影響を取り戻すには時間がかかります。そのため、地域の方々と協力し伝統をつなぐ手助けをします。

10年後、20年後を見据えた地域社会作り
10年後、20年後を見据えた地域社会に目を向け、安心して子どもを産むことができ、地域の方々の声を行政に届け得る具体的な構想を市や県、そして国に届けていかなければなりません。私は地域の方々のあきらめを声ではなく、希望の声を届けて地域の方々の暮らしを豊かにしていきます。

古賀としかず プロフィール
昭和45年7月6日生
久留米市議会議員
田主丸校区青少年健全育成協議会副会長
議会議長
久留米市議会議員
久留米市地方卸売市場田主丸九
久留米保護区保護委員会保護員
選センター運営協議会役員

古賀としかず 47歳

みなさまの声を 久留米市政へ届けます!

心豊かに輝く人づくり
子育て支援、家庭・地域の連携による教育力向上、子どもたちが夢や希望を持てる社会を目指します。

高齢者が輝く社会づくり
高齢者のみなさまが住み慣れたまちで健康維持をはかりながら安心して生活できる環境づくりに取組みます。

地域が輝く街づくり
自治会や地域コミュニティの活性化を目指します。

轟てるたか 30歳

市民と共に! あなたの声を届けます!

走れ走れコウタロー!

(堀田こうたろうの約束)

1. 未来の子どもを守る。
2. 高齢者の安全安心を守る。
3. 中小企業を守る。
4. 医療福祉従事者を守る。
5. 農業者を守る。

堀田こうたろう 30歳

参政党 くるめっ子、一人ひとりの笑顔が輝くまちへ

1. 子どもの教育

「人づくりの土台は教育。国や地域、伝統を大切に。自己肯定感を高め、生きる力を強める教育を推進。【食は命】健康な心と体をつくる食育の実践。オーガニック給食への転換、給食の無償化。

2. 食と健康 環境保全

・地産地消のさらなる推進。有機農産物の生産拡大に対する補助の拡充。
・健康寿命を延ばすための予防医学の推進。
・筑後平野の豊かな自然を活かし、人が集まる魅力ある町づくりの推進。

3. 地域をまもる(国もまもる)

・外国資本による公共用地や水資源の買収から地域を守る。
・孤立せず、生涯にわたって生き生きと張りつめる人生を実現できるまちづくり。

参政党公認 長野たけし

さあ行こう! いちばん身近な市議選挙

今後の久留米市政を左右する大切な選挙です。棄権しないで投票しましょう。

みんなで行こう。明るく選挙。

投票日 4月23日(日)

投票時間 午前7時から午後8時まで

投票所 市内59ヶ所

問い合わせ 久留米市選挙管理委員会 TEL 0942-30-9238

住むなら絶対久留米ばい!
芸術・文化・スポーツの盛んな街造り
安心して暮らせる街造り
活気の溢れる街造り
緑あふれる街造り
自立出来る街造り
実り豊かな街造り
安全で効率の良い道路網造り
より良いふるさと造りの為に
頑張ります!

若い世代の活気に
満ちた街造りを
目指します!

自民党公認
農政久留米市
支部推薦
山田 たかお
やまだ たかお

市政に力を、文化に花を
毎年100億円の新財源を捻出
・商業地容積率800%で高層建築推進
・沿線調整区域100m以内を市街化区域へ
・幹線職員等の再雇用を廃止し、非正規職員を正規雇用
・上焼却炉を廃止し、富の増強炉へ統合
・市庁舎のB1-2Fを空け、レンタルする
・特別職の給与70%市議定数を半減する

シティラザ100%稼働
・市民利用料70%減額、予約は3ヶ月前迄に緩和
・400億資産は、低当証券化し借入を解消する

ソフトコンテンツの集積で街を活性化(脱ハコモノ)
・水害に備えたポンプ能力拡大や川辺増等の治水対策

1953年久留米市生まれ、豊前小・良山中学校卒業、九州高校卒業、九州産業大学建築科卒業、国土建設専門学校建築政治学研究所修了、平成21年「カネオキ」デザインセンター設立、久留米ライオンクラブ会長、日本音楽著作権協会正会員、作詞作曲した作品は、500曲。

久留米の為に つくす すばやく行動!!
平成元年の初当選以来、9期34年間にわたり「久留米の為に つくす すばやく行動!!」を信条に議員活動を行ってまいりました。この間、「久留米高校前駅」の建設を実現し、交通渋滞を解消する「東合川・野伏間線」(外環状線) 国分町の新公園「国分公園」の完成などを実現しました。これからは今後の少子高齢化による人口減少に対応すべく、保育事業や教育、医療、福祉問題解決に、さらに邁進してまいります。

さとう晶二 プロフィール
■昭和31年2月20日、国分町に生まれる ■平成元年、久留米市議会議員に初当選(現在9期目)
■東部小学校・朝暁中学校卒業 ■第44代久留米市議会 副議長
■福岡県立久留米高等学校 卒業 ■昭和50代久留米市議会議員
■西南学院大学 法学部法律学科 卒業 ■久留米市議員団 団長

現在、進めている事業
□ 教育機関の久留米市誘致 □ ウェストポイント計画の実現(道路の多岐の確保と平野部整備)
□ 四市二町を連り有明沿岸道路に繋ぐ □ 福岡県立久留米高等学校の誘致
□ 福岡県立久留米高等学校の誘致 □ 福岡県立久留米高等学校の誘致
□ 福岡県立久留米高等学校の誘致 □ 福岡県立久留米高等学校の誘致

久留米を目標に 日本一やさしい街

- 1 アフターコロナを克服した安全で安心な街づくり
- 2 農家の収入を増やし農業を活性化
- 3 少子高齢化に対応した都市

久留米医師連盟
久留米早期ラジオ体操会

元 セコム株式会社 久留米支社 支社長
現在 認定NPO法人 日本車椅子レクリエーション協会 理事

ともに未来へ!! 私の決意
①医療・福祉の充実
2030年以降、久留米市民の3分の1以上が75歳を超える医療、福祉の充実が求められています!!

②子育て支援
「教育現場の充実」「安心な子どもの遊び場の増加」「生活の安心」未来を担う子ども達を育む環境整備をさらに推進します!!

③農・商・工の活性化
農・商・工の発展と充実、コロナによる影響及び物価高騰対策に取り組んでまいります!!

松岡 やすはる

小さな声で 大きな声で
5期目の4年間で実現しました

小学4年生全員にCAPプログラム(子どもへの暴力防止プログラム)を実施
コロナ休校の時、低所得世帯におこめ配布
水害が月々発生
被災者支援を実施
不登校対策を
多様な学びの保障に転換
住まいを失った方への支援
ひとり親家庭の相談会
市職員採用試験の受験料減額の性別差別撤廃を推進
精神保健福祉センター社会福祉士資格と経験をいかに活かします!!

ふじばやし 詠子
無所属

フルメッシュカインゴロン
久留米市を目標に、日本一やさしい街

酒むら かつひろ
無所属

いつでも市民に寄り添って
「住民が主人公」の立場で積極提案

- 国保料の引き下げ 子どもの均等割は廃止
- 高校卒業まで医療費は無料に
- 小・中学校の給食費を無償に 3歳未満児の保育料引き下げ
- 内水対策、防災減災 学校体育館にクーラーなど避難所整備
- くらしとならぬ支援の物価高騰対策 消費税は減税を
- 理不尽な「ブラック校則」は廃止

金子 せつみ
日本共産党

大切な街だから 住み続けたい街へ 充実した街づくりへ!

- 1 心豊かで人に優しい街
心と体が健康であることが豊かになり、高齢者が「誰か」を頼り、みんなに優しくいられる」をつくります。
- 2 安心して元氣な街
安心して生活ができる福祉医療制度の充実。地域振興・経済活性化を推進し、活気ある元氣な街をつくります。
- 3 子どもたちがずっと住みたいと思える街
子どもたちが夢や希望を語り、ずっとこの町、この久留米に住み続けたいと思える街を目指します。
- 4 治水対策による安全な街
住居の浸水対策、農地の治水対策の充実を図り更に農業支援を行い、基幹産業の「くめ」を作ります。

なじま 成司
61歳

<信条>地域貢献

たずみ 和也
48歳

決意新たに4期目へ挑戦!
久留米市に活力を子どもに未来を。

1. 子ども達の笑顔あふれる社会
子育て支援・子どもの居場所づくり!
2. 農業・商業・工業が活力ある社会
地域産業の担い手育成・支援!
3. 高齢者が生き生きと安心して暮らせる社会
高齢者のニーズに対応した支援体制の充実!
4. 地域の課題解決への取り組み
国・県・市と連携した流域治水対策の推進!
中心市街と周辺地域の共存共栄!

おおくま 博文

このからの取り組み

1. 子育てしやすい環境(特選児童センター)を1人1人目の親の手でつくり、取り組む。
2. 子育て支援の充実(子育て支援センター)を1人1人目の親の手でつくり、取り組む。
3. 子育て支援の充実(子育て支援センター)を1人1人目の親の手でつくり、取り組む。
4. 子育て支援の充実(子育て支援センター)を1人1人目の親の手でつくり、取り組む。

石井 俊

自由民主党公認 久留米市保育協会推薦議員
子ども 久留米の宝に 明るい未来を!

安全で安心して暮らせる心やすまるまちづくりに真摯に取り組めます

久留米の未来を支えます!

- ① 教育子育て環境の整備
- ② 福祉豊かなまちづくり
- ③ 安心安全のまちづくり
- ④ 食と自然

ごんどう 智喜

“教育”は人を創り 久留米の未来へと繋ぐ。
笑顔いっぱい “学校教育”
笑顔いっぱい “超高齢者”
笑顔いっぱい “イヌとネコ”

吉武 けんじ

20年間の経験、感謝から始まる次のステップ、笑顔で更に前進
第52代 久留米市議会議員 石井 俊

更なる議会改革
情報発信強化
チーム意識づくり
先頭に立つ!!

石井 俊

誠実に即行動! 4期16年 市議 4800件
全世代型社会保障の実現へ
生活現場の課題解消へ
小さな声から政策実現へ

田中 こういち
公明党公認

美しきはふるさと
私たちの久留米はくらしを彩る絆(かすり)やらんたい漆器の品々を生みだし、芳醇な清酒を醸し、ゴムの産業とおして日本を支え、豊かな大地は食の喜びを供してきた実績と誇りがあります。

末次 しんいち

住みよい久留米市をつくるために
市民の皆様と松のぶ洋一の3つのお約束

1. 「安全・安心」づくり
2. 「地域・まち」づくり
3. 「人」づくり

松のぶ 洋一

未来を拓く即戦力! 坂田 みつひろ
23年間、現場で培った力で医療・介護の課題に挑戦する
災害ボランティア経験活かし、防災・減災を強力に進める
4人の子をもつ親として、子育てしやすい街作りに取り組む

坂田 みつひろ
公明党公認

久留米をイノベ。
子ども、子育て支援に全力!
老後生活に安心、便利を作り出す
久留米のワクワク作りたい

山崎 ケブン

情熱と行動力で 笑顔あふれる 久留米を目指して
堺 たいちろう
からのメッセージ
ご覧ください

堺 たいちろう

一人の小さな声をカタチに!
2期8年で市民相談2370件超!
市民の声にスピーディーに対応!

田中 たかお

久留米ファースト 日本ファースト
若い方・年配の方、両方の気持ちがかかるお年頃
久留米ファースト 日本ファースト

田中 たかお

話す つながる 変えていく
「住民が主人公」の立場で積極提案

小林 ときこ

市民の皆様の声を大切に!
大雨の被災地へ急行し現場の声に迅速に対応
子ども達の通学路等の安全対策の推進
介護の諸問題を抱える人とその家族のために奔走

塚本 ひろみち

次代を担う覚悟をもって 若手政策通として大きく手腕を発揮!
議会の行政の効率化
人との交流活性化
教育、スポーツ文化の向上
暮らしの安心・安全

そうだ 耕一郎

私たちの未来をあきらめない
久留米の魅力の世界に発信したい!
労働時間を減らし、賃金を上げ、ゆとりある社会を目指したい!
文化、芸術を楽しめる街へ!
人と人の繋がりで世界を平和にしたい!

石田 しんいちろう

くるために活力!! 未来に責任!!
明日の久留米市を築く5つのビジョン

- 1 誰もが住み慣れた地域で暮らせるまちづくりを!!
- 2 市民に開かれた議会制度改革を!!
- 3 健康で、生きがいを持てるまちづくりを!!
- 4 災害に強いまちづくりを!!
- 5 活力あふれるまちづくりを!!

山下 ひさし

久留米のみらいに 活力再生!!
久留米のみらいはあなただけの原点は私たちの暮らしです
皆様の声を聞き 皆様の声は市議会に届けます

古賀 敏久

傾聴 実行 成果
久留米市議員に買収され、多くの批判に立ち向かい、16年間の経験、感謝から始まる次のステップ、笑顔で更に前進

松浦 正幸

さあ行こう!
いちばん身近な

市議選挙



4/23(日) 7時～20時

久留米市議会議員一般選挙

【期日前投票】

◆4月17日(月)～4月22日(土) 8時30分～20時

- ・久留米市役所2階くるみホール
- ・田主丸総合支所2階201・202会議室
- ・北野総合支所本館1階101会議室
- ・城島総合支所3階
- ・三瀬総合支所2階運動指導室

◆4月21日(金)、22日(土) 9時30分～18時

- ・ゆめタウン久留米ウエストコート北側通路特設会場

◆4月19日(水) 10時～17時

- ・久留米大学 御井キャンパス 御井本館2階 ラーニングcommons B・C