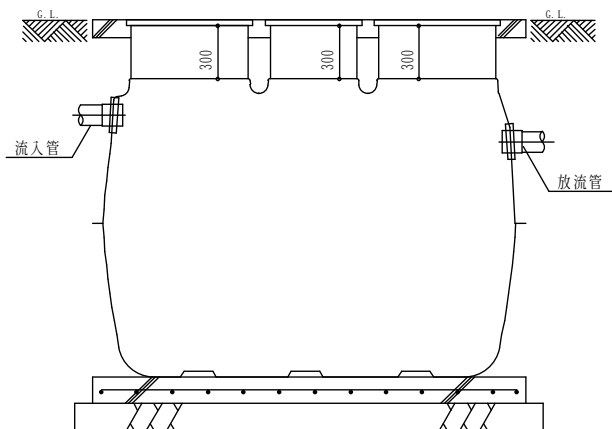
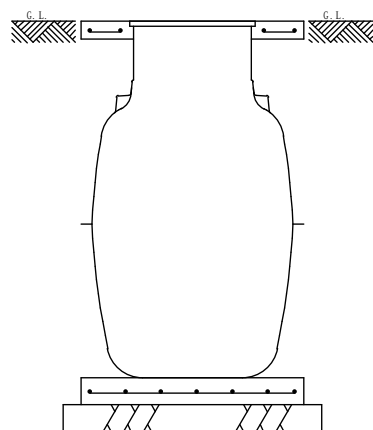


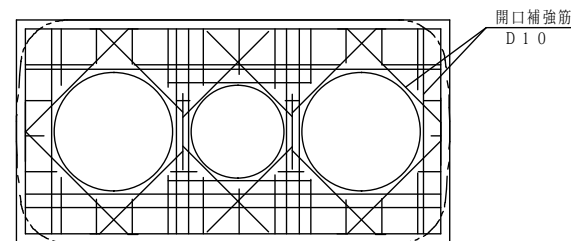
【 参考図 1 】 上部に荷重がかからない場合



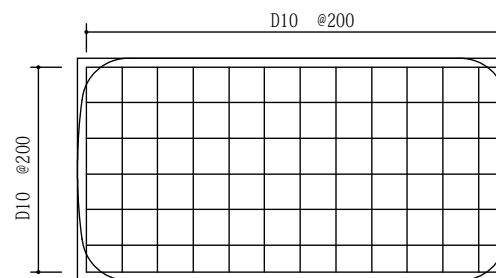
参考断面図(1)



参考断面図(2)



スラブ配筋参考図



ベース配筋参考図